

HSB Boîte à ailettes NUP

La première solution NUP combinable à ailettes

- ✓ Volume de montage supplémentaire
- ✓ Résistante à la déformation

Seule ou combinée – la solution NUP

Cette boîte à ailettes se combine aisément, y compris pour les applications NUP. L'astucieux système d'ailettes garantit un montage rapide et sûr.

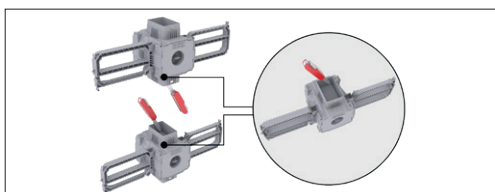
Caractéristiques

Couleur: gris clair

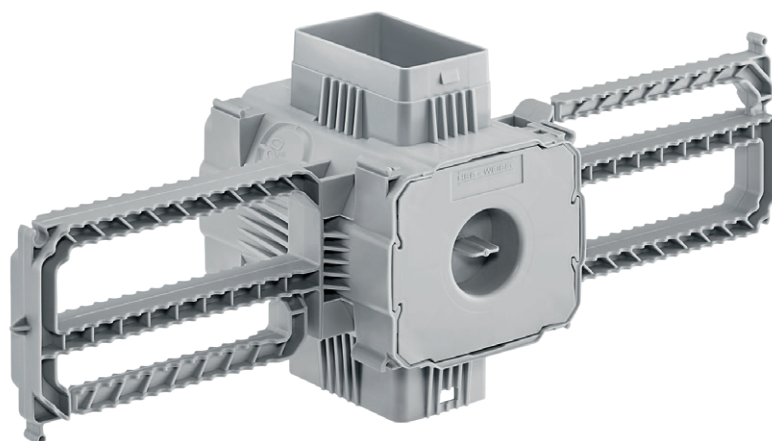
Détails d'installation



- 1. Solution NUP combinable avec ailettes
- Distance des appareils 100 mm



- Découper la paroi de gaine – assembler – c'est prêt



Références

Désignation	No E	Dimensions (LxLxP)	Unité
HSB Boîte à ailettes NUP	372 103 206	77 x 65 x 90 mm	10 pces