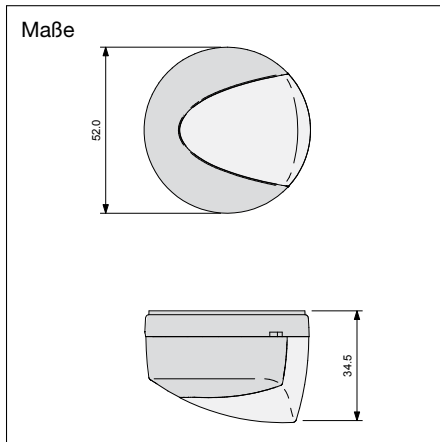


Lichtsensordaten

Produktdaten



Minilux Lichtsensor 0-10 V für die Außenmontage

- Zum Anschluss an Minilux Control 18-093 und Minilux Control 36-080
- Klemmenanschluß
- Schutzart IP 54

Der Minilux Lichtsensor 43-198 ist für die Außenbeleuchtungssteuerung geeignet.

Der Lichtsensor ist mit einer Klemmschraubenverbindung versehen, wodurch sich eine zusätzliche Anschlußdose erübrigt.

Die Schutzart des Lichtsensors ist IP 54.

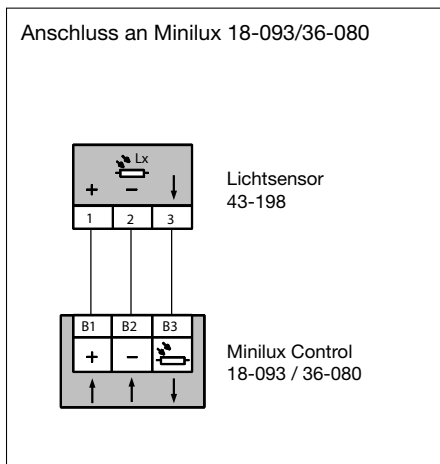
Bitte bemerken!

Der Lichtsensor muss an einem Steuergerät mit Schutzklasse I angeschlossen werden, weshalb die Verlegung der Leitung zum Lichtsensor als Starkstrominstallation ausgeführt werden muss.

Plazierung des Lichtsensors:

Bei Plazierung auf einer Wand muß die Schattenwirkungen in Betracht gezogen werden (Siehe Abb. 1).

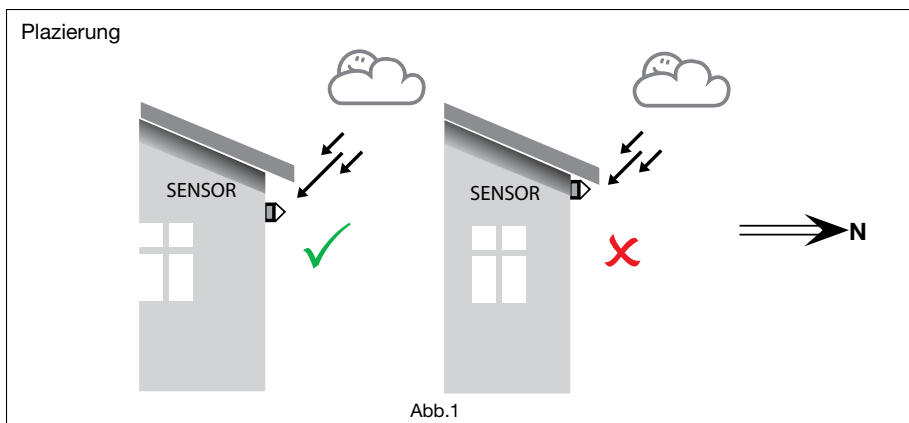
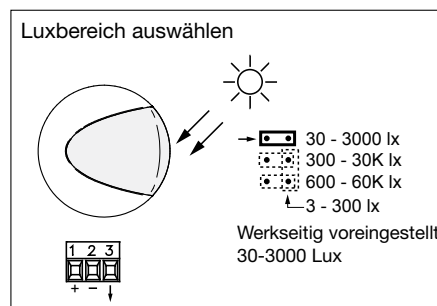
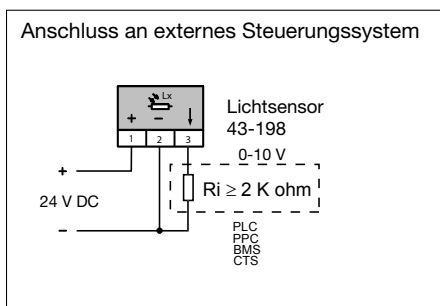
Der Lichtsensor wird in nördlicher Richtung plaziert, weil Norden lichtneutral ist im Verhältnis zu dem täglichen Zyklus der Sonne - Osten-Süden-Westen.



Technische Daten



Anschlussspannung	24 V DC ± 10%
Ausgangsspannung	0-10 V
Luxbereiche	3...300 Lux, 30...3K Lux 300...30K Lux, 600...60K Lux
Anschluss	Klemmschrauben
Schutzart	IP 54
Umgebungstemperatur	-40°C...+50°C
Max. Abstand zum Steuergerät	Max. 100 m
Kabel: Klasse I Steuergerät	3 x 1,5 mm ²
Kabel: Klasse II Steuergerät	0,6 mm



Bestell-Nr.:

Produkt	Typ	EAN-Nr.
Minilux Lichtsensor	43-198	5703102 203595
Komplett mit Dämmerungsschalter mit Uhr (18-093 + 43-198)		
	18-193	5703102 203489

Zubehör:

Produkt	Typ	EAN-Nr.
Minilux Control	18-093	5703102 203267
Minilux Control	36-080	5703102 203298