

GX12

*Installation and
Operating Instructions.*

Retain for future reference.

GB

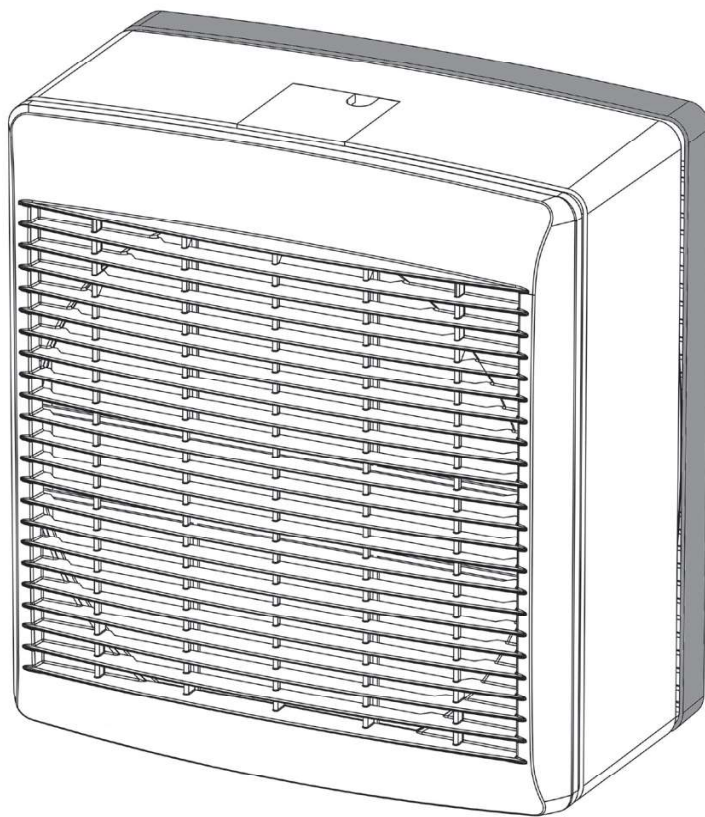
F

D

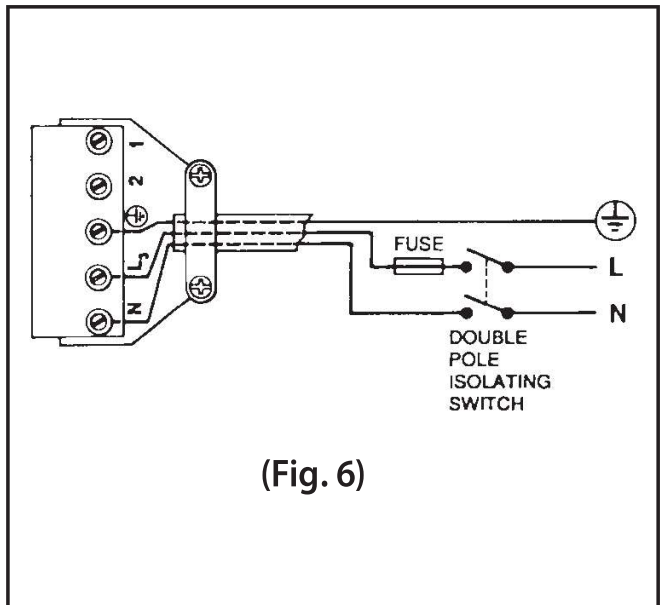
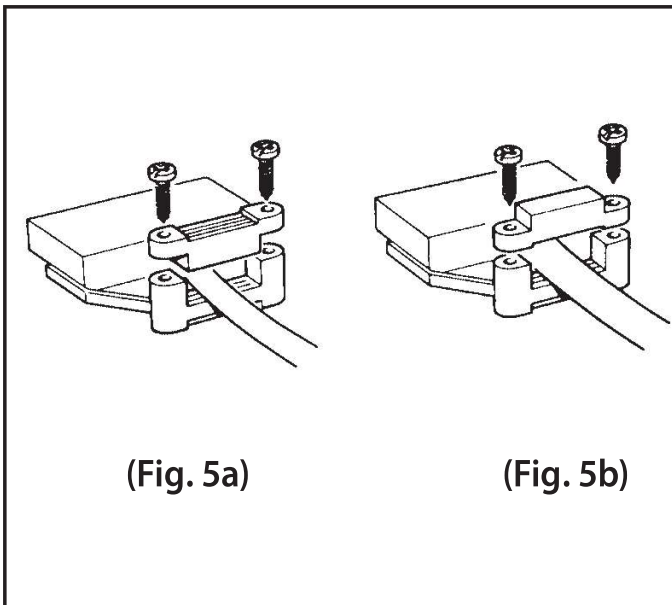
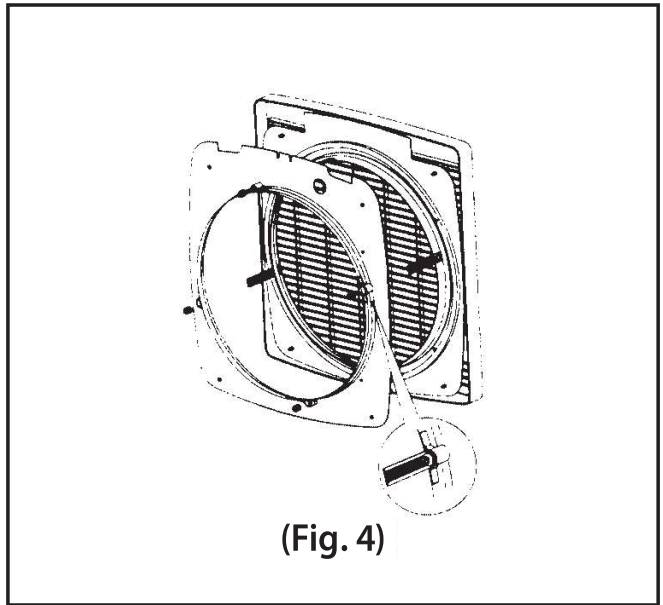
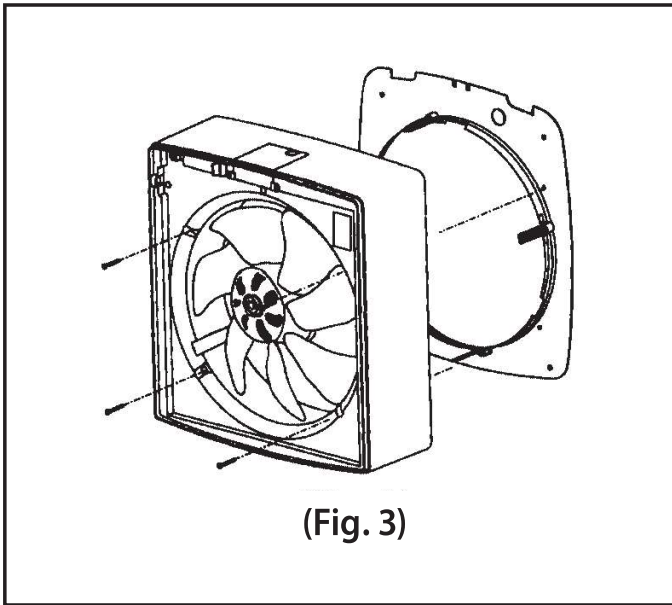
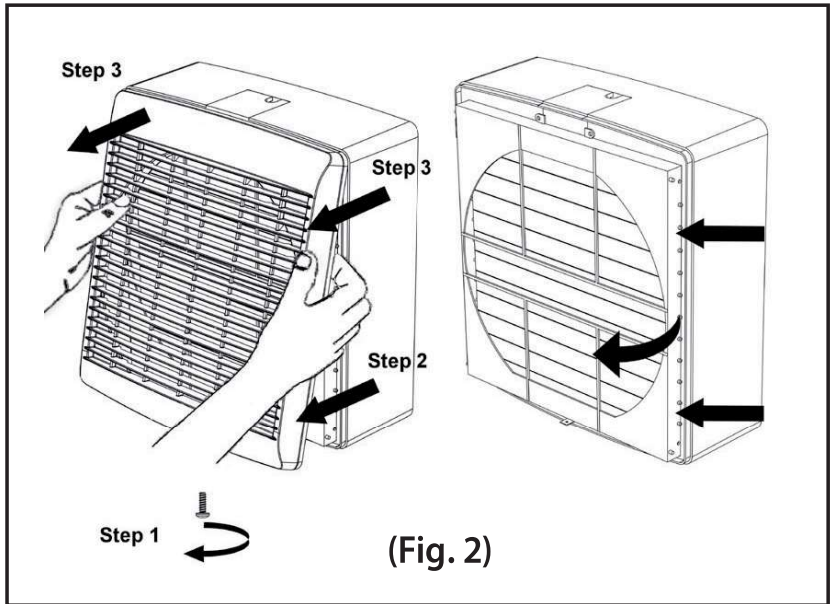
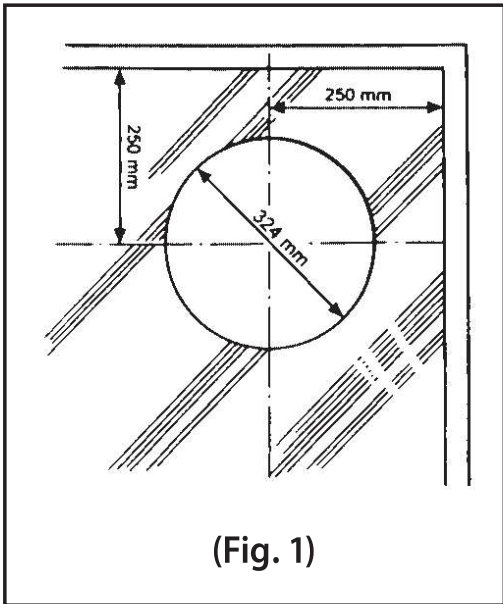
NL

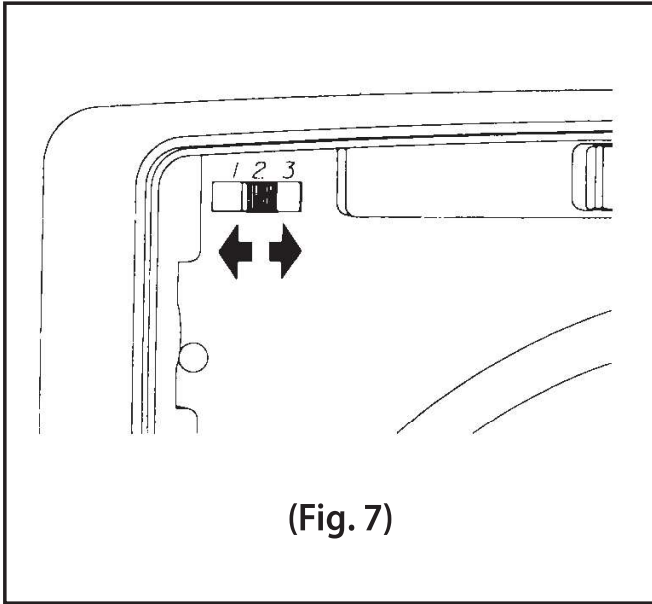
A

CAN

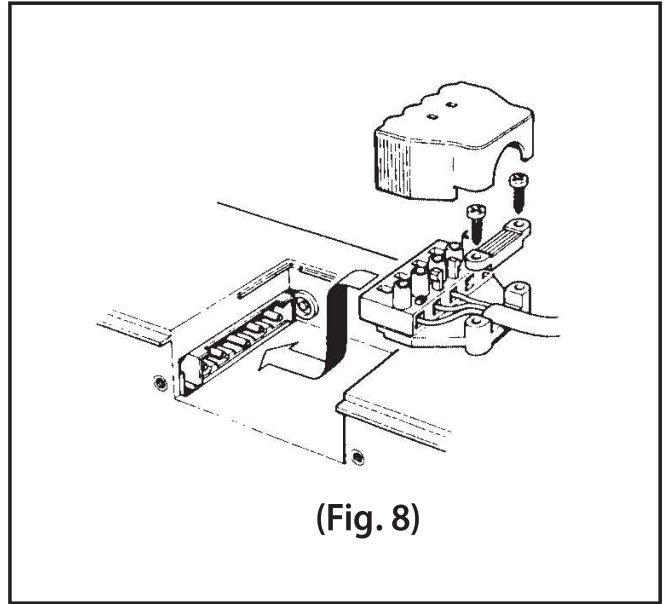


 **Xpelair**®

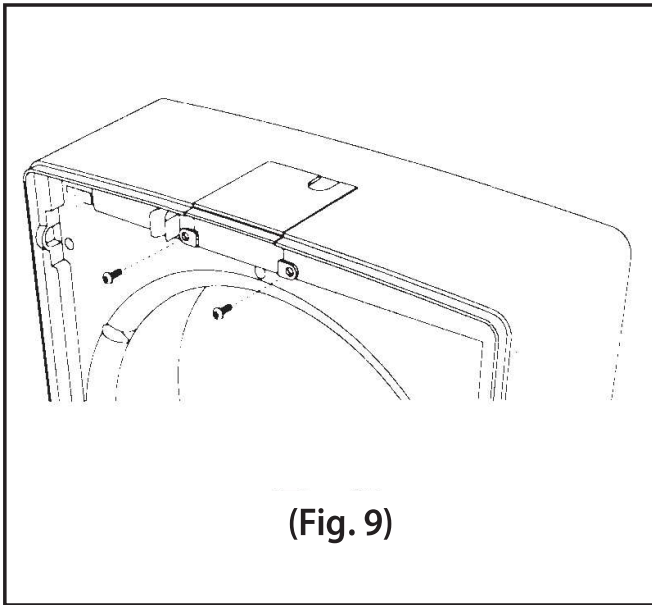




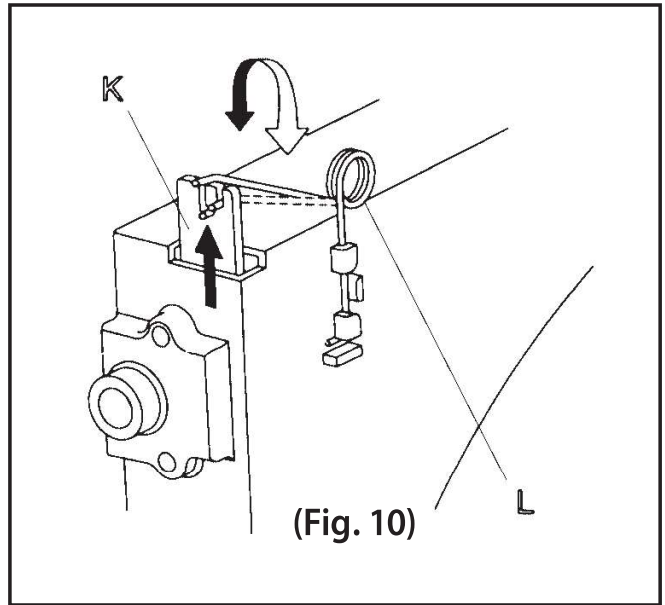
(Fig. 7)



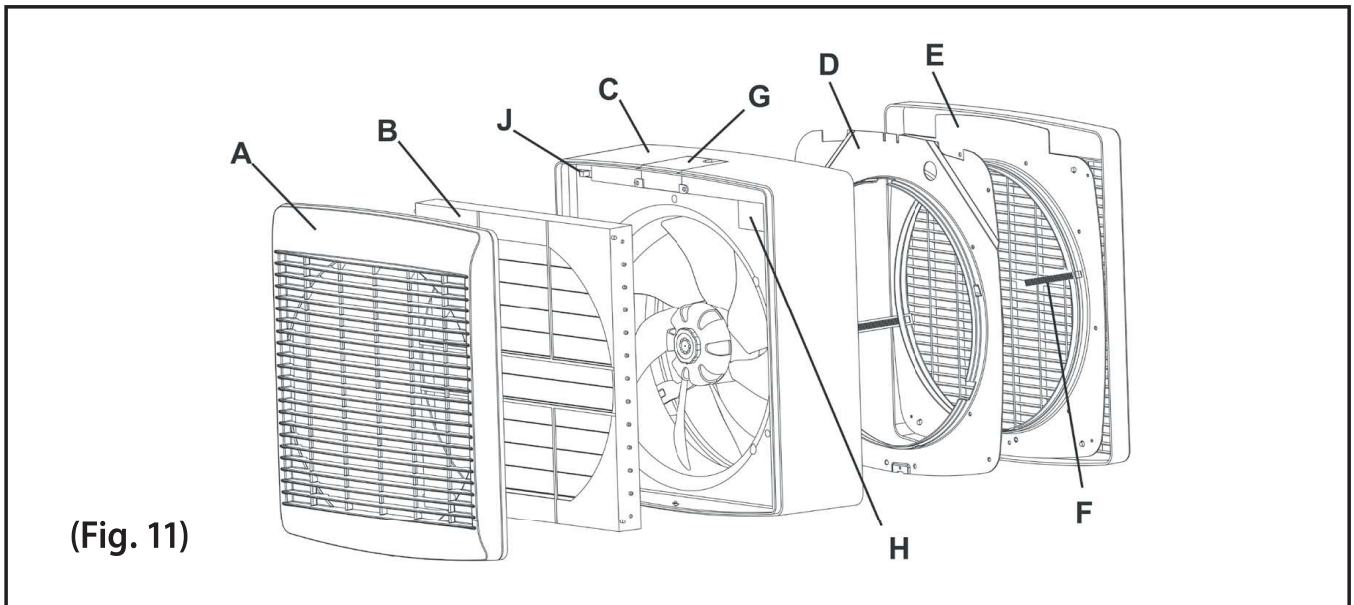
(Fig. 8)



(Fig. 9)

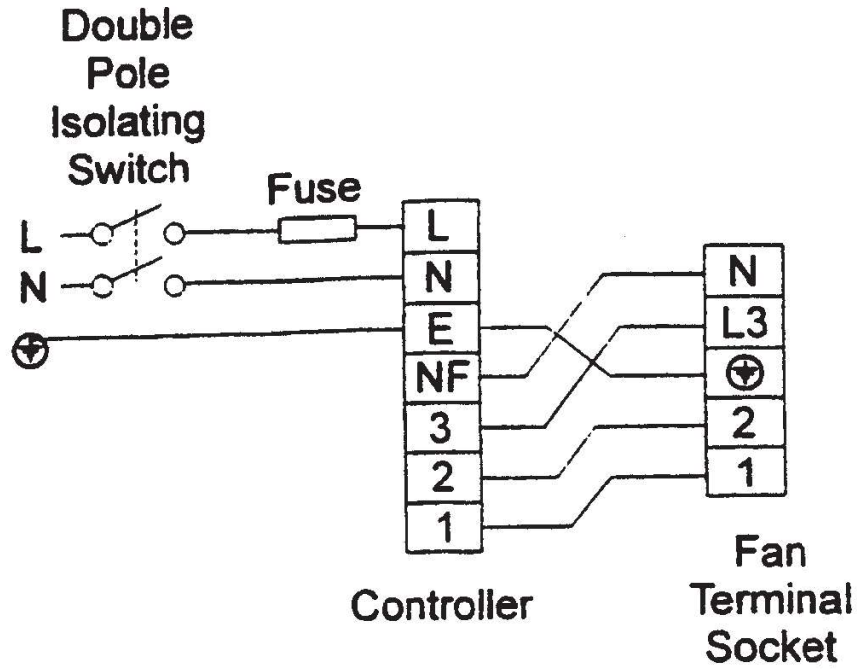


(Fig. 10)

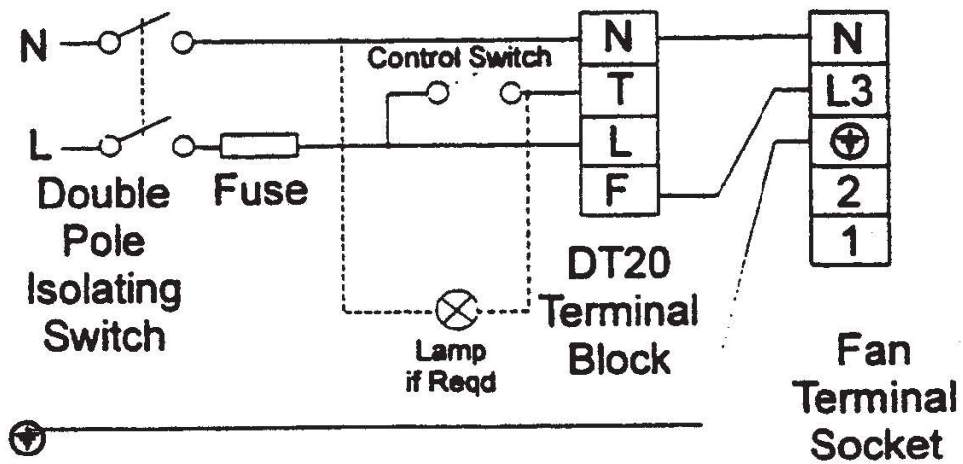


(Fig. 11)

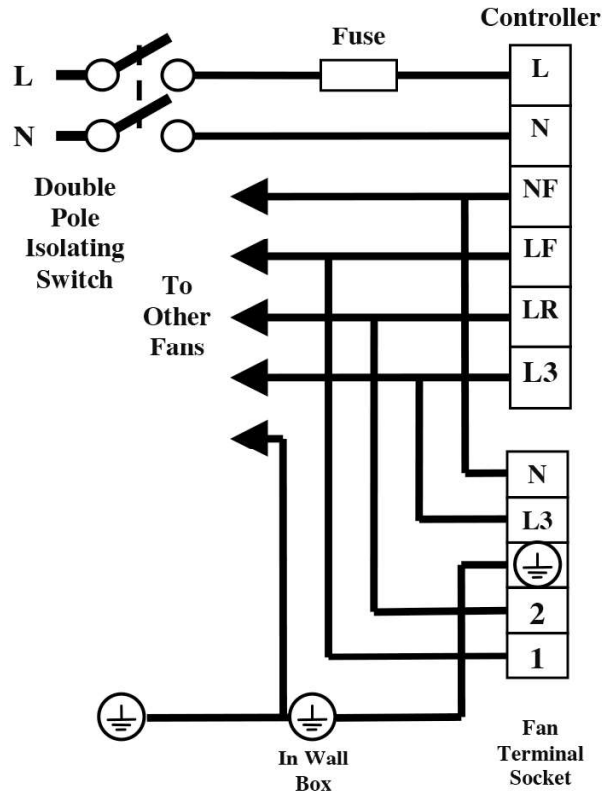
FR22/30



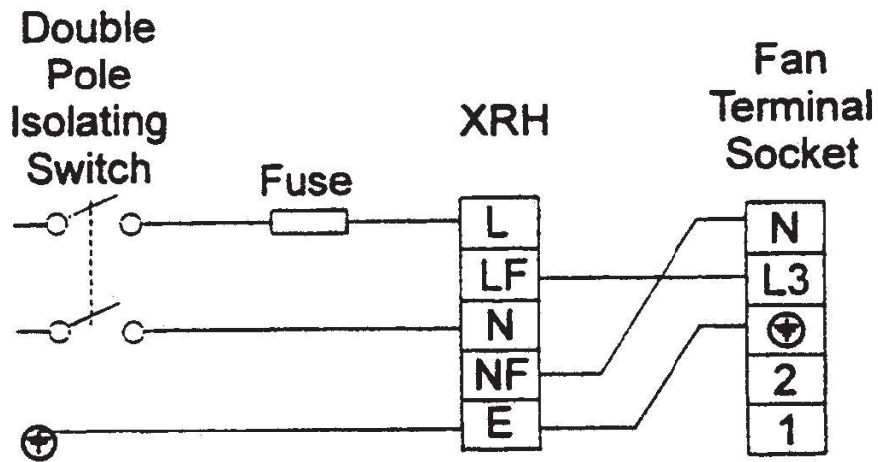
DT20



EC6H



XRH



GB

Xpelair GX12 Installation and Operating Instructions

LEAVE THIS INSTRUCTION LEAFLET WITH THE FAN, FOR THE BENEFIT OF THE USER.

INSTALLING THE FAN

This appliance is intended for the connection to fixed wiring. Check that the electrical rating shown on the fan matches the mains supply.

WARNING: THIS APPLIANCE MUST BE EARTHED.

This appliance is not intended for use by persons (including children and the infirm) with reduced physical, sensory or mental capabilities, or lack of experience and knowledge, unless they have been given supervision or instruction concerning use of the appliance by a person responsible for their safety. Children should be supervised to ensure that they do not play with the appliance.

All installations must be supervised by a qualified electrician. Installations and wiring must conform to current IEE regulations (UK), local or appropriate regulations (other countries). If you have any queries before installing these products or after they have been installed, call the Xpelair Technical Hotline +44 (0) 844 372 7766. Our engineers are there to help you during normal office hours (UK only) and may be faxed at all other times +44 (0) 844 372 7767. Customers outside the UK please contact your local Xpelair distributor.

1 Description

The GX12 fan has the following features:

- ◆ Window, wall, panel or roof mounted (see section 2).
- ◆ Fitted with silent operation back draught shutters.
- ◆ The GX12 can extract, intake or "open shutter only", using an integral Fan Selector Switch.
- ◆ Trickle Ventilation setting.
- ◆ Can be installed with a controller.

If used with a speed controller, the fan can intake or extract at selected speeds or at variable speed depending on the type of controller. If used with an on/off switch, the fan will intake or extract at high speed only.

2 What the installer will need

- ◆ A means for disconnection in all poles must be incorporated in the fixed wiring in accordance with the wiring regulations.
- ◆ If metal switch boxes are used, earthing regulations must be followed.
- ◆ Suitably rated 3-core cable.
- ◆ 6mm Blade Large Screwdriver, 3mm Blade Electricians Screwdriver, No.s. 1 & 2 Pozidriv Screwdrivers.

If window mounting the fan, you will also need:

- ◆ A single glazed non-opening window with a minimum glass thickness of 4mm.

If wall mounting the fan, you will also need:

- ◆ Masonry drill, Hammer & Chisel (Core Drill equipment if available).
- ◆ Mortar (to make good the hole).
- ◆ Wall Kit WK12/8 or WK12/11 (Available from Xpelair) or a tube 315mm internal diameter.

If room mounting the fan, you will also need:

- ◆ Roof Cowl RC12 (Available from Xpelair).
- ◆ Roof Mounting Plate XRP9/12 (Available from Xpelair) for flat roof installation.

If installing the fan with an on/off switch:

- ◆ On/off switch.

If installing the fan with a controller:

- ◆ 5-core cable (Available from Xpelair). Note: Please check the instructions for the controller.

3 Where to locate the Fan

- ◆ Locate it as high as possible.
- ◆ At least 250mm from the edges of the wall or window frame to the centre of the hole.
- ◆ As far away as possible from and opposite to the main source of air replacement to ensure airflow across the room (e.g. opposite the internal doorway).
- ◆ Near the source of steam or odours.
- ◆ Not where the ambient temperatures are likely to exceed 50°C.
- ◆ If installed in a kitchen, fans must not be mounted immediately above a cooker hob or eye level grill.
- ◆ When the fan is installed in a room containing a fuel burning appliance, precautions must be taken to avoid backflow of gases into the room from the open flue or the fuel burning appliance.
- ◆ If the fan is intended to intake air, the inlet grille should be sited at a distance of at least 0.5 metres from the discharge outlet of a flued heating or cooking appliance.
- ◆ When intended for use in possible chemical corrosive atmospheres, consult our Technical Service Department. (For overseas markets, contact your local Xpelair distributor.)
- ◆ This product must not be installed in zone 0.
- ◆ This electrical product if installed in a shower room or bathroom, must be situated so that it cannot be touched by persons making use of the bath or shower.

4 Installing the isolating Switch and Cables

1. Check there are no buried Pipes or Cables e.g. Electricity, Gas, Water behind the Switch location (in the Wall or above the Ceiling).
2. Lay in the Cable from the Isolating Switch to the Fan location via the on/off switch or controller.
3. Lay in the Cable from the Isolating Switch to the point of connection to the Mains Supply.
4. Install the Isolating Switch, and the on/off switch or controller.
5. Make all connections within the Isolating Switch.

WARNING: Do not make any connections to the Electrical Supply at this stage.

For Australia only: Connection to the supply can be made by a flexible 3-core cable complete with 3-pin plug top for insertion into an approved 20 amp GPO or directly wired through an approved 10A wall mounted surface switch with at least 3mm clearance between contacts.

5 Preparing the hole

If working above Ground Floor level, appropriate safety precautions must be observed.

WARNING: Eye protection must be worn during all drilling and chiselling operations.

If installing in a window:

- ◆ Get a ready-cut pane with the hole dimensions given in Fig. 1.

If installing in a wall:

1. Check there are no buried pipes or cables in the wall or obstructions on the outside e.g. Electricity, Gas, Water.
2. Mark on the wall the centre of the hole making sure that it is located at least 250mm from the edges of the wall.

- 3a. Use as directed by Core Drill manufacturer.
- 3b. Drill a centre hole right through the wall.
4. Draw a circle on the centre to suit the wall duct.
5. Cut the hole. Do not cut right through the wall. (The recommended method is to drill a series of holes, close together, around the edge of the cutting line and remove the brick between the holes with a chisel).
6. Go outside and cut a hole in the outer wall, repeating the process described above.
7. Fit the ducting. Ensure that the duct slopes down away from the fan to allow drainage of any incoming rain water to the outside.
8. Make good the hole. Allow the Mortar to set before continuing the fan installation.

6 Separate the Fan from the Inner Clamp Plate

1. Remove the inner grille and back draught shutter by first removing the screw from the underside of the grille then unclipping the bottom of the grille, the top of the grille can then be released by unclipping the top corner. The shutter can then be unclipped.

NOTE: The top of the grille can only be released when the screw is removed and the bottom of the grille has been released (Fig. 2).

2. Unscrew the four cross-headed screws and lift-off the Fan (Fig. 3).

7 Mount the Fan in the hole (Fig. 3)

If working above Ground Floor level, appropriate safety precautions must be observed.

If installing the fan in a window, fix the three rubber edge protectors (packed separately) at equal distances around the lip of Outer Clamp Plate.

1. Attach the Ladder Strips (packed separately) to the Outer Clamp Plate.
2. Hold the Outer Grille up to the outside of the wall or window so that the lip of the Outer Clamp Plate protrudes into the hole.
3. Hold the Inner clamp Plate to the inside of the wall or window and guide the Ladder Strips from the Outer Clamp Plate through the slots in the Inner Clamp Plate.
4. Insert the slotted screws (packed separately) into the pockets around the Ladder Strip slots. Centralise the Inner and Outer Clamp Plates.
5. Tighten the screws carefully to make a good seal.

Do not overtighten.

6. Trim the Ladder Strips back to the required length, if necessary remove any sharp edges.

8 Refit the Fan to the Inner Clamp Plate

1. Fit the Fan Assembly onto the Inner Clamp Plate (Fig. 3).
2. Make sure that the Ladder Strips go inside the Fan Assembly so they will not get caught in the blades.
3. Tighten up the four screws. **Do not overtighten.**

9 Wire the electrical connections

1. The Fan Connector Assembly parts are packed separately.
2. Remove the two cable clamp screws (Fig 5a and 5b).
3. If required, feed the cable through the grommet in order to fit to the cable entry of the Connector Plate.

◆ *If installing with an on/off switch:*

1. Wire the Fan Connector as shown in Fig. 6.
2. Set the Fan Selector Switch to Position 1 for intake, Position 2 for extract or Position for "open shutter only" (Fig. 7).

◆ *If installing with a controller:*

1. Refer to the installation instructions for the controller.
2. If wiring to an existing controller, contact Xpelair Technical Services or in the export markets, the Xpelair distributor.
3. Set the Fan Selector Switch to Position 3 if using a controller providing variable speed and/or direction. Otherwise, set the Fan Selector Switch to Position 1 for intake, Position 2 for extract or Position 3 for "open shutter only".

10 Fitting the Cable Clamp

For cable up to 8mm diameter, clamp the cable as shown in Fig. 5a.

For cable equal to or greater than 8mm and up to 11.5mm diameter, clamp the cable as shown in Fig. 5b.

For cable greater than 11.5mm diameter use the conduit entry provided (Europe only).

11 Fitting the Connector to the Fan

1. Ensure the cable is firmly retained by the clamp.
2. Assemble the Fan Connector by snapping the Cover over the Connector (Fig. 8).
3. Plug the Fan Connector into the Fan Assembly.
4. Fit the Connector Plate (packed separately) as shown in Fig. 9.
5. Refit the Backdraft Shutter.
6. Refit the Inner Grille.

7. Switch off the mains electrical supply and remove fuses.

8. Connect the cable from the isolation switch to the electrical supply wiring.

9. Replace the fuses, and switch on the mains electrical supply.

◆ **For fixed wiring circuits the protective fuse for the appliance must not exceed 5A.**

USING YOUR FAN

12 Operating the fan

Switch operated:

To switch on and off, use the switch on the wall or ceiling.

Controller operated:

Refer to the instructions for the controller.

- ◆ **The shutters are operated by a silent thermo actuator which has a time delay on opening (30–50 secs) and closing (3 mins).**

13 Trickle Ventilation

◆ Trickle Ventilation is equivalent to that provided by an air brick or similar device.

1. Remove the inner grille and back draught shutter by first removing the screw from the underside of the grille then unclipping the bottom of the grille, the top of the grille can then be released by unclipping the top corner. The shutter can then be unclipped.

NOTE: The top of the grille can only be released when the screw is removed and the bottom of the grille has been released (Fig. 2).

◆ *To allow trickle ventilation:*

2. Release the Shutter Return Spring as shown in Fig. 10.
3. Reposition the Shutter Return Spring into the L shaped slot.
4. Raise the Operating Bar to latch into position.

◆ *To fully close the shutters and stop any backdraught:*

2. Unlatch the Shutter Return Spring and re-position into the short slot.
3. Refit the Back Draught Shutter and Inner Grille.

LOOKING AFTER YOUR FAN

14 Cleaning

1. Before cleaning, isolate the fan from the mains supply. Allow three minutes for the impeller to stop rotating and the powered shutter to close.

2. Remove the inner grille and back draught shutter by first removing the screw from the underside of the grille then unclipping the bottom of the grille, the top of the grille can then be released by unclipping the top corner. The shutter can then be unclipped.

NOTE: The top of the grille can only be released when the screw is removed and the bottom of the grille has been released (Fig. 2).

3. Remove the impeller by unscrewing the knob at the front of the impeller anticlockwise.
4. Clean the inner grille, back draught shutter and impeller by immersing in warm soapy water. Dry thoroughly.

Do not immerse the fan in water or other liquids to clean any other parts of the fan.

5. Refit the impeller by locating it over the motor shaft and aligning the two pegs on the underside of the impeller with the holes in the motor. Make sure the impeller is seated correctly.

6. Refit the knob making sure the ratchet at the rear of the knob is fully engaged.

◆ **Never use strong solvents to clean the fan.**

◆ Apart from cleaning, no other maintenance is required.

KEY (For Fig. 10 and Fig. 11)

Inner Grille.....	"A"	Connector Plate	"G"
Back Draught Shutter.....	"B"	Rating Plate.....	"H"
Fan Assembly.....	"C"	Selector Switch.....	"J"
Inner Clamp Plate.....	"D"	Operating Bar.....	"K"
Outer Clamp Plate/Grille.....	"E"	Shutter Return Spring.....	"L"
Ladder Strips.....	"F"		

Instructions d'Installation et d'Utilisation, Modèles Xpelair GX12

DEPLIANT D'INSTRUCTIONS A CONSERVER AVEC L'EXTRACTEUR DANS L'INTERET DE L'UTILISATEUR

INSTALLATION DE L'EXTRACTEUR

Ces extracteurs sont conçus pour être branchés par câblage fixe. Vérifier que l'alimentation électrique indiquée sur l'extracteur correspond à l'alimentation secteur.
ATTENTION DANGER: CES APPAREILS DOIVENT ETRE RACCORDES A LA TERRE.

Cet appareil n'est pas conçu pour être utilisé par des personnes (y compris les enfants et les informés) ayant des capacités physiques, sensorielles ou mentales réduites, ou encore un manque d'expérience ou de connaissances, à moins qu'elles n'aient été supervisées ou aient reçu des instructions relatives à l'utilisation de cet appareil par une personne responsable de leur sécurité. Les enfants doivent être surveillés pour s'assurer qu'ils ne jouent pas avec l'extracteur.

Toutes les installations doivent être supervisées par un électricien qualifié. L'installation et le câblage doivent respecter les Règlements IEE (Royaume-Uni) en vigueur, les règlements locaux ou les règlements appropriés (autre pays).

En cas de question avant ou après la pose de cet appareil, appeler les services d'assistance technique Xpelair au +44 (0) 844 372 7766. (directe) Nos ingénieurs sont à votre disposition pendant les heures ouvrables (Royaume-Uni uniquement) et peuvent être contactés par télécopie à n'importe quelle heure +44 (0) 844 372 7767. A l'étranger, contacter le distributeur Xpelair local.

1 Description

L'extracteur GX12 possède les caractéristiques suivantes :

- ◆ Possibilité de montage sur fenêtre, sur panneau, mural ou au plafond (voir section 2).
- ◆ Equipés de volets de fermeture anti-refoulement à fonctionnement silencieux.
- ◆ Le modèle GX12 est capable d'extraire, d'aspirer ou d'une fonction "volet de fermeture uniquement", grâce à un commutateur sélecteur d'extracteur intégré.
- ◆ Mode ventilation de maintien.
- ◆ Peut être muni d'un variateur.

L'utilisation d'un variateur permet au GX12 d'aspirer ou d'extraire à une vitesse choisie, ou à des vitesses variables selon le type de variateur utilisé, alors que l'utilisation d'un interrupteur marche/arrêt permet au GX12 d'aspirer ou d'extraire à grande vitesse uniquement.

2 Ce dont l'installateur doit se munir

◆ Un moyen de déconnecter tous les pôles doit être intégré au câblage fixe dans le respect des règlements en vigueur concernant le câblage.

◆ **En cas d'utilisation de boîtiers d'interrupteur métalliques, les précautions de mise à la terre en vigueur doivent être respectées.**

- ◆ Câble à 3 conducteurs approprié.
- ◆ Un tournevis à grande lame 6mm, un tournevis d'électricien à lame 3mm, et des tournevis Pozidriv No. 1 et 2.

En cas de montage de l'extracteur sur une fenêtre, vous aurez également besoin :

- ◆ D'une fenêtre sans battant à simple vitrage, avec une épaisseur minimum de verre de 4mm.

En cas de montage mural de l'extracteur, vous aurez également besoin :

- ◆ D'un foret de maçonnerie, d'un marteau et d'un burin (ou d'un foret à fraiser si disponible).
- ◆ De mortier (pour égaliser les bords du trou).
- ◆ Du kit de montage mural WK12/8 ou WK12/11 (disponibles auprès de Xpelair) ou d'un tube de 315mm de diamètre interne.

En cas de montage de l'extracteur au plafond, vous aurez également besoin :

- ◆ Du capot de plafond RC12
- ◆ De la plaque de fixation au plafond XRP9/12 prévue pour l'installation au plafond, à plat (ces deux articles sont stockés par Xpelair).

Si l'extracteur doit être muni d'un interrupteur marche/arrêt :

- ◆ Un interrupteur marche/arrêt.

En cas de montage d'un extracteur équipé d'un variateur :

- ◆ Câble à 5 conducteurs (disponible auprès de Xpelair).

Remarque : Nous vous prions de consulter les instructions relatives au variateur.

3 Où placer l'extracteur

- ◆ Le plus haut possible.
- ◆ A une distance d'au moins 250mm des bords de la paroi ou de l'encadrement de la fenêtre au centre du trou.
- ◆ Le plus loin possible et du côté opposé à la source principale d'air de renouvellement, afin d'assurer un débit d'air suffisant dans la pièce (du côté opposé au passage de porte intérieure, par exemple).
- ◆ Près de la source de vapeur ou d'odeurs.
- ◆ A un endroit où la température ambiante ne risque pas de dépasser 50°C.
- ◆ **En cas d'installation dans une cuisine, les extracteurs ne doivent pas être installés exactement au-dessus des brûleurs/du grill à hauteur de l'oeil.**
- ◆ Si l'extracteur est installé dans une pièce contenant un brûleur de fuel, des précautions doivent être prises pour éviter que les émanations de gaz soient refoulées dans la pièce par le conduit ouvert du brûleur de fuel.
- ◆ Lorsque l'extracteur est utilisé en mode aspiration, la grille d'entrée doit être placée à une distance d'au moins 0,5 mètre du tuyau d'évacuation d'un appareil de chauffage ou de cuisson.
- ◆ Si l'extracteur doit être utilisé en présence d'atmosphères susceptibles de contenir des produits chimiques corrosifs, notre Département Technico-Commercial doit être consulté (A l'étranger, contacter le distributeur Xpelair local).

(Suite)

- ◆ Ce produit ne doit pas être installé en zone 0.
- ◆ En cas d'installation dans une salle d'eau ou une salle de bains, cet appareil électrique doit être placé hors de portée des personnes prenant un bain ou une douche.

4 Installation du Sectionneur et des Câbles

- Vérifier qu'il n'y a pas de câbles ou de canalisations enterrés, par exemple des câbles électriques ou des conduites de gaz ou d'eau, derrière l'emplacement du sectionneur (dans le cas d'un montage mural ou au-dessus du plafond).
 - Poser le câble entre le sectionneur et l'emplacement de l'extracteur en passant par l'interrupteur marche/arrêt ou par le variateur.
 - Poser le câble entre le sectionneur et le point de raccordement à l'alimentation secteur.
 - Installer le sectionneur et l'interrupteur marche/arrêt ou le variateur.
 - Effectuer tous les raccordements à l'intérieur du sectionneur.
- ATTENTION DANGER: Pour le moment, ne pas raccorder l'extracteur à l'alimentation électrique.**

5 Préparation du trou

En cas d'installation à un étage supérieur au rez-de-chaussée, respecter les consignes de sécurité appropriées.
Attention danger: le port d'une protection oculaire est impératif pendant toute opération de perçage ou de découpage.

En cas d'installation de l'extracteur sur une fenêtre :

- Se procurer une vitre prédécoupée munie d'un trou conforme aux dimensions données Fig. 1.

En cas de montage mural de l'extracteur :

- Vérifier qu'il n'y a pas de câbles ou de canalisations enterrés dans le mur et qu'il n'y a pas d'obstacle à l'extérieur (câbles électriques ou conduites de gaz ou d'eau par exemple).
- Marquer le centre du trou sur la paroi à percer après avoir vérifié qu'il était bien placé à au moins 250mm des bords de la paroi.
Si un foret à fraiser est disponible :
- L'utiliser en suivant les instructions fournies par le fabricant.
- Si un foret à fraiser n'est pas disponible :
- Tracer un cercle à partir du centre, du diamètre correspondant à la canalisation murale.
- Découper le trou. Ne pas traverser la paroi.
(La méthode recommandée consiste à percer plusieurs trous rapprochés sur la périphérie du cercle à découper et à enlever la brique entre les trous à l'aide d'un burin).
- Passer de l'autre côté de la paroi (côté extérieur) et découper un trou dans la paroi extérieure, en répétant l'opération décrite précédemment.
- Installer la canalisation. S'assurer que la canalisation est orientée vers le bas, du côté opposé à l'extracteur, pour favoriser l'écoulement des eaux de pluie.
- Égaliser les bords du trou. Laisser le mortier durcir avant de poursuivre l'installation de l'extracteur.

6 Séparation de l'Extracteur et de la Bride de Plaque Intérieure

- Pour retirer la grille interne et le volet anti-refouleur, il faut tout d'abord retirer la vis de la partie inférieure de la grille, puis dégraffer le bas de la grille. Il est alors possible de dégager le haut de la grille en dégrafant le coin supérieur. Dégraffer alors le volet anti-refouleur.

REMARQUE : On ne peut dégager le haut de la grille qu'après avoir retiré la vis et dégagé le bas de la grille (Fig. 2).

- Dévisser les quatre vis à tête cruciforme et dégager l'extracteur (Fig. 3).

7 Montage de l'Extracteur dans le trou (Fig. 4)

En cas d'installation à un étage supérieur au rez-de-chaussée, respecter les consignes de sécurité appropriées.

En cas d'installation de l'extracteur sur une fenêtre, fixer les trois protections à rebord de caoutchouc (emballées séparément) à une distance égale autour de la lèvre de la bride de plaque intérieure.

- Attacher les colliers métalliques Serflex (emballés séparément) sur la bride de plaque extérieure.
- Tenir la grille extérieure verticale contre l'extérieur de la paroi ou de la fenêtre, de façon à ce que la lèvre de la bride de plaque extérieure dépasse à l'intérieur du trou.
- Tenir la bride de plaque contre l'intérieur de la paroi ou de la fenêtre et guider les colliers métalliques Serflex de la bride de plaque extérieure à travers les fentes de la bride de plaque intérieure.
- Introduire les vis tendues (emballées séparément) dans les cavités autour des fentes de collier métallique Serflex. Centrer les brides de plaque extérieure et intérieure.
- Serrer soigneusement les vis pour assurer une bonne étanchéité.

Ne pas trop serrer les vis.

- Couper les colliers Serflex à la longueur requise et limer les bords acérés si nécessaire.

8 Remontage de l'Extracteur sur la Bride de Plaque Intérieure

- Mettre l'ensemble extracteur sur la bride de plaque intérieure (Fig. 3).
- Vérifier que les colliers métalliques Serflex se logent bien à l'intérieur de l'ensemble extracteur pour qu'ils ne risquent pas de toucher les pales d'hélice.
- Visser les quatre vis. **Ne pas trop serrer.**

9 Branchement des raccords électriques

- Les pièces nécessaires au branchement du raccord de l'extracteur sont emballées séparément.
- Retirer les deux vis du pince-câble (Fig. 5a et 5b).
- Si nécessaire, faire passer le câble à travers l'œillet, afin de l'installer sur l'entrée de câble de la plaque de raccord.

◆ En cas d'installation avec interrupteur marche/arrêt :

- Câbler le raccord d'extracteur conformément à l'illustration Fig. 6.
- Mettre le commutateur sélecteur d'extracteur en position 1 pour l'aspiration, 2 pour l'extraction ou 3 pour l'ouverture du "volet de fermeture uniquement" (Fig. 7).

◆ En cas d'installation avec variateur :

- Consulter les instructions d'installation relatives au variateur.
- Dans le cas où l'appareil doit être branché sur un variateur déjà en service, contacter les Services d'assistance technique Xpelair ou, à l'étranger, le distributeur Xpelair.
- Mettre le commutateur sélecteur d'extracteur en position 3 en cas d'utilisation d'un variateur capable de varier la vitesse et/ou la direction de fonctionnement. Dans le cas contraire, mettre le commutateur sélecteur d'extracteur en position 1 pour l'aspiration, 2 pour l'extraction ou 3 pour l'ouverture du "volet de fermeture uniquement".

10 Pose du Pince-câble

Pour un câble d'un diamètre allant jusqu'à 8mm, attacher le câble comme le montre l'illustration Fig. 5a.

Pour un câble de diamètre égal ou supérieur à 8mm et allant jusqu'à 11,5mm, attacher le câble comme le montre l'illustration Fig. 5b.

Pour un câble d'un diamètre supérieur à 11,5mm, utiliser l'entrée de canalisation (Europe uniquement).

11 Montage du Raccord sur l'Extracteur

- Vérifier que le pince-câble maintient bien le câble en place.
 - Assembler le raccord d'extracteur en faisant passer le couvercle au-dessus du raccord (Fig. 8).
 - Brancher le raccord d'extracteur dans l'ensemble extracteur.
 - Remonter la plaque de raccord (emballée séparément), comme le montre la Fig. 9.
 - Remonter le volet de fermeture anti-refoulement.
 - Remonter la grille intérieure.
 - Couper l'alimentation électrique secteur et retirer les fusibles.**
 - Raccorder le câble entre le sectionneur et le câblage d'alimentation électrique secteur.
 - Remettre les fusibles en place et rétablir l'alimentation secteur.
- ◆ Pour les circuits de câblage fixes, le fusible de protection de l'appareil doit avoir une capacité ne dépassant pas 5A.

UTILISATION DE VOTRE EXTRACTEUR

12 Fonctionnement de l'extracteur

Extracteur commandé par interrupteur :

Pour mettre l'extracteur en route ou l'arrêter, utiliser l'interrupteur se trouvant sur la paroi ou au plafond.

Extracteur commandé par variateur :

Consulter les instructions relatives au variateur.

◆ Les volets de fermeture fonctionnent grâce à une commande thermique silencieuse qui intervient après un délai de 30 à 50 secondes à l'ouverture et de 3 minutes à la fermeture.

13 Ventilation de Maintien

◆ La ventilation de maintien est équivalente à la ventilation assurée par des briques creuses ou par un dispositif semblable.

- Pour retirer la grille interne et le volet anti-refouleur, il faut tout d'abord retirer la vis de la partie inférieure de la grille, puis dégraffer le bas de la grille. Il est alors possible de dégager le haut de la grille en dégrafant le coin supérieur. Dégraffer alors le volet anti-refouleur.

REMARQUE : Vous ne pouvez retirer le haut de la grille que si vous avez préalablement ôté la vis, puis le bas de grille (Fig. 2).

◆ Pour assurer une ventilation de maintien :

- Libérer le ressort de rappel de volet (voir Fig. 10).
- Placer le ressort de rappel de volet dans la fente en forme de L.
- Soulever la barre de fonctionnement pour la mettre en place.
- Pour fermer complètement les volets et empêcher tout refoulement :
- Libérer le ressort de rappel de volet pour le replacer dans la fente courte.
- Remonter le volet de fermeture anti-refoulement et la grille intérieure.

ENTRETIEN DE VOTRE EXTRACTEUR

14 Nettoyage

- Avant le nettoyage, isoler l'extracteur de l'alimentation secteur. Attendre 3 minutes pour que l'hélice s'arrête et que le volet automat. que se ferme.

- Retirer la grille intérieure et le volet de fermeture anti-refoulement en les dépliant de l'extracteur (Fig. 2).

Remarque: l'extracteur ne peut pas fonctionner lorsque la grille intérieure est déposée.

- Retirer l'hélice en dévissant la poignée située sur le devant de l'hélice dans le sens inverse des aiguilles d'une montre.

- Pour retirer la grille interne et le volet anti-refouleur, il faut tout d'abord retirer la vis de la partie inférieure de la grille, puis dégraffer le bas de la grille. Il est alors possible de dégager le haut de la grille en dégrafant le coin supérieur. Dégraffer alors le volet anti-refouleur.

REMARQUE : On ne peut dégager le haut de la grille qu'après avoir retiré la vis et dégagé le bas de la grille (Fig. 2).

Avertissement : Même après avoir retiré la grille interne, le ventilateur continue de fonctionner.

- Retirer l'hélice en dévissant la poignée située sur le devant de l'hélice dans le sens inverse des aiguilles d'une montre.

- Nettoyer la grille intérieure, le volet de fermeture anti-refoulement et l'hélice en les immergeant dans de l'eau savonneuse. Les faire sécher complètement.

Ne pas utiliser d'eau ou d'autres liquides pour nettoyer les autres composants de l'extracteur.

- Replacer l'hélice en la positionnant sur l'axe du moteur et aligner les deux chevilles placées sur le dessous de l'hélice avec les trous situés sur le moteur.

- Remonter la poignée en vérifiant que le cliquet situé à l'arrière est engagé à fond.

◆ **Ne jamais utiliser de solvants concentrés pour nettoyer l'extracteur.**

◆ En dehors du nettoyage, aucune autre opération de maintenance n'est nécessaire.

LEGENDE (voir Fig. 10 et 11)

Grille Intérieure	"A"	Colliers Métalliques Serflex	"F"
Volet de Fermeture	"B"	Plaque Raccord	"G"
Anti-refoulement	"B"	Plaque Signalétique	"H"
Ensemble Extracteur	"C"	Commutateur Sélecteur	"J"
Bride de Plaque Intérieure	"D"	Barre de Fonctionnement	"K"
Bride de Plaque/		Ressort de Rappel de Volet	"L"
Grille Extérieure	"E"		

Xpelair GX12 Installations- und Bedienungsanleitung

GEBRAUCHSANLEITUNG BITTE BEIM VENTILATOR
AUFBEWAHREN

INSTALLATION DES VENTILATORS

Der Ventilator ist für die Festverdrahtung konzipiert. Kontrollieren Sie, ob der elektrische Nennwert des Ventilators der Netzversorgung entspricht.

WARNUNG: DIESES GERÄT MUSS GEERDET WERDEN.

Dieses Gerät ist nicht zur Verwendung durch Personen (einschließlich Kinder und Behinderte) mit eingeschränkten körperlichen, sensorischen oder geistigen Fähigkeiten oder mit mangelnden Erfahrungen und Kenntnissen bestimmt, es sei denn sie werden überwacht oder ihnen wurde Anleitung hinsichtlich der Verwendung des Geräts durch eine für ihre Sicherheit verantwortliche Person gegeben. Kinder beaufsichtigen, um sicherzustellen, dass sie nicht mit dem Gerät spielen.

Sämtliche Installationsarbeiten müssen von einem qualifizierten Elektriker überwacht werden. Die Installation und Anschlüsse müssen gemäß den geltenden IEE-Vorschriften (Großbritannien) bzw. den örtlichen geltenden Vorschriften (andere Länder) durchgeführt werden. Auskünfte zu Installations- und anderen Fragen gibt Xpelairs Technischer Kundendienst unter Tel. +44 (0) 844 372 7766. Unsere Techniker stehen während der üblichen Geschäftszeiten zu Ihrer Verfügung (nur GB); zu anderen Zeiten können Sie Ihre Nachricht per Fax unter +44 (0) 844 372 7767 hinterlassen. Außerhalb Großbritanniens wenden Sie sich bitte an Ihren örtlichen Xpelair-Händler.

1 Beschreibung

Der Ventilator GX12 hat die folgenden Merkmale:

- ◆ Zur Montage an Fenstern, Wänden, Verkleidungen und Decken geeignet (siehe Abschnitt 2).
- ◆ Mit geräuscharmer Verschlussklappe.
- ◆ Der GX12 kann zur Ent- und Belüftung oder nur mit offener Verschlussklappe betrieben werden (Umschaltung mit integriertem Wahlschalter).
- ◆ Einstellbar auf Dauerlüftung.
- ◆ Auf Wunsch ist Anschluß an ein Steuergerät möglich. *Bei Betrieb mit einem Steuergerät kann die Ent- und Belüftungsgeschwindigkeit des GX12 stufenweise bzw. stufenlos (abhängig vom Steuergerät) geregelt werden. Bei Betätigung durch einen Ein-/Ausschalter arbeitet der GX12 ausschließlich mit hoher Geschwindigkeit im Be- bzw. Entlüftungsbetrieb.*

2 Erforderliches Zubehör zur Installation

- ◆ Eine Trennvorrichtung muss an allen Polen in die Festverdrahtung entsprechend den Vorschriften zur elektrischen Leitungsverlegung installiert werden.
- ◆ **Bei Verwendung von Schaltkästen aus Metall sind die Erdungsvorschriften zu beachten.**
- ◆ Ein dreiadriges Kabel mit geeignetem Nennwert.
- ◆ Ein großer Schraubendreher mit 6-mm-Klinge, ein Elektriker-Schraubendreher mit 3-mm-Klinge, Pozidriv-Schraubendreher Nr. 1 und 2. *Zur Fenstermontage des Ventilators sind außerdem erforderlich:*
- ◆ Ein einfach verglastes Festfenster mit einer Glasstärke von mindestens 4 mm. *Zur Wandmontage des Ventilators sind außerdem erforderlich:*
- ◆ Mauerbohrer, Hammer & Meißel (Kernbohrer, falls verfügbar).
- ◆ Wandmontagesatz WK12/8 oder WK12/11 (erhältlich von Xpelair) oder ein Rohr mit 315 mm Innendurchmesser. *Zur Deckenmontage des Ventilators sind außerdem erforderlich:*
- ◆ Dachkappe RC12 (erhältlich von Xpelair).
- ◆ Dachmontageplatte XRP9/12 (erhältlich von Xpelair) für Flachdächer. *Zur Installation des Ventilators mit einem Ein-/Ausschalter:*
- ◆ Ein Ein-/Ausschalter. *Zur Montage des Ventilators mit einem Steuergerät:*
- ◆ Ein funfadriges Kabel (erhältlich von Xpelair). *Hinweis: Siehe Montageanleitungen des Steuergeräts.*

3 Wahl der Montageposition

- ◆ Ventilator so hoch wie möglich montieren.
- ◆ Der Abstand zwischen der Wandkante/dem Fensterrahmen und der Mitte der Öffnung muß mindestens 250 mm betragen.
- ◆ Ventilator möglichst weit entfernt von der wichtigsten Luftaustauschquelle des Raums (z.B. gegenüber der Zimmertür) anbringen, so daß eine Luftströmung durch den ganzen Raum gewährleistet ist.
- ◆ Ventilator in der Nähe von Dampf- oder Geruchsquellen plazieren.
- ◆ Ventilator an einer Stelle montieren, an der keine Umgebungstemperaturen von mehr als 50°C zu erwarten sind.
- ◆ **Bei der Installation in der Küche darf der Ventilator nicht direkt über einem Herd oder einem offenen Über-Herd-Grill angebracht werden.**
- ◆ Bei Einsatz des Lüfters in einem Raum, in dem ein Brenner aufgestellt ist, ist dafür zu sorgen, dass der Rückstrom von Gasen vom offenen Abzug des Brenners in den Raum verhindert wird.
- ◆ **Wenn der Ventilator zur Belüftung verwendet wird, muß das Einlaßgitter in mindestens 50 cm Entfernung zur Auslaßöffnung von Heiz- und Kochgeräten, die an ein Abzugsrohr angeschlossen sind, installiert werden.**
- ◆ **Vor der Installation des Ventilators in Umgebungen mit möglicher korrosiver Chemikalienbelastung ist unser technischer Kundendienst zu Rate zu ziehen. (Außerhalb Großbritanniens wenden Sie sich bitte an Ihren örtlichen Xpelair-Händler.)** (Fortsetzung)
- ◆ Dieses Produkt darf nicht in Zone 0 installiert werden.
- ◆ Wenn dieses Elektrogerät in einem Raum mit Dusche oder Badewanne installiert wird, muss es so aufgestellt sein, dass Personen, die die Dusche oder die Badewanne nutzen, nicht damit in Berührung kommen können.

4 Installation des Trennschalters und der Kabel

1. Kontrollieren Sie, ob hinter der geplanten Schalterposition keine Rohre oder Kabel (Strom, Gas, Wasser) unter Putz in der Wand bzw. Decke verlaufen.
 2. Kabel über den Ein-/Ausschalter oder das Steuergerät vom Trennschalter zur Ventilatorposition verlegen.
 3. Kabel vom Trennschalter zum Netzanschlußpunkt verlegen.
 4. Trennschalter und den Ein-/Ausschalter oder das Steuergerät einbauen.
 5. Alle Verbindungen im Inneren des Trennschalters herstellen.
- WARNUNG: Schalter noch nicht an die Netzversorgung anschließen. Nur für Australien:** Für den Netzanschluß kann ein flexibles dreiadriges Kabel mit Dreifachstecker verwendet werden, der in eine zugelassene 10-A-GPO eingesteckt wird. Alternativ kann ein zugelassener, wandmontierter 10-A-Aufputzschalter mit einem Kontaktabstand von mindestens 3 mm verwendet werden.

5 Vorbereiten der Aufnahmeöffnung

Bei Arbeiten über Bodenhöhe sind entsprechende Sicherheitsmaßnahmen zu treffen.

Vorsicht: Beim Bohren und Meißeln stets Schutzbrille tragen.

Zur Fenstermontage:

- ◆ Vorgeschnittene Scheibe mit geeigneten Abmessungen (siehe Abb. 1) verwenden.

Zur Wandmontage:

1. Kontrollieren Sie, ob keine Rohre oder Kabel (Strom, Gas, Wasser) hinter der geplanten Schalterposition in der Wand unter Putz verlaufen bzw. diese von außen blockieren.

- 2. Die Mitte der Öffnung anzeichnen (mindestens 250 mm von der Wandkante entfernt).

Zum Bohren mit Kernbohrer:

- 3a. Kernbohrer gemäß den Herstelleranleitungen benutzen.

Zum Bohren ohne Kernbohrer:

- 3b. In der Mitte der geplanten Öffnung ein Durchgangsloch durch die Wand bohren.

- 4. Um das Loch einen Kreis mit dem Durchmesser des Durchführungsrohrs zeichnen.

- 5. Öffnung herstellen (nicht ganz durch die Wand schneiden).

(Hierzu empfiehlt es sich, rund um die Kante der Öffnung dicht nebeneinander eine Reihe von Löchern zu bohren und anschließend das Mauerwerk herauszumeißeln.)

- 6. Von außen auf gleiche Weise eine Öffnung in die Außenwand meißeln.

- 7. Durchführungsrohr einsetzen. Darauf achten, daß das Rohr vom Ventilator weg geneigt ist, so daß eventuell eindringendes Regenwasser nach außen abfließen kann.

- 8. Öffnung rund um das Durchführungsrohr mit Mörtel füllen. Mörtel abbinden lassen, bevor man mit der Installation des Ventilators fortfährt.

6 Ventilator von der inneren Abdeckplatte trennen

- 1. Das innere Gitter und die Rückstauklappe entfernen. Hierzu werden zunächst die Schraube von der Unterseite des Gitters herausgeschraubt und der Boden des Gitters aus der Halterung gelöst. Daraufhin kann das Oberteil des Gitters gelöst werden, indem die Oberkante aus der Halterung gelöst wird. Danach lässt sich die Luftklappe aus der Halterung lösen.

HINWEIS: Das Oberteil des Gitters kann nur dann gelöst werden, nachdem die Schraube entfernt und der Boden des Gitters aus der Halterung gelöst wurden (siehe Abb. 2).

- 2. Die vier Kreuzkoptschrauben lösen und den Ventilator abnehmen (Abb. 3).

7 Ventilator in die Aufnahmeöffnung einsetzen (Abb. 4)

Bei Arbeiten über Bodenhöhe sind entsprechende Sicherheitsmaßnahmen zu treffen.

Bei Installation des Ventilators in einem Fenster die drei Kantenschützer aus Gummi (separat verpackt) in gleichmäßigen Abständen rund um die Kante der äußeren Abdeckplatte anbringen.

- 1. Schraubänder (separat verpackt) an der äußeren Abdeckplatte befestigen.
- 2. Außengitter von außen so gegen Wand/Fenster halten, daß die Kante der äußeren Abdeckplatte in das Loch hineinragt.
- 3. Die innere Abdeckplatte von innen gegen Wand/Fenster halten und die Schraubänder von der äußeren Abdeckplatte aus durch die Schlitz in der inneren Abdeckplatte führen.
- 4. Die Schlitzschrauben (separat verpackt) in die Aussparungen um die Schraubbandschlitz einsetzen. Innere und äußere Abdeckplatte mittig platzieren.
- 5. Schrauben vorsichtig anziehen, so daß eine gute Abdichtung entsteht.

Schrauben nicht überdrehen.

- 6. Schraubänder auf die erforderliche Länge zuschneiden. Eventuelle scharfe Kanten beseitigen.

8 Ventilator wieder an der inneren Abdeckplatte befestigen

- 1. Ventilator an der inneren Abdeckplatte befestigen (Abb. 3).
- 2. Darauf achten, daß die Enden der Schraubänder im Ventilator untergebracht sind, damit sie sich nicht in den Ventilatorflügeln verfangen können.
- 3. Die vier Schrauben anziehen. **Schrauben nicht überdrehen.**

9 Elektrische Anschlüsse

- 1. Die Anschlußteile des Ventilators sind separat verpackt.
- 2. Die beiden Schrauben der Kabelschelle lösen (Abb. 5a und 5b).
- 3. Falls erforderlich, Kabel durch die Durchführungshülse (separat verpackt) führen und diese durch die Kabeleinführung der Anschlußplatte einschieben.

◆ Bei Installation mit einem Ein-/Ausschalter:

- 1. Ventilatorstecker wie in Abb. 6 gezeigt verdrahten.
- 2. Ventilator-Wahlschalter auf Belüftung (Position 1), Entlüftung (Position 2) oder Betrieb nur mit offener Verschlussklappe (Position 3) stellen (Abb. 7). (Fortsetzung)

◆ Bei Installation mit einem Steuergerät:

- 1. Installationsanleitungen des Steuergeräts beachten.
- 2. Beim Anschluß an ein vorhandenes Steuergerät den Technischen Kundendienst von Xpelair bzw. außerhalb Großbritanniens Ihren Xpelair-Händler zu Rate ziehen.
- 3. Bei Verwendung eines Steuergeräts mit variabler Geschwindigkeitsregelung und/oder Laufrichtung den Ventilator-Wahlschalter auf Position 3 stellen. Sonst den Wahlschalter auf Position 1 für Belüftung, Position 2 für Entlüftung oder Position 3 für Betrieb nur mit offener Verschlussklappe einstellen.

10 Anbringen der Kabelschelle

Bei einem Kabeldurchmesser bis 8 mm Kabelschelle wie in Abb. 5a gezeigt anbringen.

Bei einem Kabeldurchmesser von mehr als 8 mm und bis 11,5 mm Kabelschelle wie in Abb. 5b gezeigt anbringen.

Bei einem Kabeldurchmesser von mehr als 11,5 mm die mitgelieferte Kabeldurchführung verwenden (nur für Europa).

11 Montieren des Steckers am Ventilator

- 1. Kontrollieren, daß das Kabel sicher in der Kabelschelle befestigt ist.
- 2. Ventilatorstecker zusammenbauen, indem man die Abdeckung auf den Stecker aufsteckt (Abb. 8).

- 3. Stecker in den Ventilator einstecken.
- 4. Anschlußplatte (separat verpackt) anbringen (Abb. 9).
- 5. Verschlussklappe wieder anbringen.
- 6. Innengitter wieder anbringen.

7. Netzversorgung abschalten und die Sicherungen entfernen.

- 8. Das Kabel vom Trennschalter an die Netzversorgung anschließen.
 - 9. Sicherungen wieder einsetzen und die Netzversorgung einschalten.
- ◆ In festverdrahteten Schaltungen dürfen nur Sicherungen bis zu einem maximalen Nennstrom von 5 A verwendet werden.

BENUTZUNG DES VENTILATORS

12 Betrieb des Ventilators

Betätigung durch Schalter:

Der Ventilator wird mit dem wand- oder deckenmontierten Schalter ein- und ausgeschaltet.

Betätigung durch Steuergerät:

Siehe Anleitungen zum Steuergerät.

- ◆ Die Verschlussklappen werden durch einen geräuscharmen Thermoschalter mit Zeitverzögerung (30-50 Sekunden beim Öffnen, 3 Min. beim Schließen) betätigt.

13 Dauerlüftung

- ◆ Bei Dauerlüftung wird eine ähnliche Lüftungswirkung wie mit einem Lüftungszielgel o.ä. erzielt.

- 1. Das innere Gitter und die Rückstauklappe entfernen. Hierzu werden zunächst die Schraube von der Unterseite des Gitters herausgeschraubt und der Boden des Gitters aus der Halterung gelöst. Daraufhin kann das Oberteil des Gitters gelöst werden, indem die Oberkante aus der Halterung gelöst wird. Danach lässt sich die Luftklappe aus der Halterung lösen.

BITTE BEACHTEN: das obere Gitter lässt sich nur lösen, wenn die Schraube und das untere Gitter entfernt sind (Abb. 2).

◆ Dauerlüftung:

- 2. Rückstellfeder der Verschlussklappe lösen (Abb. 10).
- 3. Rückstellfeder der Verschlussklappe wieder in den L-förmigen Schlitz einhängen.

- 4. Riegel anheben, um die Feder zu sichern.

◆ Völliger Verschluss der Klappen und Verhinderung von Rückstau:

- 2. Rückstellfeder der Verschlussklappe lösen und wieder in den kurzen Schlitz einhängen.
- 3. Verschlussklappe und Innengitter wieder anbringen.

PFLEGE DES VENTILATORS

14 Reinigung

1. Vor der Reinigung den Ventilator von der Netzversorgung trennen. 3 Minuten warten, bis das Ventilatorlaufrad zum Stillstand gekommen ist und sich die Klappe automatisch geschlossen hat.

- 2. Das innere Gitter und die Rückstauklappe entfernen. Hierzu werden zunächst die Schraube von der Unterseite des Gitters herausgeschraubt und der Boden des Gitters aus der Halterung gelöst. Daraufhin kann das

Oberteil des Gitters gelöst werden, indem die Oberkante aus der Halterung gelöst wird. Danach lässt sich die Luftklappe aus der Halterung lösen.

HINWEIS: Das Oberteil des Gitters kann nur dann gelöst werden, nachdem die Schraube entfernt und der Boden des Gitters aus der Halterung gelöst wurde (siehe Abb. 2).

- 3. Innengitter und Verschlussklappe in warmer Seifenlösung reinigen. Gründlich trocknen lassen.

4. Andere Teile des Ventilators nicht mit Wasser oder anderen Flüssigkeiten reinigen. Bei Bedarf muß die Reinigung durch einen Kundendiensttechniker von Xpelair durchgeführt werden (nur in Großbritannien).

- 5. Ventilatorlaufrad zur Montage auf die Motorwelle stecken und die beiden Stifte auf der Unterseite des Laufrads nach den Öffnungen im Motor ausrichten.

◆ Zur Reinigung des Ventilators keine scharfen Lösungsmittel verwenden.

◆ Außer der Reinigung sind keine weiteren Wartungsarbeiten erforderlich.

LEGENDE (zu Abb. 10 und 11)

Innengitter	"A"	Anschlußplatte	"G"
Verschlussklappe	"B"	Leistungsschild	"H"
Ventilator	"C"	Wahlschalter	"J"
Innere Abdeckplatte	"D"	Riegel	"K"
Äußere Abdeckplatte/Gitter	"E"	Rückstellfeder der Verschlussklappe	"L"
Schraubänder	"F"		

Xpelair GX12

Montagevoorschriften en gebruiksaanwijzing

BEWAAR DIT INSTRUCTIEBOEKJE BIJ DE VENTILATOR
ZODAT DE GEBRUIKER DIT KAN NASLAAN

INSTALLATIE VAN DE VENTILATOR

Deze ventilator is geschikt om te worden aangesloten met vaste bedrading. Controleer of de elektrische gegevens die op de ventilator staan overeenkomen met de lichtnetspanning.
WAARSCHUWING: DIT APPARAAT MOET GEAARD WORDEN.

Dit apparaat is niet bedoeld voor gebruik door personen (met inbegrip van kinderen en zieken) met verminderde lichamelijke, zintuiglijke of geestelijke capaciteiten of die een gebrek aan ervaring en kennis hebben, tenzij zij toezicht of instructie ontvangen hebben over het gebruik van het apparaat van een persoon met verantwoordelijkheid voor hun veiligheid. Kinderen moeten onder toezicht staan om te verzekeren dat ze niet met het apparaat spelen.

Alle montagewerkzaamheden moeten plaatsvinden onder leiding van een bevoegd electricien.

Montage en bedrading moeten voldoen aan de huidige IEE voorschriften (GB), plaatselijke of toepasselijke voorschriften (andere landen).

Als u over deze ventilator vragen heeft, kunt u contact opnemen met uw plaatselijke Xpelair dealer, elektrotechnische groothandel of importeur.

1 Beschrijving

De GX12 ventilator heeft de volgende kenmerken:

- ◆ Raam, wand, paneel of dakmontage (zie paragraaf 2)
- ◆ Uitgerust met geruisarme jalouzieën-afsluiter.
- ◆ De GX12 kan inblazen, afzuigen of "alleen jalouzieën open" met de integrale ventilatorkeuzeschakelaar.
- ◆ Natuurlijke ventilatie instelling.
- ◆ Kan worden gemonteerd met een regelaar.

Indien gebruikt met een snelheidsregelaar, kan de ventilator op ingestelde snelheden of met een variabele snelheid inblazen of afzuigen, afhankelijk van het type regelaar. Indien gebruikt met een aan/uit schakelaar blaast de ventilator alleen in of zuigt de ventilator alleen af op hoge snelheid.

2 Wat de installateur nodig heeft

- ◆ De vaste bedrading moet in alle polen een middel voor uitschakeling bevatten in overeenstemming met de bedradingvoorschriften.
 - ◆ **Als metalen schakelaarkastjes worden gebruikt, moeten de aardingvoorschriften in acht worden genomen.**
 - ◆ Geschikte 3-aderige kabel.
 - ◆ 6mm blad grote schroevendraaier, 3mm blad fittingschroevendraaier, Nr. 1 & 2 Pozidriv schroevendraaiers.
- Als de ventilator in een raam wordt gemonteerd, heeft u verder nodig:*
- ◆ Een raam dat niet open kan met een minimale glasdikte van 4 mm

Als de ventilator op de wand wordt gemonteerd, heeft u verder nodig:

- ◆ Steenboor, hamer en beetel (of 117mm hamerbeetel apparatuur indien beschikbaar).
- ◆ Metsel specie (om het gat af te werken).
- ◆ Muurset WK12/8 of WK 12/11 of een pijp met een binnendiameter van 315mm.

Als de ventilator op het dak wordt gemonteerd, heeft u verder nodig:

- ◆ Dakkap RC12 (verkrijgbaar bij Xpelair) voor montage op een plat dak.
- ◆ Dakmontageplaat XRP9/12 voor montage op platte daken (verkrijgbaar bij Xpelair)

Als de ventilator wordt gemonteerd met een aan/uit schakelaar:

- ◆ Aan/uit schakelaar

Als de ventilator wordt gemonteerd met een regelaar:

- ◆ 5 adrig kabel. *Opmerking: Neem de voorschriften voor de regelaar in acht.*

3 Waar de ventilator geplaatst moet worden

- ◆ Plaats de ventilator zo hoog mogelijk
- ◆ Minstens 250mm van de rand van de muur/raamkozijn tot het midden van het gat.
- ◆ Zo ver mogelijk verwijderd van en tegenover de belangrijkste mogelijkheid van luchttoevoer om de luchtstroming door de ruimte te garanderen (bijv. recht tegenover de binnendeur). (Afb. 1).
- ◆ Zo dicht mogelijk bij een stoom- of geurbron.
- ◆ Niet op plaatsen waar de omgevingstemperatuur hoger kan oplopen dan 50°C
- ◆ In een keuken de ventilatoren niet direct boven de kookplaat/grill monteren.
- ◆ **Wanneer de ventilator geïnstalleerd wordt in een kamer met een kachel die brandstof gebruikt, moeten voorzorgsmaatregelen genomen worden om te voorkomen dat de gassen terugstromen in de kamer vanuit de open rookgang van het apparaat dat brandstof gebruikt.**
- ◆ Als de ventilator is bedoeld om lucht in te blazen moet het inlaatrooster zich bevinden op minstens 0,5 meter afstand van de afvoer uitlaat van een rookkanaal van een verwarmings- of kooktoestel.
- ◆ Als de ventilator bedoeld is voor gebruik in een mogelijk chemisch corrosieve omgeving, moet u contact opnemen met onze Technische Verkoopafdeling. (Voor overzeese markten kunt u contact opnemen met uw plaatselijke Xpelair dealer).
- ◆ **Dit product mag niet geïnstalleerd worden in zone 0.**
- ◆ Als u dit elektrische toestel in een douche of badkamer installeert, dient u het zo aan te brengen dat het niet kan worden aangeraakt door mensen die het bad of de douche gebruiken.

4 Monteren van schakelaar en kabels

1. Controleer of er geen verborgen leidingen of kabels door de muur lopen of dat zich geen belemmeringen aan de buitenkant van de muur bevinden zoals elektriciteit, gas of water.

2. Leg de kabel aan tussen de schakelaar en de aan/uit-schakelaar of regelaar en de aansluiting van de ventilator.

3. Leg de kabel tussen de schakelaar en het lichtnet.

4. Monteer de aan/uit-schakelaar als deze wordt gebruikt.

5. Maak alle verbindingen.

WAARSCHUWING: Bij deze stap de netspanning nog niet aansluiten.

5 Het maken van het gat

Als u boven de begane grond werkt moeten de betreffende veiligheidsmaatregelen in acht worden genomen.

Waarschuwing: Bij alle boor- en kapwerkzaamheden moet oogbescherming gedragen worden,

Bij montage in een raam:

- ◆ Zorg voor een kant en klare uitgesneden ruit met een gat met de afmetingen van Afb. 1.

Bij montage in een muur:

1. Controleer of er geen verborgen leidingen of kabels door de muur lopen of dat zich belemmeringen aan de buitenkant van de muur bevinden zoals elektriciteit, gas of water.

2. Op de muur het midden van het gat aftekenen en zorg dat dit minstens 250 mm van de randen van de muur af blijft.

Als u beschikt over een hamerbeitel:

3a. De hamerbeitel gebruiken volgens de aanwijzingen van de fabrikant.

Als u niet beschikt over een hamerbeitel:

3b. Boor een gat in het midden dwars door de muur.

4. Trek een cirkel met dit gat als middelpunt met een doorsnede waar de pijp in past.

5. Maak dit gat. Niet recht door de muur heen kappen.

(Wij adviseren een reeks gaten dicht bij elkaar te boren rond de rand van de cirkel en vervolgens de stenen tussen de gaten met een beitel weg te kappen.)

6. Ga naar buiten en kap een gat in de buitenmuur op de hiervoor beschreven manier.

7. Breng de pijp op zijn plaats. Zorg dat de pijp van de ventilator af naar beneden loopt zodat eventueel inkomend regenwater naar buiten kan weglopen.

8. Het gat rondom de pijp dichtmaken. Laat de specie hard worden voor u verder gaat met de montage van de ventilator.

6 Haal de ventilator van de binnenste klemplaat af

1. Verwijder het rooster aan de binnenkant en de jaloezie door eerst de schroef aan de onderkant van het rooster te verwijderen, waarna de onderkant van het rooster kan worden weggetrokken. De bovenkant kan worden verwijderd door een van de hoeken aan de bovenkant los te maken. Het rooster kan dan worden weggehaald.

OPMERKING: De bovenkant van het rooster kan alleen worden losgemaakt wanneer 2. Draai de vier kruiskopschroeven los en til de ventilator eraf (afb. 3)

7 De ventilator in het gat monteren (Afb. 4)

Als u boven de begane grond werkt moeten de juiste veiligheidsmaatregelen in acht worden genomen.

Als de ventilator in een raam wordt gemonteerd, de drie rubber randbeschermingen (apart verpakt) op gelijke afstanden rond de lip van de buitenste klemplaat vastzetten.

1. Bevestig de ladderstrips (afzonderlijk verpakt) aan de buitenste klemplaat.

2. Het buitenrooster tegen de buitenkant van de muur of het raam houden zodat de lip van de buitenste klemplaat in het gat steekt.

3. Het voorste rooster tegen de binnenkant van de muur of het raam houden en de ladderstrips van de buitenste klemplaat naar buiten schuiven door de gleuven in de binnenste klemplaat.

4. Monteer de sleufschroeven (afzonderlijk verpakt) in de openingen rond de gleuven van de ladderstrips.

5. Draai de schroeven zorgvuldig aan zodat een goede afdichting wordt verkregen.

De schroeven niet te strak vastdraaien.

6. De ladderstrips op de gewenste lengte afsnijden. Indien nodig ook eventuele scherpe kantjes verwijderen.

8 Monteer de ventilator op de binnenste klemplaat

1. Monteer de ventilator op de binnenste klemplaat (Afb. 3).

2. Zorg dat de ladderstrips in de ventilator passen zodat zij niet in aanraking kunnen komen met de bladen.

3. De vier schroeven goed aandraaien. **Niet te strak vastdraaien.**

9 De elektrische verbindingen aansluiten

1. De onderdelen van de ventilator aansluiting zijn afzonderlijk verpakt.

2. Verwijder de twee kabelklemmschroeven (Afb. 5a en 5b).

3. Indien nodig de kabel door de doorvoering voeren zodat deze kan worden aangesloten op de kabelinvoer van de klemmenplaat.

◆ **Bij montage met een aanluit schakelaar:**

1. De ventilator aansluiten zoals in Afb. 6.

2. De ventilator schakelaar in Stand 1 zetten voor inblazen, Stand 2 voor afzuigen of Stand 3 voor "alleen jaloeziën open" (Afb. 7).

◆ **Bij installatie met een regelaar:**

1. Raadpleeg de montagevoorschriften voor de regelaar.

2. Indien de ventilator wordt aangesloten op een bestaande regelaar, contact opnemen met onze Technische Verkoopafdeling. In export markten kunt u contact opnemen met uw plaatselijke Xpelar dealer.

3. Zet de ventilator schakelaar in Stand 3 als u een regelaar gebruikt voor variabele snelheid en/of richting. In alle andere gevallen de ventilator keuzeschakelaar in Stand 1 zetten voor inblazen, Stand 2 voor afzuigen of Stand 3 voor "alleen jaloeziën open"

◆ **Natuurlijke ventilatie is hetzelfde als de ventilatie door een gaatjessteen of soortgelijk systeem.**

1. Verwijder jaloezie/voorste rooster door deze los te maken (Afb. 2).

10 Monteren van de kabelklem

Voor kabel tot een doorsnede van 8 mm, de kabel klemmen zoals in Afb. 5a. Voor kabel gelijk aan of groter dan 8 mm en tot 11,5 mm doorsnede, de kabel klemmen zoals in Afb. 5b.

Voor kabel groter dan 11,5 mm doorsnede de bestaande leidingentree gebruiken (alleen Europa).

11 De elektrische verbindingen aansluiten

1. Zorg dat de kabel stevig vastzit met de klem.

3. Monteer de ventilator aansluiting door het deksel over de aansluiting dicht te klikken (Afb. 8)

3. Steek de ventilator aansluiting in de ventilator

4. Monteer de klemmendeksel (afzonderlijk verpakt) zoals in Afb. 9.

5. Monteer de jaloezie.

6. Monteer het voorste rooster.

7. **Schakel de netspanning uit en verwijder de zekeringen.**

8. Sluit de kabel van de schakelaar aan op de netspanning.

9. De zekeringen weer aanbrengen en de netspanning weer aanschakelen.

◆ **Voor vaste bedradingscircuits mag de beveiligingszekering van het apparaat niet hoger zijn dan 5A.**

HET GEBRUIK VAN DE VENTILATOR

12 De ventilator bedienen

Met de schakelaar:

Aan en uit zetten met de schakelaar aan de muur of plafond.

Met de regelaar:

Zie de instructies voor de regelaar.

◆ **De jaloeziën worden bediend door een stille thermo-actuator die zorgt voor een tijdsvertraging bij het openen (30-50 sec) en het sluiten (3 min).**

13 Natuurlijke ventilatie

◆ **Natuurlijke ventilatie is hetzelfde als de ventilatie door een gaatjessteen of soortgelijk systeem.**

1. Verwijder het rooster aan de binnenkant en de jaloezie door eerst de schroef aan de onderkant van het rooster te verwijderen, waarna de onderkant van het rooster kan worden weggetrokken. De bovenkant kan worden verwijderd door een van de hoeken aan de bovenkant los te maken. Het rooster kan dan worden weggehaald.

OPMERKING: Om de bovenkant van het rooster weg te nemen, moet u de schroef verwijderen en de onderkant van het rooster losmaken (Afb. 2).

◆ **Voor natuurlijke ventilatie:**

2. De jaloezie contraveer losmaken zoals in Afb. 10.

3. Breng de contraveer op een andere manier aan in de L-vormige gleuf.

4. Til de bedieningsstang op zodat deze op zijn plaats vastklikt.

◆ **Om de jaloeziën volledig te sluiten en alle tocht af te sluiten:**

2. Maak de jaloezie contraveer los en breng deze weer op zijn plaats in de korte gleuf.

3. Monteer jaloezie en rooster weer op hun plaats.

ONDERHOUD VAN DE VENTILATOR

1. Schakel voordat u begint met schoonmaken, de stroomtoevoer naar de ventilator uit. Wacht 3 minuten tot de waaijer stilstaat en de mechanisch aangedreven jaloezie dichtgaat.

2. Verwijder het rooster aan de binnenkant en de jaloezie door eerst de schroef aan de onderkant van het rooster te verwijderen, waarna de onderkant van het rooster kan worden weggetrokken. De bovenkant kan worden verwijderd door een van de hoeken aan de bovenkant los te maken. Het rooster kan dan worden weggehaald.

OPMERKING: De bovenkant van het rooster kan alleen worden losgemaakt wanneer de schroef wordt verwijderd en de onderkant van het rooster is losgetrokken (fig 2).

Waarschuwing: De ventilator werkt ook wanneer het rooster aan de binnenkant is verwijderd.

3. Verwijder de waaijer door de knop aan de voorkant van de waaijer tegen de wijzers van de klok in los te draaien.

4. Maak het voorste rooster, de jaloezie en de waaijer schoon door ze onder te dompelen in warm zeepsop. Grondig drogen.

Dompel de ventilator niet in water of andere vloeistoffen om andere delen van de ventilator te reinigen.

5. Breng de waaijer terug aan door deze over de motoras te monteren en de twee pinnen onderaan de waaijer uit te lijnen met de gaten in de motor.

6. Breng de knop weer aan en controleer daarbij of de pal op de achterkant van de knop volledig ingrijpt.

◆ **Gebruik nooit sterke oplosmiddelen om de ventilator mee schoon te maken.**

◆ **Behalve schoonmaken is er verder geen onderhoud nodig.**

VERKLARING (Bij Afb. 10 en Afb. 11)

Voorste rooster.....	A	Klemmendeksel	G
Jaloezie	B	Typeplaatje	H
Ventilator	C	Keuzeschakelaar	J
Binnen klemplaat.....	D	Bedieningsstang.....	K
Buiten klemplaat/Rooster.....	E	Jaloezie contraveer.....	L
Ladderstrips.....	F		

٤ تركيب المفتاح العازل والكابلات

- ١- تأكد من عدم وجود مواسير مدفونة أو كابلات الكهرباء، أو الغاز أو الماء مدفونة خلف موقع المفتاح (في الجدار أو فوق السقف الداخلي) .
- ٢- قم بعد الكابل من المفتاح العازل إلى موقع المروحة من خلال مفتاح الوصل/ الفصل أو جهاز التحكم .
- ٣- قم بعد الكابل من المفتاح العازل إلى نقطة التوصيل مع مصدر التيار الكهربى .
- ٤- قم بتركيب المفتاح العازل ومفتاح الوصل/ الفصل أو جهاز التحكم .
- ٥- قم بعمل كل التوصيلات داخل المفتاح العازل .

تحذير: لا تقم بعمل أى توصيلات إلى مصدر التيار الكهربى في هذه المرحلة .

لاسترايا فقط : يمكن توصيل مصدر التيار الكهربى عن طريق كابل من ثلاثة قلوب جاهز مع قابس بثلاثة مسامير لإدخاله بداخل مكبس GPO بسعة ١٠ أمبير من نوع معتمد أو توصيلها مباشرة بأسلاك خلال مفتاح سطح مثبت على الجدار سحبه ١٠ أمبير من نوع معتمد مع وجود مسافة خلوص لا تقل عن ٢ سم من نقط التلامس .

٥ اعداد الثقب

في حالة العمل في مستوى الطابق الأرضي يجب إتخاذ احتياطات السلامة اللاتمة .

تحذير: يجب ارتداء واقبات العينين أثناء عمليات الحفر والقطع بالأزميل .

في حالة تركيب المروحة في نافذة :

- ◆ يجب الحصول على لوح زجاجي مقطوع جاهز مزود بنق في الموضع السليم (انظر شكل ١) .

في حالة التركيب في جدار :

- ١- تأكد من عدم وجود أى مواسير أو كابلات مدفونة في الجدار أو عوائق على السطح الخارجي مثل خدمات الكهرباء والغاز والماء .
- ٢- ضع علامة على الجدار لمركز الثقب و تأكد من أن مركز الثقب واقع على مسافة لا تقل عن ٢٥٠ مم من حواف الجدار .

في حالة توفر معدات ثقب الجزء الوسط من الجدار

- ١٢- تستعمل بحسب تعليمات مصنع مثقب الجزء الوسط من الجدار (القلب) .

في حالة عدم توفر معدات ثقب الجزء الوسط من الجدار :

- ١٢- وضع علامة مركز الثقب على الجدار ثم ابدأ الثقب خلال الجدار .
- ٤- استعمل هذا الثقب لرسم دائرة بمقاس ملائم قطر ماسورة الكابل .

اقطع الثقب . لا تقطع خلال الجدار .

(الطريقة الموصى بها هي حفر سلسلة من الثقوب متقاربة من بعضها حول حافة خط القطع ثم قم بإزالة الطوية بين الثقوب باستخدام أزميل) .

- ٦- اتجه للخارج واقطع الثقب في الجدار الخارجي مع تكرار العملية الموصوفة أعلاه .

- ٧- قم بتركيب ماسورة كابل . تأكد من أن الماسورة تتحدد لأسفل بعيداً عن المروحة لتسمح بتصريف أى مياه أمطار إلى الخارج .
- ٨- قم بتزيم الثقب وانتظر حتى تتصلب المونة قبل بداية تركيب المروحة .

٦ انفصل المروحة عن لوحة الربط الداخلية

- ٣- اخلع الشبكة الداخلية والغطاء الخلفي عن طريق القيام أولاً

بخلع المسامير اللولبية من أسفل الشبكة وفك المشابك التي

تثبت الجزء السفلي من الشبكة. أما الجزء العلوي من الشبكة

فيمكن تحريره بفك مشابك الزاوية العلوية. حينئذ يمكن فك

مشابك الغطاء.

ملاحظة: لا يمكن تحرير الجزء العلوي من الشبكة إلا بعد خلع المسامير اللولبية وتحرير الجزء السفلي من الشبكة (شكل ٢) .

- ٢- فك المسامير الملولبية الأربعة ذات الرأس المنصالب وارفع المروحة (شكل ٢) .

٧ قم بتركيب المروحة في الثقب (شكل ٤)

في حالة العمل فوق مستوى الطابق الأرضي ، يجب مراعاة احتياطات السلامة اللاتمة .

في حالة تركيب المروحة في النافذة ، قم بتثبيت واقبات الحافة الثلاثة المطاطية (معبأة على حده) على مسافات متساوية حول شفة لوحة الربط الخارجية .

- ١- قم بتثبيت شرائح السلم (معبأة على حده) مع لوحة الربط الخارجية .

- ٢- قم بتثبيت المصبغة الخارجية على السطح الخارجي للجدار أو النافذة بحيث تبرز شفة لوحة الربط الخارجية بداخل الثقب .
- ٣- قم بتثبيت لوحة الربط الداخلية على السطح الداخلي للجدار أو النافذة وقم بتوجيه شرائح السلم من لوحة الربط الخارجية خلال الشقوق الطولية الموجودة في لوحة الربط الداخلية .

- ٤- قم بإرخال المسامير الملولبية ذات الشقوق الطولية (مزودة على حده) بداخل الجيوب الموجودة حول شقوق شرائح السلم . اضبط تمرکز لوجتى التثبيت الداخلية والخارجية .
- ٥- احكم ربط المسامير الملولبية بعناية لعمل إحكام جيد .

لا تربط المسامير الملولبية بقوة ربط أزيد من اللازم .

- ٦- قم بتهديب شرائح السلم إلى الطول المطلوب . وعند الضرورة قم بإزالة أى حواف حادة .

٨ إعادة تركيب المروحة على لوحة الربط الداخلية

- ١- قم بتركيب مجمع المروحة على لوحة الربط الداخلية (شكل ٢) .

- ٢- تأكد من أن شرائح السلم تصل إلى داخل مجمع المروحة بحيث لا يمكن أن تصدمها اتصال المروحة .
- ٣- احكم ربط المسامير الملولبية الأربعة . لا تربطها بعزم أزيد من اللازم .

٩ قم بعمل التوصيلات الكهربائية

- ١- توجد أجزاء مجمع الموصل مفككة خلف هذا اللوح .

- ٢- قم بإزالة المسامير الملولبين لمشبك الكابل (شكل ٥ أ و ب) .

- ٣- عند الحاجة قم بتغذية الكابل خلال العروة بهدف تركيبها من مدخل الكابل إلى لوح الموصل .

◆ في حالة تجهيز المروحة بمفتاح وصل / فصل :

- ١- قم بتوصيل موصل المروحة كما هو موضح في شكل ٦ .

- ٢- اضبط مفتاح منتخب المروحة عند الوضع ١ لسحب الهواء، وعند الوضع ٢ لإستخلاص وسفط الهواء، أو عند الوضع ٣ لفتح المصراع فقط (شكل ٧) .

(تابع)

- ◆ في حالة تركيب المروحة مع جهاز تحكم

- ١- راجع تعليمات التركيب لجهاز التحكم .
- ٢- في حالة توصيل الأسلاك مع جهاز التحكم يجب الاتصال بقسم الخدمات الفنية في إكسبلير أو موزع إكسبلير بالأسواق الخارجية و/ أو إتجاه متغير .
- ٣- اضبط مفتاح منتخب المروحة عند الوضع ٢ في حالة استعمال جهاز التحكم لتزويد سرعة متغيرة و/ أو إتجاه متغير . وبخلاف ذلك اضبط مفتاح منتخب المروحة عند الوضع ١ لسحب الهواء، وعند الوضع ٢ لإستخلاص الهواء، أو عند الوضع ٣ لفتح المصراع فقط .

١٠ تركيب مشبك الكابل

للكابل الذي يصل قطره ٨ مم اضبط الكابل كما هو موضح في شكل ٥ أ .

بالنسبة للكابل الذي يكون قطره مساوياً أو أزيد من ٨ مم ولحد يصل إلى ١١ مم ، اربط الكابل كما هو موضح في شكل ٥ ب .

بالنسبة للكابل الذي يزيد قطره عن ١١ مم استعمل منخل موصل الكابل المرود . (أوروبا فقط) .

١١ تركيب الموصل مع المروحة

- ١- تأكد من أن الكابل مثبت بإحكام بواسطة المشبك .
- ٢- قم بتضييع موصل المروحة عن طريق قص الغطاء الموجود فوق الموصل (شكل ٨) .
- ٣- ضع قابس موصل المروحة بداخل مجمع المروحة .
- ٤- قم بتركيب لوح الموصل . (معبأ على حده) كما هو موضح في شكل ٩ .
- ٥- أعد تركيب مصراع سحب الهواء الخلفي .
- ٦- أعد تركيب المصبغة الداخلية .
- ٧- افصل مصدر التيار الكهربى وقم بإزالة المصهرات .
- ٨- قم بتوصيل الكابل من المفتاح العازل إلى اسلاك مصدر التيار الكهربى .
- ٩- أعد تركيب المصهرات ووصل مصدر التيار الكهربى .

- ◆ لوائح الاسلاك الثابتة يجب الا تزيد سعة المصهر الواقي للجهاز عن ٥ أمبير .

استعمال المروحة

١٢ تشغيل المروحة

تشغيل مفتاح :

تشغيل وإطفاء المروحة استعمال المفتاح الموجود على الجدار أو السقف الداخلي .

تشغيل بجهاز تحكم :

راجع التعليمات الخاصة بجهاز التحكم .

- ◆ يتم تشغيل مصاريع عن طريق مشغل حراري صامت مزود بتعويق زمني عند الفتح (٣٠-٥٠ ثانية) وعند الفلق (٢ دقائق) .

١٣ التهوية الهزيلة

- ◆ تكافئ التهوية الهزيلة تلك التهوية التي تزودها طوية هوائية أو وسيلة مماثلة .

٤- الجزء ١٣ صفحة ٧

اخلع الشبكة الداخلية والغطاء الخلفي عن طريق القيام أولاً

بخلع المسامير اللولبية من أسفل الشبكة وفك المشابك التي

تثبت الجزء السفلي من الشبكة. أما الجزء العلوي من الشبكة

فيمكن تحريره بفك مشابك الزاوية العلوية. حينئذ يمكن فك

مشابك الغطاء.

ملاحظة: لا يمكن خلع أعلى الشبكة إلا بعد نزع البرغي القلاووظ وفك قاعها (الشكل رقم

- ◆ لتسمح بالتهوية الهزيلة :

- ٢- قم بإطلاق سراح النابض الرجوعي للمصراع كما هو موضح في شكل ١٠ .

- ٣- أعد ضبط وضع النابض الرجوعي للمصراع بداخل الشق الطولي بشكل حرف إل .

- ٤- ارفع قضيب التشغيل لتعشيقه في موضعه .

- ◆ لفتح المصراع بالكامل ووقف أى تيار هواء خافي :

- ٢- فك مزلاج النابض الرجوعي للمصراع وأعد ضبطه في موضعه في الشق الطولي القصير .
- ٣- أعد تركيب مصراع تيار الهواء الخلفي والمصبغة الداخلية .

التناية بالمروحة

١٤ التنظيف

- ١- قبل التنظيف ، افصل مقبس المروحة من مأخذ الطاقة الكهربائية. اسبح مدة ٣ دقائق للدماعة البرسية لكي تتوقف عن الدوران والغطاء الألى المتحرك لكي يهوى .

٥- الجزء ١٤ صفحة ٧

اخلع الشبكة الداخلية والغطاء الخلفي عن طريق القيام أولاً

بخلع المسامير اللولبية من أسفل الشبكة وفك المشابك التي

تثبت الجزء السفلي من الشبكة. أما الجزء العلوي من الشبكة

فيمكن تحريره بفك مشابك الزاوية العلوية. حينئذ يمكن فك

مشابك الغطاء.

ملاحظة: لا يمكن تحرير الجزء العلوي من الشبكة إلا بعد خلع

المسامير اللولبية وتحرير الجزء السفلي من الشبكة (شكل ٢) .

تحذير: تظل المروحة تعمل عند خلع الشبكة الداخلية.

- ٢- ارفع الدفاعة المروحية بفك قبضة التثبيت الدائرية المروحة في مقدمها عكس اتجاه عقارب الساعة.
- ٤- نظف المشك الداخلي ومفك السحب الخلفي للهواء والدفاعة البرسية بتطهيرهم في ماء دافئ يحتوي على صابون. سمغ هذه الأجزاء جيداً بعد تنظيفها.

لا تعمر المروحة في الماء أو في سوائل أخرى لتنظيف أي جزء آخر من أجزائها.

٥ أعد تثبيت الدفاعة المروحية بوضعها فوق عمود إدارة محرك المروحة وبمحاذاة السنن

الموجودين على الجانب الأسفل من الدفاعة المروحية مع التجويفين الموجودين في المحرك

٦. أعد تركيب قبضة التثبيت الدائرية وتأكد من تعشق المشدنة المروحة في موضعها تماماً في موضعها.

• لا تستعمل مذبذبات مركزة لتنظيف المروحة مطلقاً.

• باستثناء التنظيف، لا تحتاج المروحة إلى أي صيانة أخرى.

GX12

تعليمات التركيب والتشغيل لموديلات اكسبليز جي إكس ١٢

على المستعمل أن يحتفظ بهذه النشرة
مع المروحة للرجوع إليها مستقبلاً .

مفتاح الرسم (الشكلان ١٠ و ١١)

'G'	روح الموصل	'A'	المصبغة الداخلية
'H'	لوحة السرعة	'B'	مصراع تيار الهواء الخلفي
'J'	مفتاح منتخب	'C'	مجمع المروحة
'K'	قضيب تشغيل	'D'	لوحة الربط الداخلية
'L'	ناص رجوعي للمصراع	'E'	لوحة الربط الخارجية/المصبغة
		'F'	شراخ السلم

تركيب المروحة

إن المقصود من هذه المراحل أن يتم توصيلها بأسلاك ثابتة . تأكد من أن السعة الكهربائية
الموضحة على المروحة تتوافق مع مصدر التيار الكهربائي .
تحذير : يجب أن تكون هذه الأجهزة موصلة بالأرض .

**ويجب أن يشرف على كافة التركيبات كهربائية
مؤهله . ويجب أن تتوافق التركيبات وتوصيلات
الأسلاك مع اللوائح الحالية لمعهد المهندسين
الكهربائيين (المملكة المتحدة) أو اللوائح المحلية
أو اللوائح الملائمة (للبلاد الأخرى) . ويتحمل
فني التركيبات مسؤولية التأكد من الالتزام
والخضوع لاصول الممارسة واللوائح
المتبعة للمباني .**

هذا الجهاز ليس مصمماً للاستخدام من قبل الأشخاص (بما في ذلك الأطفال
والضعاف) الذين لديهم إعاقات جسدية أو عقلية أو إعاقات في جهاز
الإحساس، أو الذين ليس لديهم خبرة ومعرفه إلا بعد الإشراف عليهم أو
إعطائهم تعليمات عن استخدام الجهاز بواسطة شخص مسؤول عن سلامتهم.
ويجب ملاحظة الأطفال للتأكد من عدم لعبهم بالجهاز.
إذا كان لديك أي إستفسارات قبل تركيب هذا المنتج أو بعد تركيبه ، اتصل بالخاط الساخن
للشؤون الفنية لشركة اكسبليز على الرقم ٠٨٠٨ ٣٢٧ ١٢١٠٠ . وان مهندسينا في
خدمتكم لمساعدتكم أثناء ساعات العمل المعتادة (بالمملكة المتحدة فقط) . يمكن للعملاء خارج
المملكة المتحدة الإتصال بموزع اكسبليز في بلادهم .

١ الوصف

- يوجد للمراوح جي إكس ١٢ الخصائص التالية :
- يمكن تثبيتها على النافذة أو الجدار أو الإطار أو السقف . (انظر القسم ٢) .
- تجهز بمصاريح تيار الهواء الخلفي للتشغيل الهادئ .
- تستطيع المروحة جي إكس ١٢ أن تستخلص وتُشحب الهواء أو تفتح «المصراع فقط» بإستعمال
مفتاح منتخب يشكل جزءاً من المروحة .
- وضع تهوية ضئيلة .
- يمكن تجهيز المروحة بجهاز تحكم .
- وفي حالة استعمال المروحة مع جهاز التحكم تستطيع المروحة أن تستخلص أو تسحب الهواء عند
سرعات مختارة أو عند سرعة متغيرة متوقفاً على نوع جهاز التحكم . وفي حالة استعمال المروحة مع
مفتاح وصل / فصل فسوف تقوم المروحة بسحب أو استخلاص الهواء عند سرعة عالية فقط .

٢ ما الذي يحتاج إليه فني التركيبات

- يجب استخدام وسيلة من وسائل الفصل مع جميع الأقطاب في
التوصيلات الثابتة وفقاً للوائح توصيل الأسلاك.
- في حالة إستعمال صناديق مفاتيح معدنية يجب إتباع لوائح التريض .
- كابل نو ثلاثة قلوب بسعة ملائمة .
- مفك كبير بنصل ٦ مم ، مفك كهربائي بنصل ٣ مم ، مفكات بوزيدراف رقم ١ و ٢ .
- في حالة تركيب المروحة على النافذة فسوف تحتاج أيضاً إلى :
نافذة من نوع لا يُفتح . طبقة زجاجية واحدة على ألا يقل سمك الزجاج عن ٤ مم .
- في حالة تركيب المروحة على الجدار فسوف تحتاج أيضاً إلى :
مثقب حجارة ومطرقة وإزميل (معدات ثقب الجزء المركزي الوسط في حالة توفرها) .
- (مونة) للترميم الثقب .
- طقم جدار ديليو كيه ٨/١٢ أو ديليو كيه ١١/١٢ (يتوفر من إكسبليز) أو أنبوب بقطر داخلي
٣١٥ مم .

- في حالة تركيب المروحة على السقف فسوف تحتاج أيضاً إلى :
غطاء مروحة للسقف آر سي ١٢ (يتوفر من إكسبليز) .
- لوحة تثبيت السقف إكس آر بي ١٢/٩ (يتوفر من إكسبليز) لتركيبات السقف المسطح .
- وفي حالة تركيب المروحة مع مفتاح وصل / فصل :
مفتاح وصل / فصل .

- في حالة تركيب المروحة مع جهاز تحكم :
كابل بخمسة قلوب (يتوفر من إكسبليز) .
- ملاحظة : الرجاء مراجعة التعليمات لجهاز التحكم .

٣ المكان الذي يجب أن توضع فيه المروحة

- يجب أن توضع المروحة في أعلى وضع ممكن بقدر المستطاع .
- يجب أن تبعد عن حافة الجدار / إطار النافذة بمسافة لا تقل عن ٣٠٥ مم إلى مركز الثقب .
- في أيعد موضع ممكن عن المصدر الرئيسي لإزاحة الهواء . التأكد من سريان الهواء باتجاه الغرفة
(فمثلاً مقابل مجرى الباب الداخلي) .
- بقرب مصدر البخار أو الروائح .
- يجب عدم وضع المروحة في مكان يتوقع فيه أن تزيد درجات الحرارة المحيطة عن ٥٠° م .
- في حالة تركيب المروحة في المطبخ فيجب عدم تركيبها مباشرة فوق غطاء شفت بخرة الموقد أو
المصبغة عند مستوى النظر .
- عند تركيب المروحة في غرفة بها جهاز يشتعل بالوقود، يجب توخي
الاحتياطات لتجنب التدفق العكسي للغازات في الغرفة من الأنبوب المفتوح
للجهاز الذي يعمل بالوقود.
- إذا إتجهت النية إلى استعمال المروحة لسحب الهواء فيجب وضع مصبغة المنخل على مسافة لا
تقل عن ٥٠٠ متر من فتحة مخرج التصريف لجهاز التنفئة أو الظهو الزويد بامسورة عدم .
- عندما تجه النية لإستعمال المروحة في أجواء الكيماويات المسببة للتآكل فيجب إستشارة قسم
الخدمات الفنية لدينا (بالنسبة للأسواق الخارجية يجب إستشارة موزع إكسبليز في منطقتك) .
- يجب عدم تركيب هذا الجهاز في المنطقة ٠٠ .
- إذا تم تركيب هذا الجهاز الكهربائي في غرفة استحمام أو في حمام، يجب
وضعه بحيث لا يمكن للأشخاص الذين يستخدمون الحمام أو الدش لمسه

CAN

GX12. 安裝與操作指引。 保管以供日後參考。 “室寶” GX12安裝與操作指引。

請將此說明書與風扇放置於同一處，
以便用戶查看。

安裝風扇

此電器用於與固定佈線進行連接。檢查以確定風扇上標識的額定電功率與輸電電源相配。

警告：此電器必須接地。

除非有其安全負責人在場監督或指導其使用此電器，否則此電器不適合人士體能、感官或智力能力不足或缺乏經驗和知識之人士（包括兒童及體弱者）使用。兒童應當由承認監督以確保其不會用此電器玩耍。

所有安裝須由合資格的電工監督。

安裝及佈線必須遵照IEE (UK) (英国电气工程师学会) 現行條例，本地或適用規定（其他國家）。

如果您在安裝這些產品之前或安裝之後有任何疑問，請致電“室寶”技術熱線

+44 (0)844 372 7766。我們的工程師將在此正常工作時間內（僅限英國）竭誠幫助您，您也可以在其他全部時間傳真至 +44 (0)844 372 7767。

英國以外地區的顧客可聯繫您當地的“室寶”經銷商。

1 簡介

GX12 風扇有如下特點：

- ◆ 可安裝于窗戶、牆壁、面板或屋頂（見第二節）。
- ◆ 配有靜音操作逆通風遮板。
- ◆ GX12可使用內置的風扇選擇旋鈕抽氣，進氣或“僅開啟遮板”。
- ◆ 細流通風設置。
- ◆ 可與控制器配搭安裝。

如果與速度控制器配搭使用，GX12可以選定的速度或依據控制器類型變速進氣或抽氣，如果與接合/斷路開關配搭使用，GX12將以高速進氣或抽氣。

2 安裝者需要的器材

- ◆ 根據佈線條例，可以將所有電極斷開的裝置必須併入固定佈線中。
- ◆ 如果使用金屬開關盒，則必須遵守接地條例。
- ◆ 適宜額定值的3芯纜線。
- ◆ 6毫米刀片大號螺絲批，3毫米刀片電工螺絲批，1號及2號端子十字槽螺絲批。

如果在牆上安裝風扇，您還需要：

- ◆ 一扇裝有厚度至少為4毫米的玻璃並且不可打開的窗戶。

如果在牆上安裝風扇，您還需要：

- ◆ 石鑽、錘子和凿子（如有岩心鑽機設備亦可）。
- ◆ 灰漿（將洞填平）
- ◆ 牆面工具包WK12/8或WK12/11（“室寶”有售）或內部直徑為315毫米的管道。

如果在屋頂安裝風扇，您還需要：

- ◆ 屋頂通風罩RC12（“室寶”有售）
- ◆ 平屋頂安裝專用屋頂安裝板XRP9/12（“室寶”有售）。

如安裝帶有接合/斷路開關的風扇：

- ◆ 開/關旋鈕

如果要安裝帶有控制器的風扇：

- ◆ 5芯纜線（“室寶”有售）。說明：請檢查控制器後的指引。

3 安裝風扇的位置

- ◆ 安裝的位置越高越好。
- ◆ 牆或窗框的邊緣與洞的中心相距至少250毫米。
- ◆ 距離空氣置換主要來源越遠越好，並與空氣置換主要來源位置相反以確保氣流穿過房間（例如，在屋內門廊對面）。
- ◆ 靠近蒸汽或氣味來源。
- ◆ 不可安裝在環境溫度可能超過50°C的地方。
- ◆ 如果在廚房內安裝，風扇不可直接安裝于灶具達到視線高度的燒烤架上。
- ◆ 當風扇安裝在裝有燒燃料的裝置的房間中時，必須採取預防措施以免氣體從燒燃料的裝置的煙道向房間倒流。
- ◆ 如果風扇是用于進氣的，則進風隔柵必須安在距離燃料加熱或烹飪設備的排氣口至少0.5米的地方。
- ◆ 當您在可能存在化學腐蝕性的環境中使用此產品時，您必須諮詢我們的技術服務部門。（海外市場請聯繫您的當地“室寶”經銷商）。
- ◆ 本產品不可安裝于0區。
- ◆ 如需在淋浴間或浴室安裝本電器產品，必須將其妥善安裝以免正在進行盆浴或淋浴的人士觸摸到它。

4 安裝絕緣開關及纜線

1. 檢查是否有埋藏起來的管道或纜線 例如，開關位置後面的電、氣、水（牆內或天花板頂）。
2. 通過開/關旋鈕或控制器鋪設從絕緣開關到風扇位置的纜線。
3. 鋪設從絕緣開關到供電電源連接點的纜線。

4. 安裝絕緣開關以及開/關旋鈕或控制器。

5. 確保絕緣開關控制所有連接。

警告：這一階段不可連接任何電源。

僅限澳洲：可將配有3腳插頭的3芯纜線插入一個經檢驗的20安培GPO以連接供電電源，或者直接通過經過檢驗的10A牆面安裝表面連接到電源，接觸點之間間隙需至少達到3毫米。

5 打孔

如果在高於地面的位置工作，必須採取適當的安全預防措施。

警告：鑽孔與鑿切操作時必須佩帶護目用具。

如果在牆上安裝：

按照圖1規定的尺寸切出一個窗格。

如果在牆上安裝：

1. 檢查牆內是否有埋藏起來的管道或纜線或者外部是否有障礙物 例如，後面的電、氣、水。

2. 在牆上標明孔的中心，確保孔的中心與牆的邊緣相距至少250毫米。

3a. 按照岩石鉗機製造商指引使用。

3b. 直接在牆上鑽出一個中心孔。

4. 在這個中心上畫圈以配合牆內風道。

5. 鑿一個洞。請勿直接在牆上鑿洞。（推薦方法是在圍繞切割線的邊緣粘幾個緊靠在一起的洞并用鑿子將洞之間的磚清掉。）

6. 到外面去在外牆上鑿一個洞，重複上述過程。

7. 安裝風管。確保風道向下，遠離風扇，令進入風扇的雨水能排到外面。

8. 填好洞。等灰泥乾透在繼續安裝風扇。

6 將風扇從內夾板上抽離

1. 首先將螺絲從格柵下方移除，然後解開格柵底部以移除內部格柵和逆通風遮板，然後移除頂部即可鬆開格柵。然後可以解開遮板。

注意：只有在移除螺絲之後才可解開格柵頂部且格柵底部已被解開（圖2）。

2. 旋開四顆十字螺絲并揭開風扇（圖3）。

7 將風扇安在洞中（圖4）

如果在高於地面的位置工作，必須採取適當的安全預防措施。

如果在窗上安裝風扇，在外夾板的邊緣等距安裝三個塑料邊緣保護裝置（獨立包裝）。

1. 將梯帶（獨立包裝）附於外夾板上。

2. 用外格柵撐在牆外或窗外，使外夾板邊緣伸入洞中。

3. 用內夾板承載牆內或窗內，將梯條從外夾板穿過內夾板的插槽。

4. 將開槽螺絲（獨立包裝）插入梯帶槽邊的袋中。對齊內外夾板的中心。

5. 小心旋緊螺絲并封好。

請勿旋得過緊。

6. 如有必要，將梯帶修剪成規定的長度以去除尖銳邊緣。

8 將風扇重新裝到內夾板

1. 將風扇組裝到內夾板上（圖31）。

2. 確保梯帶進入風扇組件中以免它們在纏繞在葉片中。

3. 旋緊四個螺絲。請勿旋得過緊。

9 連接電路

1. 風扇連接器組件是獨立包裝。

2. 移除兩個纜線夾螺絲（圖5a及5b）。

3. 如有必要，通過孔眼穿入電線以適應連接器板的纜線入口。

◆ 如果安裝帶有開/關旋鈕的風扇：

1. 按照圖6所示裝設風扇連接器。

2. 將風扇選擇器旋鈕調至1檔進氣，2檔抽氣或3檔“僅開啟遮板”（圖7）。

◆ 如果要安裝帶有控制器的風扇：

1. 參見控制器安裝指引。

2. 如果要連接到現有的控制器上，請聯繫“室寶”技術服務中心，出口市場用戶請聯繫“室寶”經銷商。

3. 如果使用可變速和/或改變方向的控制器，請將風扇選擇器旋鈕調到3檔。或者將風扇選擇器旋鈕調至1檔進氣，2檔抽氣或3檔“僅開啟遮板”。

10 裝配夾板

對於直徑達8毫米的纜線，按照圖5a所示夾緊纜線。

對於直徑等於或大於8毫米或達11.5毫米的纜線，按照圖5b所示夾緊纜線。

對於直徑大於11.5毫米的纜線，使用我們提供的導管引入裝置（只限歐洲）。

11 將連接器裝到風扇上

1. 確保纜線被加班夾緊。

2. 關上連接器上的蓋板，組裝風扇連接器（圖8）。

3. 將風扇連接器插到風扇組件上。

4. 按照圖9所示裝配連接器板（獨立包裝）。

5. 重新裝配逆通風遮板。

6. 重新裝配內格柵。

7. 將供電電源關掉并移除保險絲。

8. 將纜線從絕緣開關連接至供電線。

9. 更換保險絲并打開供電電源。

◆ 本裝置的固定連接電路的保護熔線不得超過5A。

如何使用風扇

12 操作風扇

開關操作式：

要開關風扇，請使用牆上或天花板上的開關。

控制器操作式：

參見控制器安裝指引。

◆ 這些遮板是通過靜音熱驅動器操作，在啟動（30-50秒）和關閉（3分鐘）時存在時間延遲。

13 細流通風系統

◆ 細流通風系統相當於通風磚或類似設備。

1. 首先將螺絲從格柵下方移除，然後解開格柵底部以移除內部格柵和逆通風遮板，然後移除頂部即可鬆開格柵。然後可以解開遮板。

注意：只有在移除螺絲之後才可解開格柵頂部且格柵底部已被解開（圖2）。

◆ 啟動細流通風系統：

2. 按照圖10所示鬆開遮板復位彈簧。

3. 將遮板復位彈簧復原到L形槽中。

4. 將操作桿提起后插入槽位。

◆ 全閉合遮板以防止逆通風：

2. 拉開遮板復位彈簧插栓并重新放入短槽中。

3. 重新裝配逆通風系統和內格柵。

如何保養風扇

14 清洗

1. 清洗之前，將風扇與供電電源斷開。等葉片旋轉3分鐘停下后再推動遮板，將其關閉。

2. 首先將螺絲從格柵下方移除，然後解開格柵底部以移除內部格柵和逆通風遮板，然後移除頂部即可鬆開格柵。然後可以解開遮板。

注意：只有在移除螺絲之後才可解開格柵頂部且格柵底部已被解開（圖2）。

3. 旋開葉片前方的旋鈕，移除葉片。逆時針操作。

4. 將內格柵、逆通風遮板和葉片浸泡在溫熱的肥皂水中清洗。完全晾乾。

請勿將風扇浸泡於水中或其他液體中清洗風扇的任何部件。

5. 將葉片放在電機軸上方并將葉片下方的兩個釘與馬達中的孔對齊，重新裝配葉片。

6. 重新裝配旋鈕，確保旋鈕後方的棘輪完全嚙合。

◆ 請勿使用強溶劑清洗風扇。

◆ 除清洗之外，無需其他保養。

關鍵術語（圖10及圖11）

內格柵.....	“A”	連接器板.....	“G”
逆通風遮板.....	“B”	銘牌.....	“H”
風扇組件.....	“C”	選擇器開關.....	“J”
內夾板.....	“D”	操作桿.....	“K”
外夾板/格柵.....	“E”	遮板復位彈簧.....	“L”
梯帶.....	“F”		