

Internal/External
Wall/Window
Fan Range

GX6EC – 071262
GXC6EC – 071279

*Installation and
maintenance instructions*

Retain for future reference

GB

F

D

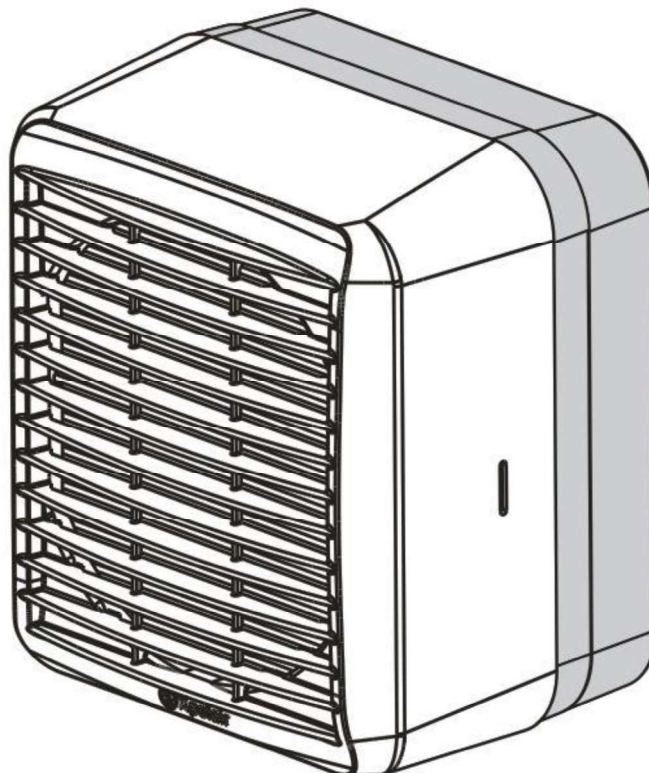
NL

I

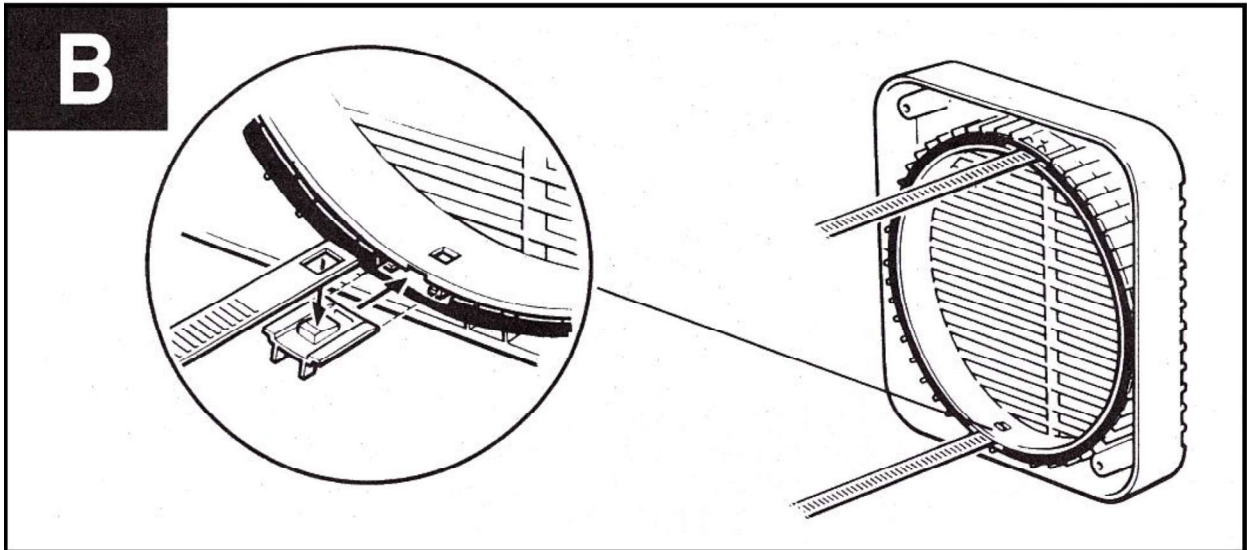
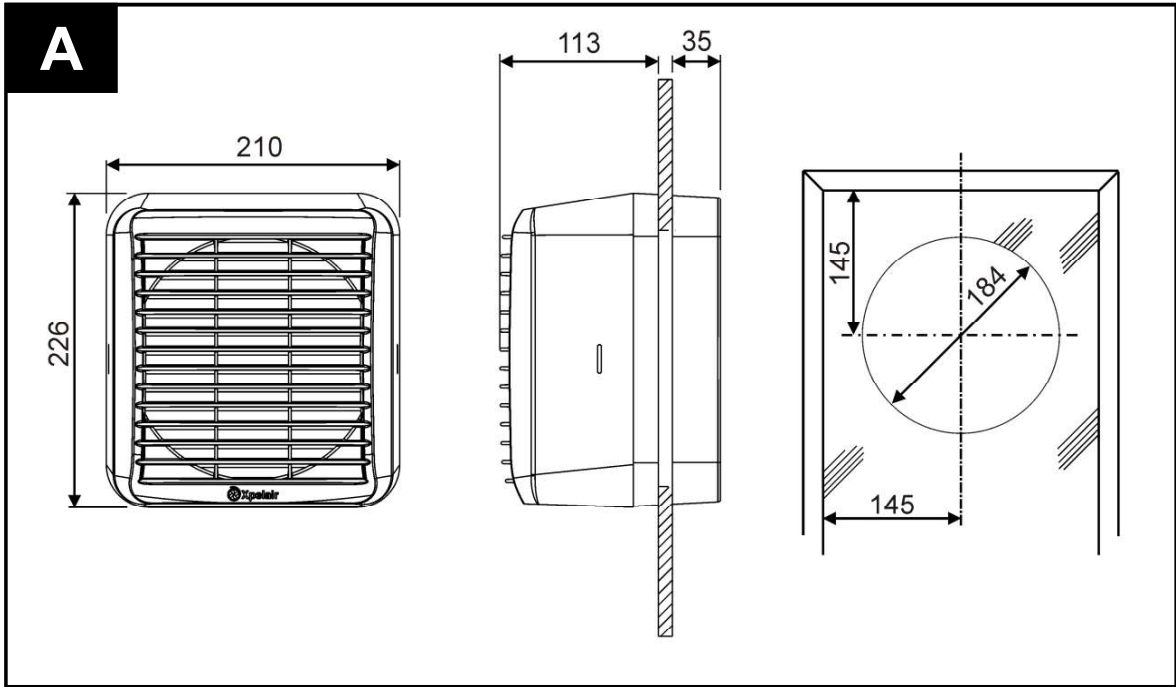
NO

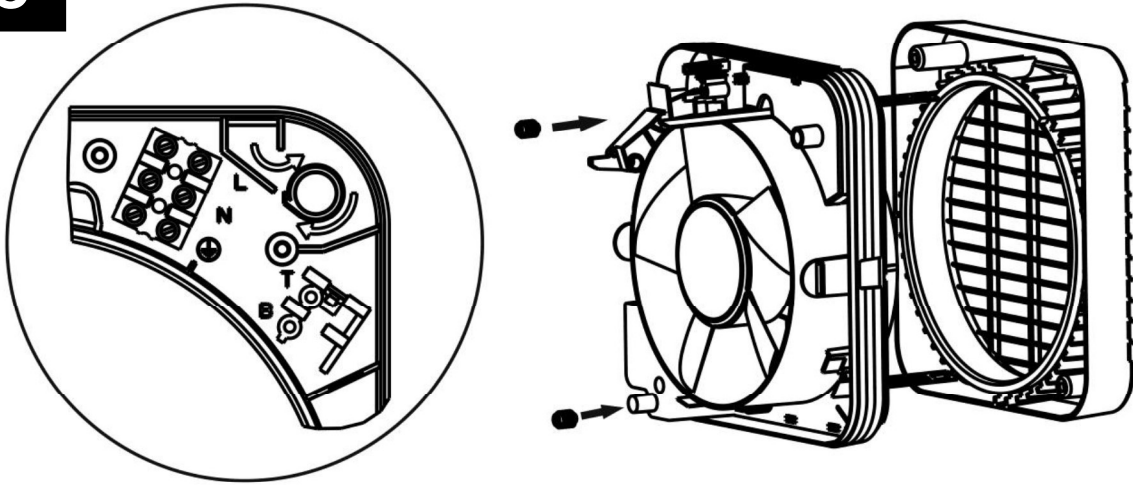
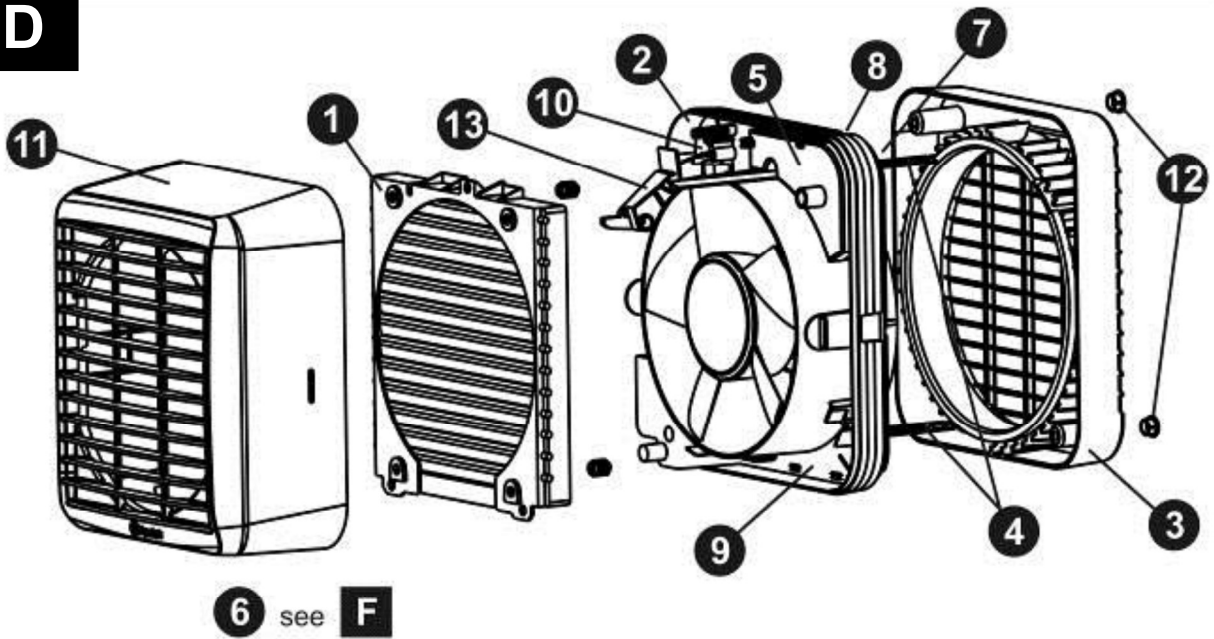
GR

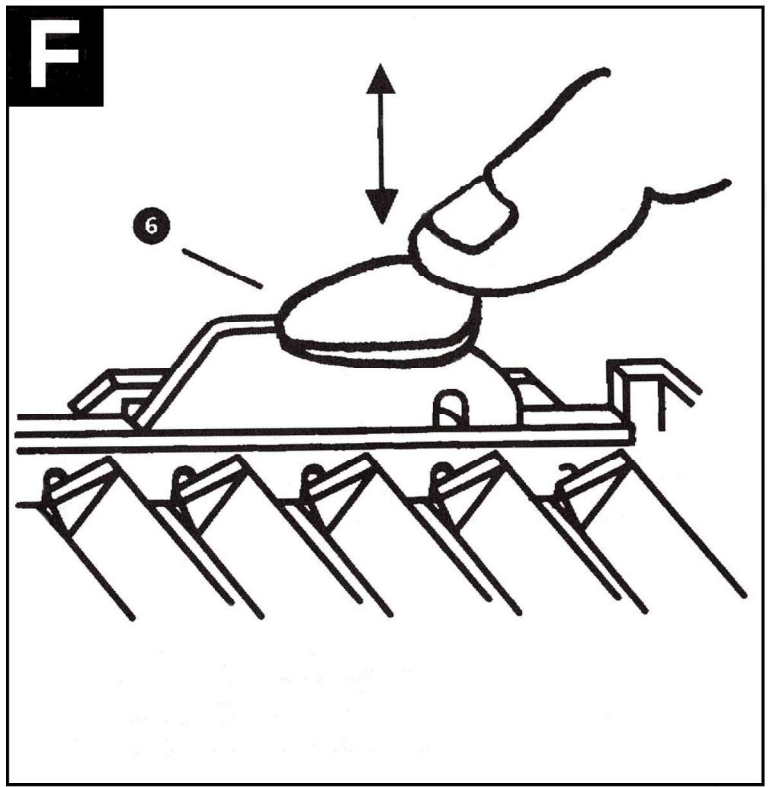
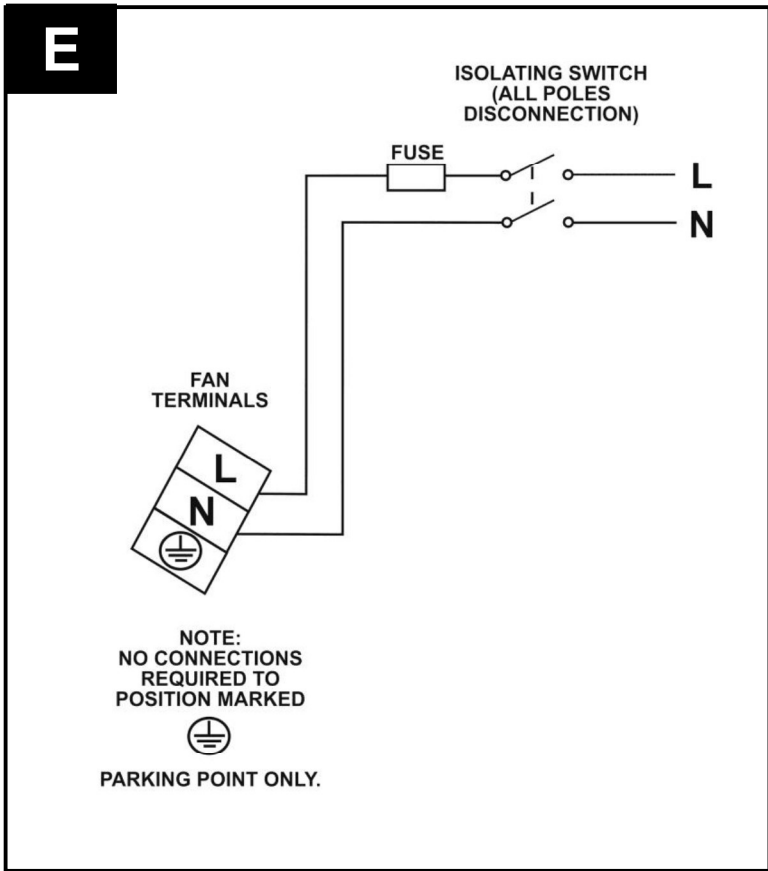
a



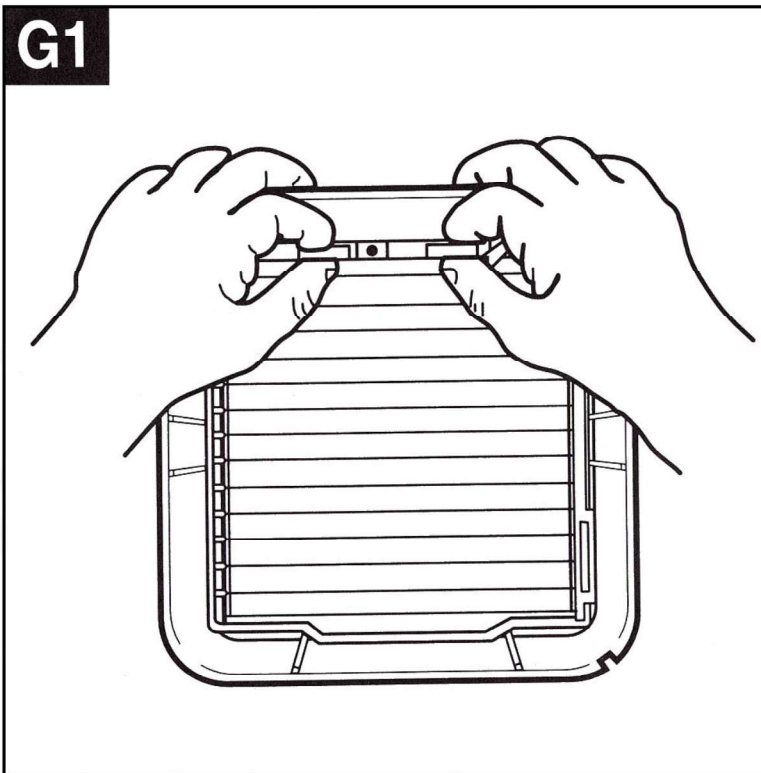
 **Xpelair[®]**



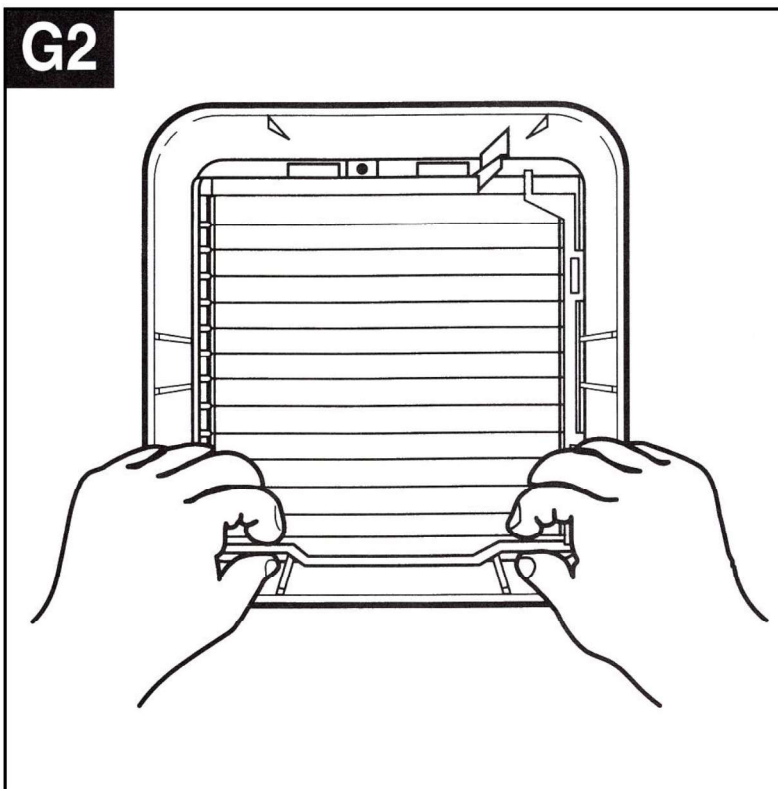
C**D**



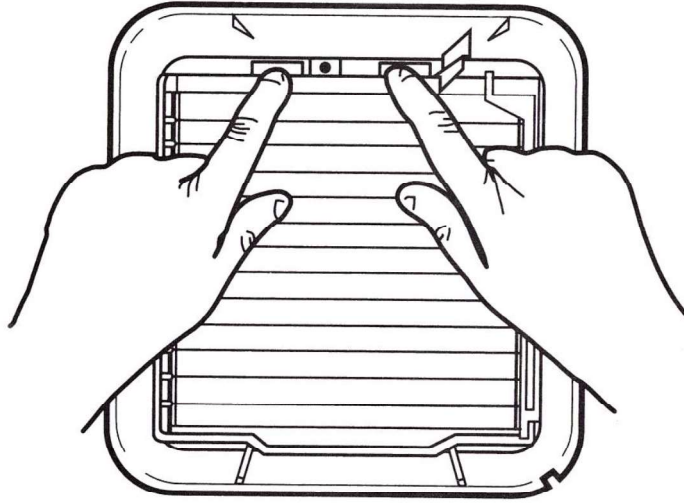
G1



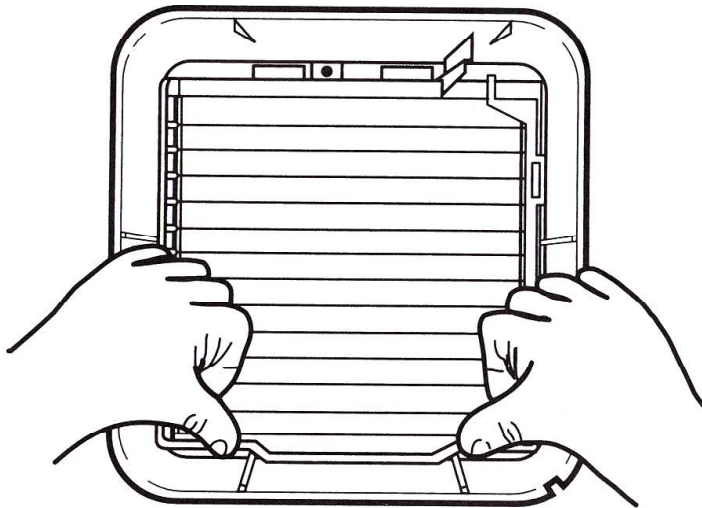
G2



G3



G4



PLEASE LEAVE THIS LEAFLET WITH THE FAN, FOR THE BENEFIT OF THE USER.

This appliance can be used by children aged from 8 years and above and persons with reduced physical, sensory or mental capabilities or lack of experience and knowledge if they have been given supervision or instruction concerning the use of the appliance in a safe way and understand the hazards involved.

Children shall not play with the appliance.

Cleaning and user maintenance of the appliance shall not be made by children.

Before any cleaning or maintenance, isolate the fan completely from the mains supply.

Description

The GX6EC models have the following features:

- Window / Wall / Panel / Roof mounting options.

GX6EC

- For remote switch operation.
- Single speed extract operation.
- Trickle ventilation setting.

GXC6EC

- Integral pull cord operation.
- Single speed extract operation.
- Trickle ventilation setting.

What the installer will need

- A means of disconnection in all poles must be provided in the fixed wiring in accordance with the wiring rules.
- If metal switch boxes are used, earthing regulations must be followed.
- Circular 2-core cable of a minimum 0.75mm² with a diameter not less than 5.5mm (Product is double insulated and does not require an Earth).
- 6mm blade large screwdriver, 3mm blade electrician's screwdriver and No. 1 and 2 Pozidriv screwdrivers.

If window mounting the fan, you will also need:

- A single glazed window with a minimum glass thickness of 4mm or a double glazed unit with a pre-prepared sealed hole.

If wall mounting the fan, you will also need:

- Masonry drill, hammer and chisel (or core drill equipment, if available).
- Mortar (to make good the hole).
- Wall kit WK6/300 (available from Xpelair) for walls up to 300mm (12") thick or WK6/450 (available from Xpelair) for walls up to 450mm (18") thick.
- 4 mounting fasteners (use fasteners suitable for wall type. Recommended screw size for standard brick – No. 8 x 38mm Pan Head).

Where to locate the Fan

- Locate it as high as possible
- At least 145mm from edge of the wall/window frame to the hole centre (see Fig. A.).
- As far as possible from and opposite to the main source of air replacement to ensure airflow across the room (e.g. opposite an internal doorway).
- Near the source of steam or odours.
- Not where ambient temperatures are likely to exceed 50°C.
- If installed in a kitchen, fans must not be mounted immediately above a cooker hob or eye level grill.
- When the fan is installed in a room containing a fuel burning appliance, precautions must be taken to avoid the backflow of gasses into the room from the open flue of the burning appliance.
- When intended for use in possible chemical corrosive atmospheres, consult our technical service department. (For overseas markets contact your local Xpelair Distributor).

- This electrical product, if installed in a shower room or bathroom, must be situated so it cannot be touched by persons making use of the bath or shower.

Installing the switches and cables

1. Check that there are no buried pipes or cables (e.g. Electricity, gas, water) behind the switch location (in the wall or above the ceiling).
2. Lay in the cable from the isolating switch to the fan location via the on/off switch (see Fig. E).
3. Lay in the cable from the isolating switch to the point of connection to the mains supply.
WARNING: DO NOT MAKE ANY CONNECTIONS TO THE ELECTRICITY SUPPLY AT THIS STAGE.
4. Install the isolating switch and the on/off switch, see Fig. E.
5. Make all connections within the isolating switch, and the on/off if required.

Note: When installed in a bathroom all switches must be of a pull cord type and must be situated so that they can not be touched by persons making use of the bath or shower.

For Australia only

These models are permanently connected to the supply and operation is controlled by a remote switch. Wire directly to the supply through an approved 10A wall mounted surface switch with at least 3mm clearance between contacts.

Preparing the hole

If working above ground level, appropriate safety precautions must be observed.

WARNING: EYE PROTECTION MUST BE WORN DURING ALL DRILLING AND CHISELLING OPERATIONS.

If installing in a wall

1. Check there are no buried pipes or cables in a wall or obstructions on the outside (e.g. Electricity, gas, water).
2. Ensure that the centre of the hole is located at least 145mm from the edges of the wall, see Fig. A.
3. Mark on the centre of the duct hole.
4. Use this centre to draw a circle to suit the wall duct (203mm diameter for a WK6/300 or WK6/450).

If core drill equipment is available

- 5a. Use as directed by the core drill manufacturer.

If core drill equipment is not available

- 5b. Drill a centre hole right through the wall.
6. Cut the hole. Do not cut right through the wall (the recommended method is to drill a series of holes, close together, around the edge of the cutting line and remove the brick between the holes with a chisel).

7. Go outside and cut a hole in the outer wall, repeating the process described above.
8. Fit the ducting. Ensure that the duct slopes down away from the fan to allow drainage of any incoming rain water to the outside.
9. Make good the hole. Allow for the mortar to set before continuing with the installation.

If installing in a window

Obtain a ready cut pane with a correctly located hole, 184mm diameter, see Fig. A.

Preparing the fan for installation

1. For window mounting, use the two short ladder strips supplied with the fan.
For wall mounting, use the longer ladder strips supplied with the wall kit WK6/300 or WK6/450.
2. Secure the two ladder strips to the outer grille by positioning them over the hook moulding and snapping them into position.
3. Ensure after fitting the hook moulding that the gasket is in the correct position, see Fig. B.
4. Insert the two screw covers in the two fixing holes in the outer grille.

Mounting the fan in the hole, Fig. C.

If working above ground level, appropriate safety precautions must be observed.

Remove the back draught shutter/grille assembly by pressing the release catches located on the sides of the unit with a 6mm screwdriver or a coin, whilst pulling the grille forward.

If installing with ladder strips

1. Hold up the outer grille to the outside wall or window so that the hole in the outer grille is aligned with the hole in the wall or window.
- 2a. If wiring from the rear, remove the fan's terminal cover and rear entry knockout. Feed the cable through the rear cable entry.
- 2b. If wiring from above, remove the fan's terminal cover and feed the cable through the top cable entry.
3. Hold the fan assembly to the inside of the wall or window and guide the ladder strips from the outer grille through the slots in the fan assembly.
4. Insert the slotted screws into the pockets around the ladder strip slots.
5. Tighten the screws carefully to make a good seal, do not over tighten the screws.
6. Trim the ladder strips back to the required length, if necessary remove any sharp edges.

If using screw fixings

1. Hold the outer grille up to the outside of the wall so that the hole in the outer grille is aligned with the hole in the wall.
2. Mark the positions of the fixing holes in the top right and bottom left corners.
3. Drill the holes and insert anchor fixings to suit the wall.
4. Screw the outer grille securely in place. **Do not over tighten screws.**

5. Insert the two screw covers in the two fixing holes in the outer grille.
- 6a. If wiring from the rear, remove the fan's terminal cover and rear entry knockout. Feed the cable through the rear cable entry.
- 6b. If wiring from above, remove the fan's terminal cover. Make a hole through the grommet suitable to provide a tight fit around the cable sheath and feed the cable through the top cable entry and grommet.
7. Hold the fan assembly to the inside of the wall so that the spigot is inserted into the wall duct.
8. Mark the position of the two fixing holes in the top left and bottom right corners.
9. Remove the fan assembly, drill the holes and insert anchor fixings appropriate to the type of wall.
10. Reposition the cable and fan assembly as before and screw securely in place. **Do not over tighten screws.**

Note: For particularly difficult installations, it is possible to secure the fan with a combination of screw and ladder strip fixings.

Wire the electrical connections

1. Wire the switch cable into the terminal connections as shown in Fig. E.
2. If the fan is wired from above, ensure the outer sheath of cable is retained in the labyrinth, see Fig. C.
3. Refit and secure terminal cover.
4. Ensure top cable entry grommet is correctly fitted
5. Refit the back draught shutter/grille assembly by sliding the grille back over the release catches, press in on the side wall of the grille as shown in Fig. H and locate the guides on the grille, inside the fan backplate. The catches on the backplate will locate and secure the grille.
Ensure the Grille fits flush with the fan assembly.
6. **Switch off the mains electricity supply and remove fuses.**
7. Connect the cable from the isolation switch to the electrical supply wiring.
8. Replace the fuses and switch on the mains electricity supply.

For fixed wiring circuits the protective fuse for the appliances must not exceed 5A.

Operating the fan

- These fans are single speed and non-reversible (extract only).
- The shutters have a time delay of up to 1 minute on opening and up to 3 minutes on closing. Activated by operation of the switch, the delay ensures quiet operation (except GXC6EC model).

For Australia Only:- Warning – Children should not play with the appliance. Young children and the infirm should be supervised.

GXC6EC

- The fan is operated by an integral pull cord.
- To switch on, pull down the cord and release it.
- Repeat to switch off.

GX6EC

- The fan is operated by a remote switch.

Trickle ventilation

Trickle ventilation is equivalent to that provided by an airbrick or similar device.

1. Remove the back draught shutter/grille assembly (see "Mounting the fan in the hole" section).

To allow trickle ventilation

2. HOLD THE SHUTTER VANES FULLY OPEN.
3. Push down firmly on the trickle vent catch until it clicks into position then release the shutter vanes, see Fig. F. item 6.

To fully close the shutters and stop any back draught

4. Pull the trickle vent catch towards you until it clicks into position.
5. Refit the back draught shutter/grille assembly, see "Wire the electrical connections" section, ensuring that the actuator lever is in the "fully down" position.

Maintenance

A QUALIFIED ELECTRICIAN MUST CARRY OUT ALL CLEANING.

NOTE: THE FAN WILL CONTINUE TO OPERATE WITH THE INNER GRILLE REMOVED HENCE IT MUST BE ISOLATED COMPLETELY FROM THE MAINS BEFORE ANY WORK IS CARRIED OUT.

1. **Before cleaning, isolate the fan completely from the mains electricity supply. Allow 3 minutes for the impeller to stop rotating and the powered shutter to close. Cleaning on the GXC6EC can begin once the impeller has stopped rotating.**
2. Remove the back draught shutter/grille assembly by pressing the release catch located on the side of the unit with a 6mm screwdriver or a coin, whilst pulling the grille forward. To remove the back draught shutter, lay face down and pull the shutter forwards, see Fig. G1 and Fig. G2.
3. To clean the impeller, wipe it with a damp, lint free cloth. **Do not use strong detergents or chemical cleaners.**
4. Clean the back draught shutter and grille in warm soapy water. **Do not use strong detergents or chemical cleaners.**
5. Thoroughly dry the back draught shutter and grille and refit the back draught shutter to the grille by placing into position and pushing down until it clicks into position, see Fig. G3 and Fig. G4.

6. Refit the back draught shutter/grille assembly by sliding the grille back over the release catches, the catches will locate and secure the grille.

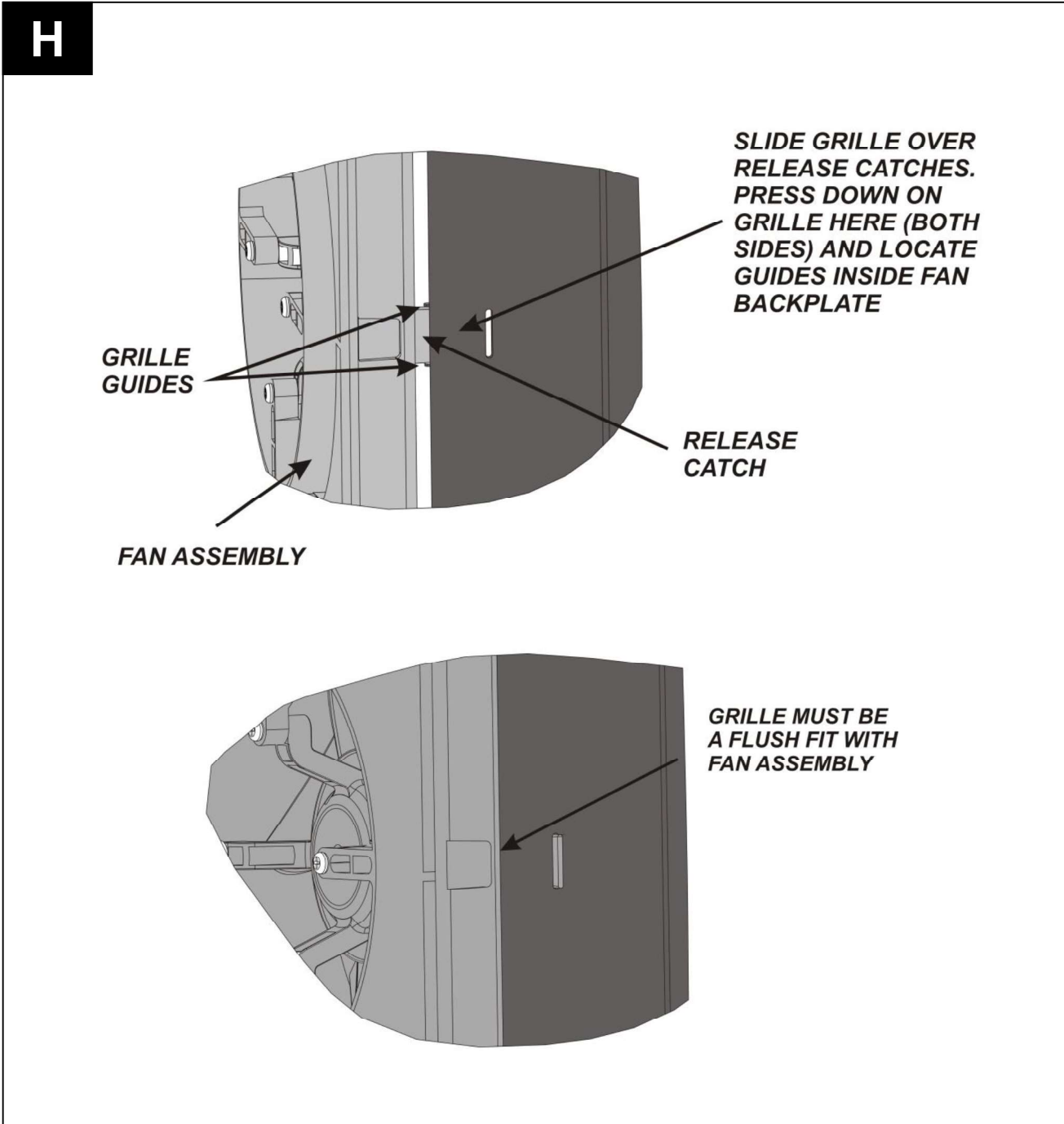
Do not immerse the fan in water or other liquids to clean any other parts of the fan.

Never use strong solvents to clean the fan.

Apart from cleaning, no other maintenance is required.

Components, Fig. D.

1. Back draught shutter.
2. Fan assembly.
3. Outer grille.
4. Ladder strips.
5. Terminal cover.
6. Trickle vent catch.
7. Rear cable entry.
8. Top cable entry.
9. Rating plate.
10. Lugs for screw mounting.
11. Grille.
12. Screw hole caps.
13. Actuator lever.



VEUILLEZ CONSERVER CETTE NOTICE AVEC LE VENTILATEUR À L'INTENTION DE L'UTILISATEUR.

Cet appareil peut être utilisé par des enfants âgés de 8 ans ou plus et des personnes avec des capacités physiques, sensorielles ou mentales réduites, ou manquant d'expérience ou de connaissances, si ceux-ci disposent d'une supervision ou d'instructions quant à l'utilisation en toute sécurité de l'appareil et comprennent les risques en cause.

Les enfants ne doivent pas jouer avec l'appareil.

Le nettoyage et l'entretien par l'utilisateur de l'appareil ne doivent pas être effectués par des enfants.

Avant tout nettoyage ou entretien, isolez complètement le ventilateur de l'alimentation secteur.

Description

Les modèles GX6EC disposent des caractéristiques suivantes :

- Options de montage sur fenêtre / mur / panneau / toit.

GX6EC

- Pour fonctionnement à interrupteur à distance.
- Fonctionnement à vitesse unique d'extraction.
- Réglage de la ventilation à faible écoulement d'air.

GXC6EC

- Fonctionnement à cordon de tirage intégré.
- Fonctionnement à vitesse unique d'extraction.
- Réglage de la ventilation à faible écoulement d'air.

Ce dont l'installateur aura besoin

- Un moyen de déconnexion à tous les pôles doit être fourni sur le câblage fixe conformément aux règles de câblage.
- Si des boîtes de commutation métalliques sont utilisées, les règlements de mise à la terre doivent être respectés.
- Câble circulaire à 2 conducteurs d'un minimum de 0,75 mm² avec un diamètre d'au moins 5,5 mm (le produit est doublement isolé et ne nécessite pas de mise à la terre).
- Un grand tournevis avec une lame de 6 mm, un tournevis d'électricien avec une lame de 3 mm et des tournevis Pozidriv n° 1 et 2.

Si le ventilateur est monté sur une fenêtre, vous aurez également besoin de :

- Une fenêtre à simple vitrage avec une épaisseur minimale de verre de 4 mm ou une unité à double vitrage avec un trou étanche pré-préparé.

Si le ventilateur est monté sur un mur, vous aurez également besoin de :

- Une perceuse à maçonnerie, un marteau et un ciseau (ou un équipement de carottage, si disponible).
- Mortier (pour combler le trou).
- Kit mural WK6/300 (disponible auprès de Xpelair) pour les murs allant jusqu'à 300 mm (12") d'épaisseur ou WK6/450 (disponible auprès de Xpelair) pour les murs allant jusqu'à 450 mm (18") d'épaisseur.
- 4 attaches de montage (utilisez des attaches adaptées au type de mur. Taille de vis recommandée pour les briques standard – n° 8 x 38 mm à tête cylindrique plate).

Où placer le ventilateur

- Placez-le aussi haut que possible.
- Avec au moins 145 mm entre le bord du mur/châssis de la fenêtre et le centre du trou (voir la figure A.).
- Aussi loin que possible et à l'opposé de la source principale de renouvellement d'air pour veiller à un bon flux d'air dans toute la pièce (par ex. en face d'une porte interne).
- Près de la source de vapeur ou d'odeurs.

- Pas à un endroit où les températures ambiantes sont susceptibles de dépasser 50 °C.
- Si vous les installez dans une cuisine, les ventilateurs ne doivent pas être montés juste au-dessus d'une plaque de cuisson ou d'un gril à hauteur des yeux.
- Lorsque le ventilateur est installé dans une pièce contenant un appareil brûlant du carburant, des précautions doivent être prises afin d'éviter un reflux de gaz dans la pièce provenant du conduit ouvert de l'appareil.
- Lorsque vous avez l'intention d'utiliser le ventilateur dans des atmosphères potentiellement chimiques et corrosives, veuillez consulter notre département des services techniques. (Pour les marchés à l'étranger, veuillez contacter votre distributeur local Xpelair.)
- Ce produit électrique, s'il est installé dans une salle de douche ou une salle de bain, doit être situé de sorte à ne pas pouvoir être touché par les personnes qui utilisent la baignoire ou la douche.

Installation des interrupteurs et des câbles

1. Vérifiez qu'il n'y a aucun tuyau ou câble enfoui (par ex. électricité, gaz, eau) derrière l'emplacement de l'interrupteur (dans le mur ou au-dessus du plafond).
2. Posez le câble allant de l'interrupteur d'isolement à l'emplacement du ventilateur en passant par l'interrupteur marche/arrêt (voir la figure E).
3. Posez le câble allant de l'interrupteur d'isolement au point de connexion à l'alimentation secteur. **AVERTISSEMENT : NE FAITES AUCUN RACCORDEMENT À L'ALIMENTATION ÉLECTRIQUE À CE STADE.**
4. Installez l'interrupteur d'isolement et l'interrupteur marche/arrêt, voir la figure E.
5. Faites tous les raccordements au sein de l'interrupteur d'isolement et de l'interrupteur marche/arrêt au besoin.

Remarque : Lorsque vous installez le ventilateur dans une salle de bain, tous les interrupteurs doivent être de type à cordon de tirage et doivent être placés de sorte à ne pas pouvoir être touchés par les personnes utilisant la baignoire ou la douche.

Pour l'Australie uniquement

Ces modèles sont connectés en permanence à l'alimentation et leur fonctionnement est contrôlé par un interrupteur à distance. Raccordez-les directement à l'alimentation par le biais d'un interrupteur mural en surface de 10 A agréé avec un espace d'au moins 3 mm entre les contacts.

Préparation du trou

Si vous travaillez au-dessus du niveau du sol, vous devez prendre des précautions de sécurité appropriées.

AVERTISSEMENT : VOUS DEVEZ PORTER UNE PROTECTION OCULAIRE LORS DE TOUTES LES OPÉRATIONS DE FORAGE ET DE BURINAGE.

Si vous l'installez dans un mur

1. Vérifiez qu'il n'y a aucun tuyau ou câble enfoui dans le mur ou obstruction à l'extérieur (par ex. électricité, gaz, eau).
2. Assurez-vous que le centre du trou se trouve à au moins 145 mm des bords du mur, voir la figure A.
3. Marquez le centre du trou du conduit.
4. Utilisez ce centre pour dessiner un cercle adapté au conduit mural (203 mm de diamètre pour WK6/300 ou WK6/450).

Si vous disposez d'un équipement de carottage

- 5a. Utilisez-le comme indiqué par le fabricant de l'équipement.

Si vous ne disposez pas d'un équipement de carottage

- 5b. Percez un trou central à travers le mur.
6. Découpez le trou. Ne coupez pas à travers le mur (la méthode recommandée est de percer une série de trous rapprochés autour du bord de la ligne de découpe et de retirer la brique entre les trous au ciseau).
7. Sortez et découpez un trou dans le mur extérieur en répétant le même processus décrit ci-dessus.
8. Insérez le conduit. Assurez-vous que le conduit est incliné vers le bas par rapport au ventilateur pour permettre l'évacuation de l'eau de pluie entrant par l'extérieur.
9. Comblez le mur. Laissez le mortier sécher avant de continuer l'installation.

Si vous l'installez dans une fenêtre

Obtenez une vitre pré-coupée avec un trou au bon endroit de 184 mm de diamètre, voir la figure A.

Préparation du ventilateur pour l'installation

1. Pour le montage sur fenêtre, utilisez les deux courtes crémaillères fournies avec le ventilateur.
Pour le montage sur mur, utilisez les crémaillères plus longues fournies avec le kit mural WK6/300 ou WK6/450.
2. Fixez les deux crémaillères sur la grille extérieure en les positionnant sur le moulage crochet et en les enclenchant en place.
3. Assurez-vous après avoir installé le moulage crochet que le joint est à la bonne position, voir la figure B.
4. Insérez les deux cache-vis dans les deux trous de fixation sur la grille extérieure.

Montage du ventilateur dans le trou, figure C.

Si vous travaillez au-dessus du niveau du sol, vous devez prendre des précautions de sécurité appropriées.

Retirez l'obturateur de tirage arrière/ensemble grille en appuyant sur les loquets de libération situés sur les côtés de l'unité avec un tournevis de 6 mm ou une pièce tout en tirant la grille vers l'avant.

Si vous l'installez avec les crémaillères

1. Tenez la grille extérieure contre la fenêtre ou le mur extérieur de sorte que le trou dans la grille extérieure soit aligné avec le trou dans le mur ou la fenêtre.
- 2a. Si vous le connectez par l'arrière, retirez le cache-bornes du ventilateur et l'entrée arrière sectionnable. Faites passer le câble par l'entrée de câble arrière.
- 2b. Si vous le connectez par le dessus, retirez le cache-bornes du ventilateur et faites passer le câble à travers l'entrée de câble supérieure.
3. Tenez l'ensemble ventilateur contre la fenêtre ou le mur intérieur et guidez les crémaillères de la grille extérieure à travers les fentes dans l'ensemble ventilateur.
4. Insérez les vis à fente dans les évidements autour des fentes de crémaillères.
5. Serrez les vis avec soin pour veiller à une bonne étanchéité, ne serrez pas trop les vis.
6. Coupez les crémaillères à la longueur nécessaire, retirez les bords tranchants au besoin.

Si vous utilisez des fixations par vis

1. Tenez la grille extérieure contre le mur extérieur de sorte que le trou dans la grille extérieure soit aligné avec le trou dans le mur.
2. Marquez les emplacements des trous de fixation aux coins supérieur droit et inférieur gauche.
3. Percez les trous et insérez les fixations d'ancrage adaptées au mur.
4. Vissez solidement en place la grille extérieure. **Ne serrez pas trop les vis.**
5. Insérez les deux caches-vis dans les deux trous de fixation sur la grille extérieure.
- 6a. Si vous le connectez par l'arrière, retirez le cache-bornes du ventilateur et l'entrée arrière sectionnable. Faites passer le câble par l'entrée de câble arrière.
- 6b. Si vous le connectez par le dessus, retirez le cache-bornes du ventilateur. Faites un trou à travers le passe-câble approprié pour un ajustement serré autour de la gaine du câble et faites passer le câble à travers l'entrée de câble supérieure et le passe-câble.
7. Tenez l'ensemble ventilateur contre le mur intérieur de sorte que la partie saillante soit insérée dans le conduit du mur.
8. Marquez l'emplacement des deux trous de fixation aux coins supérieur gauche et inférieur droit.
9. Retirez l'ensemble ventilateur, percez les trous et insérez les fixations d'ancrage adaptées au type de mur.
10. Remettez en place le câble et l'ensemble ventilateur comme avant et vissez-les solidement en place. **Ne serrez pas trop les vis.**

Remarque : Pour des installations particulièrement difficiles, il est possible de fixer le ventilateur avec une combinaison de fixations à vis et crémaillères.

Connexion des raccordements électriques

1. Reliez le câble de l'interrupteur aux connexions de bornes comme illustré sur la figure E.
2. Si le ventilateur est connecté par le dessus, assurez-vous que la gaine extérieure du câble est conservée dans le labyrinthe, voir la figure C.
3. Remettez et fixez le cache-bornes.
4. Assurez-vous que le passe-câble de l'entrée de câble supérieure est correctement installé.
5. Remettez l'obturateur de tirage arrière/ensemble grille sur les loquets de libération, appuyez sur la paroi latérale de la grille comme illustré sur la figure H et repérez les guides sur la grille à l'intérieur de la plaque arrière du ventilateur. Les loquets sur la plaque arrière repèreront et fixeront la grille. Assurez-vous que la grille affleure l'ensemble ventilateur.
6. **Éteignez l'alimentation électrique du secteur et retirez les fusibles.**
7. Connectez le câble de l'interrupteur d'isolement au câblage de l'alimentation électrique.
8. Remettez les fusibles et allumez l'alimentation électrique du secteur.

Pour les circuits de câblage fixes, le fusible de protection des appareils ne doit pas dépasser 5 A.

Fonctionnement du ventilateur

- Ces ventilateurs sont à vitesse unique et non réversibles (extraction uniquement).
- Les obturateurs disposent d'une temporisation allant jusqu'à 1 minute à l'ouverture et jusqu'à 3 minutes à la fermeture. Activé par le fonctionnement de l'interrupteur, le délai veille à un fonctionnement silencieux (sauf pour le modèle GXC6EC).

Pour l'Australie uniquement : – Avertissement – Les enfants ne doivent pas jouer avec l'appareil. Les jeunes enfants et les infirmes doivent être surveillés.

GXC6EC

- Le ventilateur est actionné par un cordon de tirage intégré.
- Pour l'allumer, tirez sur le cordon et relâchez-le.
- Faites de même pour l'éteindre.

GX6EC

- Le ventilateur est actionné par un interrupteur à distance.

Ventilation à faible écoulement d'air

La ventilation à faible écoulement d'air est équivalente à celle fournie par une brique creuse ou un dispositif similaire.

1. Retirez l'obturateur de tirage arrière/ensemble grille (voir la section « Montage du ventilateur dans le trou »).

Pour permettre la ventilation à faible écoulement d'air

2. MAINTENEZ LES AUBES DE L'OBTURATEUR ENTIÈREMENT OUVERTES.
3. Poussez fermement sur le loquet d'évent à faible écoulement d'air jusqu'à ce qu'il s'enclenche en place, puis relâchez les aubes de l'obturateur, voir la figure F, élément 6.

Pour complètement fermer les obturateurs et arrêter tout tirage arrière

4. Tirez le loquet d'évent à faible écoulement d'air vers vous jusqu'à ce qu'il s'enclenche en place.
5. Remettez l'obturateur de tirage arrière/ensemble grille, voir la section « Connexion des raccordements électriques », en veillant à ce que le levier d'actionnement soit à la position « complètement vers le bas ».

Entretien

UN ÉLECTRICIEN QUALIFIÉ DOIT EFFECTUER TOUT LE NETTOYAGE.

REMARQUE : LE VENTILATEUR CONTINUERA À FONCTIONNER AVEC LA GRILLE INTÉRIEURE RETIRÉE, IL DOIT DONC ÊTRE COMPLÈTEMENT ISOLÉ DU SECTEUR AVANT D'EFFECTUER TOUT TRAVAIL.

1. **Avant le nettoyage, isolez complètement le ventilateur de l'alimentation électrique du secteur. Attendez 3 minutes que la roue arrête de tourner et que l'obturateur alimenté se ferme. Vous pouvez commencer le nettoyage du GXC6EC une fois que la roue a arrêté de tourner.**
2. Retirez l'obturateur de tirage arrière/ensemble grille en appuyant sur le loquet de libération situé sur le côté de l'unité avec un tournevis de 6 mm ou une pièce tout en tirant la grille vers l'avant. Pour retirer l'obturateur de tirage arrière, posez-le face vers le bas et tirez l'obturateur vers l'avant, voir les figures G1 et G2.
3. Pour nettoyer la roue, essuyez-la avec un chiffon humide non pelucheux. **N'utilisez pas de détergents puissants ou de produits de nettoyage chimiques.**
4. Nettoyez l'obturateur de tirage arrière et la grille dans de l'eau chaude savonneuse. **N'utilisez pas de détergents puissants ou de produits de nettoyage chimiques.**
5. Séchez bien l'obturateur de tirage arrière et la grille, et remettez l'obturateur de tirage arrière sur la grille en le mettant en place et en appuyant jusqu'à ce qu'il s'enclenche en place, voir les figures G3 et G4.

6. Remettez l'obturateur de tirage arrière/ensemble grille en faisant glisser la grille en arrière sur les loquets de libération, les loquets repèreront et fixeront la grille.

Ne plongez pas le ventilateur dans l'eau ou d'autres liquides pour nettoyer tout autre élément du ventilateur.

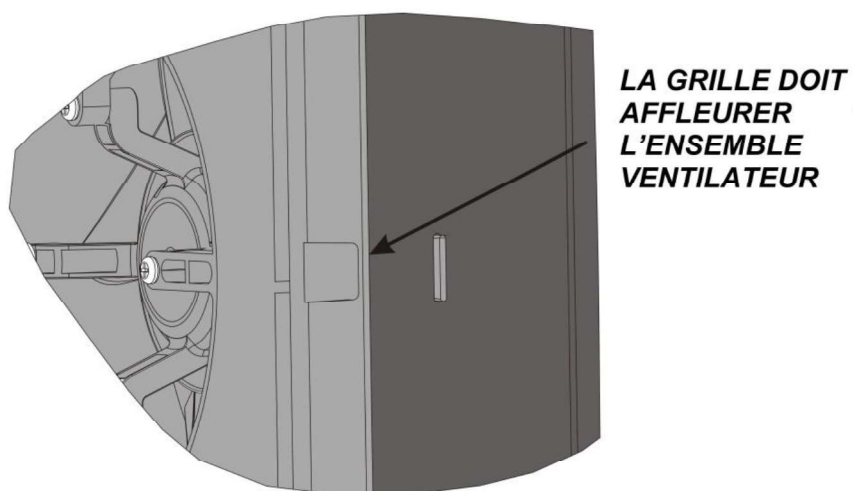
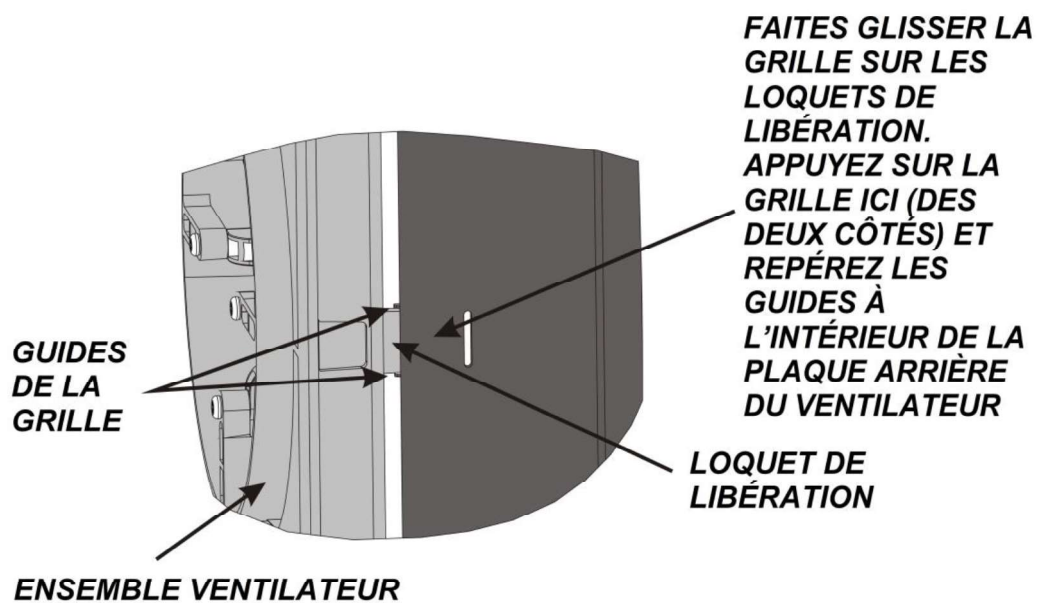
N'utilisez jamais de solvants puissants pour nettoyer le ventilateur.

Mis à part le nettoyage, aucun autre entretien n'est nécessaire.

Composants, figure D.

1. Obturateur de tirage arrière.
2. Ensemble ventilateur.
3. Grille extérieure.
4. Crémaillères.
5. Cache-bornes.
6. Loquet d'évent à faible écoulement d'air.
7. Entrée de câble arrière.
8. Entrée de câble supérieure.
9. Plaque signalétique.
10. Pattes pour le montage de vis.
11. Grille.
12. Capuchons de trous de vis.
13. Levier d'actionnement.

H



BITTE BELASSEN SIE DIESE BROSCHÜRE BEIM LÜFTER, ZUR VERWENDUNG DURCH DEN BENUTZER.

Dieses Gerät kann von Kindern ab 8 Jahren und von Personen mit eingeschränkten körperlichen, sensorischen oder geistigen Fähigkeiten oder mangelnden Erfahrungen oder Kenntnissen benutzt werden, wenn sie eine Aufsicht oder Anweisungen über den sicheren Gebrauch des Gerätes erhalten haben und die damit verbundenen Gefahren verstehen.

Kinder dürfen nicht mit dem Gerät spielen.

Reinigung und Benutzerwartung des Gerätes darf nicht von Kindern durchgeführt werden.

Trennen Sie den Lüfter vor jeder Reinigung oder Wartung vollständig vom Stromnetz.

Beschreibung

Die GX6EC Modelle verfügen über folgende Eigenschaften:

- Fenster-/Wand-/Panel-/Dach-Montageoptionen.

GX6EC

- Für den Fernschalterbetrieb.
- Abzugsbetrieb mit einer Geschwindigkeit.
- Riesellüftungseinstellung.

GXC6EC

- Integrierte Zugseilbedienung.
- Abzugsbetrieb mit einer Geschwindigkeit.
- Riesellüftungseinstellung.

Was der Installateur benötigt

- In der festen Verdrahtung ist eine allseitige Trennmöglichkeit nach den Verdrahtungsregeln vorzusehen.
- Bei Verwendung von Metallschaltkästen sind die Erdungsvorschriften zu beachten.
- Rundes 2-adriges Kabel mit einem Durchmesser von mindestens 0,75 mm² und einem Durchmesser von mindestens 5,5 mm (Produkt ist doppelt isoliert und benötigt keine Erdung).
- Großer Schraubendreher mit 6 mm Klinge, Elektriker-Schraubendreher mit 3 mm Klinge und Pozidriv-Schraubendreher Nr. 1 und 2.

Bei der Fenstermontage des Lüfters benötigen Sie außerdem:

- Ein einfach verglastes Fenster mit einer Mindestglasstärke von 4 mm oder eine doppelt verglaste Einheit mit einem vorbereiteten versiegelten Loch.

Bei der Wandmontage des Lüfters benötigen Sie außerdem:

- Mauerbohrer, Hammer und Meißel (oder Kernbohrausrüstung, falls verfügbar).
- Mörtel (zum Ausbessern des Lochs).
- Wandbausatz WK6/300 (erhältlich von Xpelair) für Wände bis 300 mm (12") Dicke oder WK6/450 (erhältlich von Xpelair) für Wände bis 450 mm (18") Dicke.
- 4 Befestigungselemente (verwenden Sie Befestigungselemente, die für den Wandtyp geeignet sind. Empfohlene Schraubengröße für Normalstein – Nr. 8 x 38 mm Flachkopf).

Wo der Lüfter anzubringen ist

- Bringen Sie ihn so hoch wie möglich an.
- Mindestens 145 mm vom Rand der Wand/des Fensterrahmens bis zur Lochmitte (siehe Abb. A.).
- So weit wie möglich weg von und gegenüber der Haupt-Zuluftquelle, um Luftstrom durch den Raum zu gewährleisten (z. B. gegenüber einer Innentür).
- In der Nähe der Dampf- oder Geruchsquelle.

- Nicht dort, wo die Umgebungstemperaturen 50°C überschreiten können.
- Bei Einbau in eine Küche dürfen Lüfter nicht unmittelbar über einer Kochstelle oder einem Grill auf Augenhöhe montiert werden.
- Wenn der Lüfter in einem Raum installiert wird, der ein Gerät zur Verbrennung von Brennstoffen enthält, müssen Vorkehrungen zur Verhinderung des Rückströmens von Gasen aus dem offenen Rauchabzug des Verbrennungsgeräts in den Raum getroffen werden.
- Vor der Verwendung in möglicherweise chemisch korrosiven Atmosphären lassen Sie sich bitte von unserer technischen Serviceabteilung beraten. (Für ausländische Märkte wenden Sie sich an Ihren örtlichen Xpelair-Händler).
- Wenn dieses elektrische Produkt in einem Duschaum oder Badezimmer installiert wird, muss es so platziert sein, dass es von Personen, die die Badewanne oder Dusche benutzen, nicht berührt werden kann.

Installation der Schalter und Kabel

1. **Überprüfen Sie, dass sich hinter der Schalterposition (in der Wand oder über der Decke) keine verborgenen Rohre oder Kabel (z. B. Strom, Gas, Wasser) befinden.**
2. Verlegen Sie das Kabel vom Trennschalter über den Ein-/Ausschalter zur Lüfterposition. (siehe Abb. E.)
3. Verlegen Sie das Kabel vom Trennschalter bis zur Anschlussstelle an die Stromversorgung.
WARNUNG: STELLEN SIE IN DIESEM STADIUM KEINE VERBINDUNGEN ZUR STROMVERSORGUNG HER.
4. Installieren Sie den Trennschalter und den Ein-/Ausschalter. (siehe Abb. E.)
5. Stellen Sie alle Verbindungen innerhalb des Trennschalters und bei Bedarf des Ein-/Ausschalters her.

Hinweis: Bei der Installation in einem Badezimmer müssen alle Schalter mit Zugschnur ausgeführt sein und so platziert sein, dass sie von Personen nicht berührt werden können, die die Wanne oder Dusche benutzen.

Nur für Australien

Diese Modelle sind fest mit der Stromversorgung verbunden und der Betrieb wird über einen Fernschalter gesteuert. Verkabeln Sie direkt zur Stromversorgung über einen zugelassenen 10 A-Wandschalter mit einem Mindestabstand von 3 mm zwischen den Kontakten.

Vorbereitung des Lochs

Bei Arbeiten über Grund sind angemessene Sicherheitsmaßnahmen zu befolgen.

WARNUNG: BEI ALLEN BOHR- UND STEMMARBEITEN MUSS EIN AUGENSCHUTZ GETRAGEN WERDEN.

Beim Einbau in eine Wand

1. **Überprüfen Sie, dass sich keine verborgenen Rohre oder Kabel in einer Wand oder Hindernisse an der Außenseite (z. B. Strom, Gas, Wasser) befinden.**
2. Stellen Sie sicher, dass die Mitte des Lochs mindestens 145 mm von den Rändern der Wand entfernt ist, siehe Abb. A.
3. Markieren Sie die Mitte des Kanallochs.
4. Zeichnen Sie um diese Mitte einen Kreis, der zur Wanddurchführung passt (203 mm Durchmesser bei einem WK6/300 oder WK6/450).

Wenn Kernbohrausrüstung verfügbar ist

- 5a. Verwenden Sie sie gemäß den Anweisungen des Kernbohrer-Herstellers.

Wenn keine Kernbohrausrüstung verfügbar ist

- 5b. Bohren Sie ein Mittelloch direkt durch die Wand.
6. Schneiden Sie das Loch. Schneiden Sie nicht direkt durch die Wand (die empfohlene Methode besteht darin, eine Reihe von Löchern dicht beieinander um den Rand der Schnittlinie zu bohren und den Stein zwischen den Löchern mit einem Meißel zu entfernen).
7. Gehen Sie nach außen und schneiden Sie ein Loch in die Außenwand, wobei Sie den oben beschriebenen Vorgang wiederholen.
8. Installieren Sie den Kanal. Stellen Sie sicher, dass der Kanal vom Lüfter weg abfällt, damit eintretendes Regenwasser nach außen abfließen kann.
9. Bessern Sie das Loch aus. Lassen Sie den Mörtel abbinden, bevor Sie mit der Installation fortfahren.

Beim Einbau in ein Fenster

Beschaffen Sie eine fertig geschnittene Scheibe mit einem richtig platzierten Loch, Durchmesser 184 mm, siehe Abb. A.

Vorbereitung des Lüfters für die Installation

1. Verwenden Sie für die Fenstermontage die beiden mit dem Lüfter gelieferten kurzen Leiterstreifen. Verwenden Sie für die Wandmontage die längeren Leiterstreifen, die im Lieferumfang des Wandbausatzes WK6/300 oder WK6/450 enthalten sind.
2. Befestigen Sie die beiden Leiterstreifen am Außengitter, indem Sie sie über das Haken-Formteil legen und in Position einrasten lassen.
3. Stellen Sie nach dem Einsetzen des Haken-Formteils sicher, dass die Dichtung in der richtigen Position ist, siehe Abb. B.

4. Setzen Sie die beiden Schraubenabdeckungen in die beiden Befestigungslöcher im Außengitter ein.

Montage des Lüfters im Loch, Abb. C.

Bei Arbeiten über Grund sind angemessene Sicherheitsmaßnahmen zu befolgen.

Entfernen Sie die Rückzugverschluss/Gitter-Baugruppe, indem Sie die Entriegelungsrasten an den Seiten der Einheit mit einem 6 mm Schraubendreher oder einer Münze drücken, während Sie das Gitter nach vorne ziehen.

Bei Montage mit Leiterstreifen

1. Halten Sie das Außengitter so an die Außenwand oder das Fenster, dass das Loch im Außengitter mit dem Loch in der Wand oder dem Fenster übereinstimmt.
- 2a. Wenn Sie die Verkabelung von hinten vornehmen, entfernen Sie die Klemmenabdeckung des Lüfters und die Ausbrechöffnung der rückwärtigen Einführung. Führen Sie das Kabel durch die hintere Kabeleinführung.
- 2b. Wenn Sie die Verkabelung von oben vornehmen, entfernen Sie die Klemmenabdeckung des Lüfters und führen Sie das Kabel durch die obere Kabeleinführung.
3. Halten Sie die Lüfterbaugruppe an die Innenseite der Wand oder des Fensters und führen Sie die Leiterstreifen vom Außengitter durch die Schlitzlöcher in der Lüfterbaugruppe.
4. Stecken Sie die Schlitzschrauben in die Taschen um die Leiterstreifenschlitzlöcher.
5. Ziehen Sie die Schrauben sorgfältig an, um eine gute Abdichtung herzustellen, aber ziehen Sie die Schrauben auch nicht zu stark an.
6. Kürzen Sie die Leiterstreifen auf die gewünschte Länge und beseitigen Sie eventuelle scharfe Kanten.

Bei Verwendung von Schraubbefestigungen

1. Halten Sie das Außengitter so an die Außenwand, dass das Loch im Außengitter mit dem Loch in der Wand übereinstimmt.
2. Markieren Sie die Positionen der Befestigungslöcher in der rechten oberen und linken unteren Ecke.
3. Bohren Sie die Löcher und setzen Sie die Ankerbefestigungen wandangepasst ein.
4. Schrauben Sie das Außengitter fest. **Ziehen Sie die Schrauben nicht zu stark an.**
5. Setzen Sie die beiden Schraubenabdeckungen in die beiden Befestigungslöcher im Außengitter ein.
- 6a. Wenn Sie die Verkabelung von hinten vornehmen, entfernen Sie die Klemmenabdeckung des Lüfters und die Ausbrechöffnung der rückwärtigen Einführung. Führen Sie das Kabel durch die hintere Kabeleinführung.

- 6b. Wenn Sie die Verkabelung von oben vornehmen, entfernen Sie die Klemmenabdeckung des Lüfters. Machen Sie ein Loch durch die Tülle, das geeignet ist, um einen festen Sitz um den Kabelmantel zu gewährleisten, und führen Sie das Kabel durch die obere Kabeleinführung und Tülle.

7. Halten Sie die Lüfterbaugruppe an der Innenseite der Wand so, dass der Stutzen in den Wandkanal eingeführt wird.
8. Markieren Sie die Position der beiden Befestigungslöcher in der linken oberen und rechten unteren Ecke.
9. Entfernen Sie die Lüfterbaugruppe, bohren Sie die Löcher und setzen Sie die dem Wandtyp entsprechenden Ankerbefestigungen ein.
10. Positionieren Sie die Kabel- und Lüfterbaugruppe wie zuvor und schrauben Sie sie fest. **Ziehen Sie die Schrauben nicht zu stark an.**

Hinweis: Bei besonders schwierigen Installationen ist es möglich, den Lüfter mit einer Kombination aus Schrauben- und Leiterstreifenbefestigungen zu sichern.

Verdrahtung der elektrischen Anschlüsse

1. Verdrahten Sie das Schalterkabel in die Klemmenanschlüsse wie in Abb. E dargestellt.
2. Wenn der Lüfter von oben verdrahtet ist, stellen Sie sicher, dass der Außenmantel des Kabels im Labyrinth gehalten wird, siehe Abb. C.
3. Befestigen Sie die Klemmenabdeckung wieder und sichern Sie sie.
4. Stellen Sie sicher, dass die obere Kabeldurchführungsstülle korrekt montiert ist.
5. Montieren Sie die Rückzugverschluss/Gitter-Baugruppe wieder, indem Sie das Gitter wieder über die Entriegelungsrasten schieben, drücken Sie in die Seitenwände des Gitters, wie in Abb. H dargestellt und positionieren Sie die Führungen am Gitter innerhalb der Lüfterrückplatte. Die Verriegelungen auf der Rückplatte fixieren und sichern das Gitter. Stellen Sie sicher, dass das Gitter bündig mit der Lüfterbaugruppe abschließt.
6. **Schalten Sie die Stromversorgung aus und entfernen Sie die Sicherungen.**
7. Schließen Sie das Kabel vom Trennschalter an die Stromversorgung an.
8. Setzen Sie die Sicherungen wieder ein und schalten Sie die Stromversorgung ein.

Betrieb des Lüfters

Bei festverdrahteten Schaltungen darf die Schutzsicherung für die Geräte 5 A nicht überschreiten.

- Diese Lüfter haben nur eine Geschwindigkeit und sind nicht umkehrbar (nur Absaugung).

- Die Klappen haben eine Zeitverzögerung von bis zu 1 Minute beim Öffnen und bis zu 3 Minuten beim Schließen. Die Verzögerung wird durch Betätigen des Schalters aktiviert und sorgt für einen leisen Betrieb (außer beim Modell GXC6EC).

Nur für Australien: – Warnung – Kinder dürfen nicht mit dem Gerät spielen. Kleine Kinder und schutzbedürftige Personen sollten beaufsichtigt werden.

GXC6EC

- Die Bedienung des Lüfters erfolgt über eine integrierte Zugschnur.
- Zum Einschalten ziehen Sie die Schnur nach unten und lassen sie los.
- Zum Ausschalten wiederholen Sie dies.

GX6EC

- Die Bedienung des Lüfters erfolgt über einen Fernschalter.

Riesellüftung

Die Rieselbelüftung entspricht der Belüftung durch einen Lüftungsstein oder eine ähnliche Vorrichtung.

1. Entfernen Sie die Rückzugverschluss/Gitter-Baugruppe (siehe Abschnitt „Montage des Lüfters im Loch“).

Zur Ermöglichung von Rieselbelüftung

2. HALTEN SIE DIE VERSCHLUSSLAMELLEN VOLLSTÄNDIG GEÖFFNET.
3. Drücken Sie die Riesellüftungssperre fest nach unten, bis sie einrastet und lassen Sie dann die Verschlusslamellen los, siehe Abb. F. Punkt 6.

Zum vollständigen Schließen der Lamellen und zum Stoppen von Rückzug

4. Ziehen Sie die Rieselbelüftungssperre zu sich, bis sie einrastet.
5. Montieren Sie die Rückzugverschluss/Gitter-Baugruppe wieder, siehe Abschnitt „Verdrahtung der elektrischen Anschlüsse“, und stellen Sie sicher, dass sich der Betätigungshebel in der Position „vollständig unten“ befindet.

Wartung

SÄMTLICHE REINIGUNGSARBEITEN SIND VON EINER ELEKTROFACHKRAFT DURCHZUFÜHREN.

HINWEIS: DER LÜFTER ARBEITET BEI ABGENOMMENEM INNENGITTER WEITER, DAHER MUSS ER VOLLSTÄNDIG VOM STROMNETZ GETRENNT SEIN, BEVOR ARBEITEN DURCHGEFÜHRT WERDEN.

1. **Trennen Sie den Lüfter vor der Reinigung vollständig vom Stromnetz. Warten Sie 3 Minuten, damit das Flügelrad aufhören**

kann, sich zu drehen und der angetriebene Verschluss sich schließen kann. Die Reinigung am GXC6EC kann beginnen, sobald sich das Flügelrad nicht mehr dreht.

2. Entfernen Sie die Rückzugverschluss/Gitter-Baugruppe, indem Sie die Entriegelungsrasten an den Seiten der Einheit mit einem 6 mm Schraubendreher oder einer Münze drücken, während Sie das Gitter nach vorne ziehen. Um den Rückzugverschluss zu entfernen, legen Sie ihn mit der Vorderseite nach unten und ziehen Sie den Verschluss nach vorne, siehe Abb. G1 und Abb. G2.
3. Um das Flügelrad zu reinigen, wischen Sie es mit einem feuchten, fusselfreien Tuch ab. **Verwenden Sie keine starken Reinigungsmittel oder chemische Reiniger.**
4. Reinigen Sie den Rückzugverschluss und das Gitter in warmem Seifenwasser. **Verwenden Sie keine starken Reinigungsmittel oder chemische Reiniger.**
5. Trocknen Sie den Rückzugverschluss und das Gitter gründlich und montieren Sie den Rückzugverschluss wieder am Gitter, indem Sie ihn in Position bringen und nach unten drücken, bis er einrastet, siehe Abb. G3 und Abb. G4.
6. Montieren Sie die Rückzugverschluss/Gitter-Baugruppe wieder, indem Sie das Gitter wieder über die Entriegelungsrasten schieben, die Rasten positionieren und sichern das Gitter.

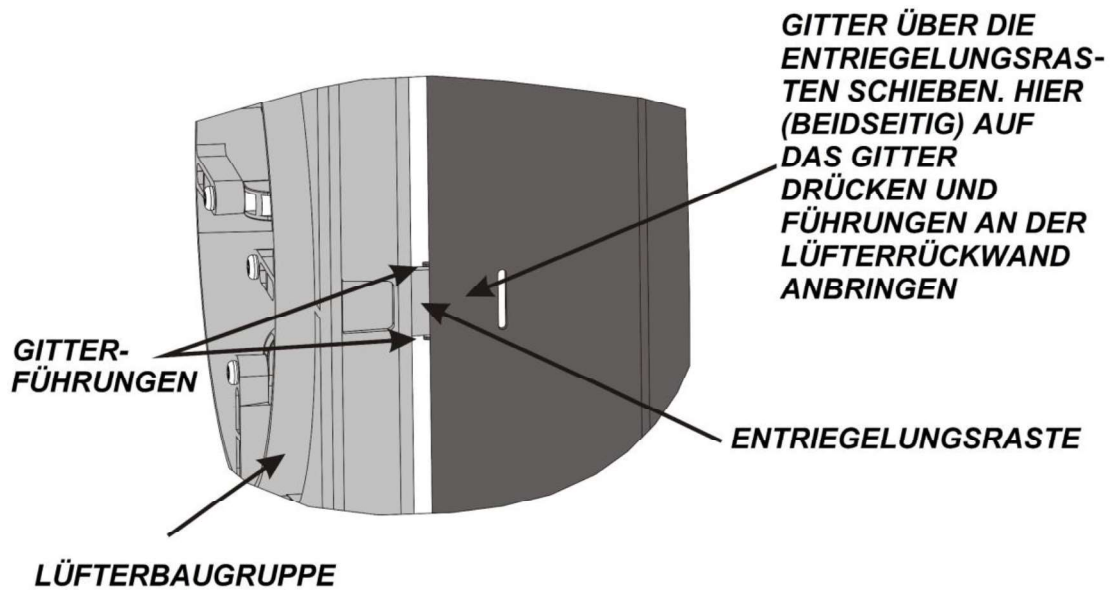
Tauchen Sie den Lüfter nicht in Wasser oder andere Flüssigkeiten, um andere Teile des Lüfters zu reinigen.

Verwenden Sie niemals starke Lösungsmittel zum Reinigen des Lüfters.

Außer der Reinigung ist keine weitere Wartung erforderlich.

Komponenten, Abb. D.

1. Rückzugverschluss.
2. Lüfterbaugruppe.
3. Außengitter.
4. Leiterstreifen.
5. Klemmenabdeckung.
6. Rieselentlüftungssperre.
7. Hintere Kabeleinführung.
8. Obere Kabeleinführung.
9. Typenschild.
10. Nasen für Schraubmontage.
11. Gitter.
12. Schraublochkappen.
13. Betätigungshebel.



BEWAAR DEZE BROCHURE BIJ DE VENTILATOR TEN BEHOEVE VAN DE GEBRUIKER.

Dit toestel kan worden gebruikt door kinderen vanaf 8 jaar en door personen met beperkte fysieke, zintuiglijke of mentale mogelijkheden of gebrek aan ervaring of kennis, als zij onder supervisie staan of instructies kregen over het veilige gebruik van het toestel en zij de gevaren hierbij begrijpen.

Kinderen mogen niet met het toestel spelen.

Kinderen mogen het toestel niet schoonmaken of onderhouden.

Vóór elke schoonmaak en elk onderhoud moet het toestel volledig afgekoppeld worden van het stroomnet.

Beschrijving

De GX6EC modellen bieden het volgende:

- Installatie-opties voor Raam / Muur / Paneel / Dak

GX6EC

- Met afstandsbediening
- Enkele-snelheid extractie
- Druppelventilatie-instelling

GXC6EC

- Volledige trekkoordbediening
- Enkele-snelheid extractie
- Druppelventilatie-instelling

Wat de installateur nodig zal hebben

- In overeenstemming met de bekabelingsregels moeten alle polen van de vaste bekabeling kunnen worden losgekoppeld.
- Als metalen schakelpanelen worden gebruikt, moeten de aardingregels worden opgevolgd.
- Ronde dubbele kabel met een minimum van 0,75mm² en met een diameter niet minder dan 5,5mm (Het toestel is dubbel geïsoleerd en moet niet worden geaard).
- 6mm grote platte schroevendraaier, 3mm platte elektricien-schroevendraaier en Nr. 1 en 2 Pozidriv schroevendraaiers.

Bij installatie in een raam, ook het volgende:

- Enkelglas-raam met een minimum glasdikte van 4mm of een dubbelglas unit met een van tevoren verzegelde opening.

Bij installatie in een muur, ook het volgende:

- Steenboor, hamer en beitel (of kernboor indien beschikbaar).
- Cement (om de opening af te werken).
- Muur-kit WK6/300 (verkrijgbaar bij Xpelair) voor muren tot 300mm (12") dik, of WK6/450 (verkrijgbaar bij Xpelair) voor muren tot 450mm (18") dik.
- 4 montagehechtingen (gebruik pluggen geschikt voor uw muurtype. Aanbevolen schroefgrootte voor standaard baksteen – Nr. 8 x 38mm kruiskop).

Waar de ventilator installeren?

- Plaats hem zo hoog mogelijk.
- Ten minste 145mm van de rand van de muur of het raam tot het midden van de opening (zie Afb. A.).
- Zo ver mogelijk van en tegenover de belangrijkste bron van luchtverplaatsing, dit om een luchtstroom doorheen de kamer te verzekeren (bv. tegenover een binnendeur).
- Nabij de bron van de stoom- of de geurhinder.
- Nooit waar de omgevingstemperatuur tot hoger dan 50°C kan oplopen.
- Bij installatie in een keuken mag de ventilator niet onmiddellijk boven een fornuis of een grill op ooghoogte worden geïnstalleerd.
- Als de ventilator wordt geïnstalleerd in een kamer met een vaste-brandstof brander, moeten voorzorgen worden genomen om terugslag van gassen vanuit het open

rookkanaal van de brander in de kamer te vermijden.

- Bij gebruik bedoeld in mogelijk chemisch schadelijke atmosfeer, vraagt u advies aan onze technische dienst. (Voor buitenlandse markten neemt u contact op met uw plaatselijke Xpelair verdeler).
- Als dit elektrische toestel wordt geïnstalleerd in een douchecabine of badkamer, moet het zo worden geplaatst dat het niet kan worden aangeraakt door personen die gebruik maken van de douche of het bad.

Installatie van de schakelaars en bedrading

1. **Vergewis er u van dat er geen pijpleidingen of kabels (zoals voor elektriciteit, gas, water) verborgen liggen achter de plaats waar de schakelaar wordt geïnstalleerd (in de muur of het plafond).**
2. Leg de kabel van de isoleerschakelaar naar de ventilatorplaats via de aan/uit-schakelaar, zie Afb. E.
3. Leg de kabel van de isoleerschakelaar naar de verbinding met het net.
WAARSCHUWING: SCHAKEL OP DIT MOMENT DE STROOM NOG NIET AAN.
4. Installeer de isoleerschakelaar en de aan/uit-schakelaar, zie Afb. E.
5. Maak alle verbindingen binnen de isoleerschakelaar en de aan/uit schakelaar indien nodig.

Nota: Bij installatie in een badkamer moeten alle schakelaars van het trekkoord-type zijn, en moeten ze zo zijn geplaatst dat ze niet kunnen worden aangeraakt door personen die het bad of de douche gebruiken.

Alleen voor Australië

Deze modellen worden permanent verbonden met het net en bediening gebeurt via een afstandsschakelaar. Bedrading direct met het net via een goedgekeurde 10A op de muur gemonteerde schakelaar met ten minste 3mm afstand tussen de contacten.

De opening maken

Bij werken op hoogte moeten de nodige veiligheidsvoorzieningen worden geëerbiedigd. WAARSCHUWING: DRAAG OGBESCHERMING TIJDENS BOREN EN BEITELN.

Bij muurinstallatie

1. **Vergewis er u van dat er zich geen ingebedde pijpen of kabels in de muur bevinden of belemmeringen aan de buitenkant (vb. elektriciteit, gas, water).**
2. Verzekert u van dat het centrum van de opening zich ten minste 145mm van de randen van de muur bevindt, zie Afb. A.
3. Markeer het centrum van de afvoeropening.
4. Gebruik dit centrumpunt om een cirkel te tekenen voor de afvoeropening (203mm diameter voor een WK6/300 of WK6/450).

Als een kernboor beschikbaar is

- 5a. Gebruik zoals beschreven door de fabrikant van de kernboor.

Als een kernboor NIET beschikbaar is

- 5b. Boor een centraal gat volledig door de muur.
6. Kap de opening. Kap niet rechtstreeks door de muur (de aanbevolen methode is om een reeks dicht bij elkaar liggende boorgaten te maken rond de rand van het kapprofiel en de steen tussen de boorgaten weg te kappen met een beitel).
7. Ga naar buiten en kap een opening in de buitenmuur, waarbij u de vorige procedure herhaalt.
8. Monteer de afvoerbuis. Vergewis er u van dat de buis naar beneden loopt om afvoer van inkomend regenwater naar buiten mogelijk te maken.
9. Werk de opening af. Laat het cement drogen voor u verdergaat met de installatie.

Montage in een raam

Schaf u een voorgesneden vensterglas aan met een correct geplaatste opening van 184mm diameter, zie Afb. A.

Vorbereidingen voor de installatie

1. Voor raammontage gebruikt u de twee korte ladderstrips die bij de ventilator werden geleverd.
Voor muurmontage gebruikt u de langere ladderstrips meegeleverd met de muurmontagekit WK6/300 of WK6/450.
2. Bevestig de twee ladderstrips aan het buitenrooster door ze over de haak-uitsparing te plaatsen en ze dan in positie te trekken.
3. Verzekert u van dat na het bevestigen aan de haak-uitsparing de afdichting correct is gepositioneerd, zie Afb. B.
4. Plaats de twee schroefdooppen in de twee daarvoor voorziene gaatjes in het buitenrooster.

Montage van de ventilator in de opening, Afb. C

Bij werken op hoogte moeten de nodige veiligheidsvoorzieningen worden geëerbiedigd.

Verwijder het volledige tochtafsluiter/rooster-geheel achteraan door de ankerhaakjes in te drukken aan de zijkanten van de unit met een 6mm schroevendraaier of een muntstuk, terwijl u het rooster naar voren trekt.

Bij installeren met ladderstrips

1. Houd het buitenste rooster tegen de buitenmuur of de buitenkant van het raam, zo dat het gat in het buitenrooster gealigneerd is met de opening in de muur of het raam.
- 2a. Bij bekabeling vanaf de achterkant verwijdert u het deksel van de klemmenkast van de ventilator en breekt u de veiligheid achteraan. Breng de kabel in via deze achterkabelopening.
- 2b. Bij bekabeling van bovenaf, verwijdert u het deksel van de klemmenkast en brengt u de kabel in via de bovenste kabeltoegang.
3. Houdt de ventilatormontage tegen de binnenkant van de muur of het raam, en leid de ladderstrips van het buitenrooster doorheen de openingen in de ventilatorassemblage.

4. Breng de sleufschroeven aan in de openingen rondom de ladderstrips.
5. Draai de schroeven voorzichtig aan voor een goede dichting, de schroeven niet te vast aandraaien.
6. Knip de ladderstrips tot op de vereiste lengte en verwijder indien nodig scherpe kantjes.

Bij montage met schroeven

1. Houd het buitenrooster tegen de buitenkant van de muur zodat de opening in het buitenrooster gealigneerd is met de muuropening.
2. Markeer de plaatsen van de montagegaten bij de hoeken rechtsboven en linksonder.
3. Boor de gaten en duw voor uw muur geschikte pluggen in.
4. Schroef het buitenrooster stevig op zijn plaats. **Draai de schroeven niet te vast aan.**
5. Breng de twee schroefdooppen aan in de twee montagegaten in het buitenrooster.
- 6a. Bij bekabeling vanaf de achterkant verwijdert u het deksel van de klemmenkast van de ventilator en breekt u de veiligheid achteraan. Breng de kabel in via deze achterkabelopening.
- 6b. Bij bekabeling van bovenaf, verwijdert u het deksel van de klemmenkast. Maak een opening in de dichting voor een nauwe doorgang van de kabel, en breng de kabel in via de bovenste kabeltoegang en dichting.
7. Positioneer het ventilatorgedeelte aan de binnenkant van de muur, zo dat het insteekgedeelte in de muurbuis past.
8. Markeer de plaatsen van de twee montagegaten bij de hoeken linksboven en rechtsonder.
9. Verwijder de ventilatormontage, boor de gaten en duw pluggen in die geschikt zijn voor uw muurtype.
10. Positioneer de kabel en de ventilatormontage opnieuw en breng de schroeven stevig op hun plaats. **Draai de schroeven niet te vast aan.**

Nota: Voor erg moeilijke montages kunt u de ventilator bevestigen met een combinatie van schroeven en ladderstrips.

De elektrische verbindingen maken

1. Verbind de schakelaar-kabel in de terminalverbindingen zoals getoond in Afb. E.
2. Als de ventilator van boven wordt bekabeld, zorg er dan voor dat de buitenkabel wordt vastgelegd in het labrynt zoals getoond in Afb. C.
3. Plaats de terminalcover terug en schroef dicht.
4. Draag er zorg voor dat de dichtingsring rondom de kabel correct is geïnstalleerd.
5. Herplaats het achterste tochtafsluiter/rooster-geheel door het rooster terug over de zekeringsklemmen te schuiven, druk deze in aan de zijanten van het rooster zoals getoond in Afb. H en plaats de voelers op het rooster in de achterplaat van de ventilator. De sluitingen op de achterplaat zullen het rooster op de juiste plaats brengen en verzekeren.

Verzekert u van dat het rooster netjes past op de rest van de ventilatormontage.

6. **Schakel de elektriciteitstoevoer af en verwijder de zekeringen.**
7. Verbind de kabel van de isoleerschakelaar met de bekabeling van het elektriciteitsnet.
8. Plaats de zekeringen terug en schakel de elektriciteitstoevoer aan.

Voor vaste bekabeling mag de beschermingszekering voor het toestel niet zwaarder zijn dan 5A.

Bediening van de ventilator

- Deze ventilatoren hebben één enkele snelheid en zijn niet-omkeerbaar (enkel uitvoer).
- De sluiters hebben een tijdsvertraging tot 1 minuut bij openen en tot 3 minuten bij sluiten. Deze vertraging wordt bediend door de schakelaar en verzekert stil gebruik (uitgezonderd het GXC6EC model).

Enkel voor Australië: Waarschuwing – Kinderen mogen niet spelen met de ventilator. Jonge kinderen en mindervaliden moeten onder supervisie staan.

GXC6EC

- De ventilator wordt volledig bediend met een trekkoord.
- Trek het koord en laat los om in te schakelen.
- Herhaal om uit te schakelen.

GX6EC

- De ventilator wordt bediend met een afstandsschakelaar.

Druppelventilatie

Druppelventilatie is gelijkwaardig aan een luchtsteen of gelijkaardige installatie.

1. Verwijder het tochtafsluiter/rooster-geheel (zie "De ventilator in de opening monteren" sectie).

Hoe de druppelventilatie activeren

2. HOUD DE AFSLUITER-BLADEN VOLLEDIG OPEN.
3. Druk stevig op de druppelventilatie-vergrendeling tot deze in positie klikt, en laat dan de afsluiter-bladen los, zie Afb. F. item 6.

Om de afsluiters volledig te sluiten en tocht te stoppen

4. Trek de druppelventilator-vergrendeling naar u toe tot deze in positie klikt.
5. Breng het tochtafsluiter/rooster-geheel terug op zijn plaats, zie "De elektrische verbindingen maken" paragraaf, en vergewis er u van dat de aandrijver-klem in de "fully down" positie staat – dus volledig naar beneden.

Onderhoud

ALLE ONDERHOUDSWERKEN MOETEN WORDEN UITGEVOERD DOOR EEN GEKWALIFICEERD ELEKTRICIEN.

NOTA: DE VENTILATOR BLIJFT DRAAIEN MET HET BINNENROOSTER VERWIJDERD. DAAROM MOET HIJ VOLLEDIG WORDEN AFGESCHAKELD

1. **Schakel de ventilator vóór het schoonmaken volledig af van het stroomnet. Geef de rotor 3 minuten tijd om te stoppen met draaien en de elektrische sluiters dicht te laten gaan. Schoonmaken van de GXC6EC kan beginnen zodra de rotor niet langer draait.**
2. Verwijder het tochtafsluiter/rooster-geheel achteraan door de vrijgaveklem aan de zijkant van de unit in te drukken met een 6mm schroevendraaier of met een munt terwijl u het rooster naar voren trekt. Om de tochtafsluiter achteraan te verwijderen, trekt u de afsluiter naar beneden en naar voren, zie Afb. G1 en Afb. G2.
3. Gebruik een vochtig pluivrij doek om de rotor schoon te maken. **Gebruik geen sterke detergents of chemische reinigers.**
4. Maak de achterste tochtafsluiter en het rooster schoon in warm zeepwater. **Gebruik geen sterke detergents of chemische reinigers.**
5. Droog de achterste tochtafsluiter en het rooster grondig en plaats de achterste tochtafsluiter op het rooster door het in de juiste positie te brengen en dan neer te drukken tot het in positie klikt, zie Afb. G3 en Afb. G4.
6. Plaats het achterste tochtafsluiter/rooster-geheel terug door het rooster over de klemmen te schuiven. De klemmen zullen het rooster leiden en verzekeren.

Dompel de ventilator niet onder in water of in andere vloeistoffen om onderdelen ervan schoon te maken.

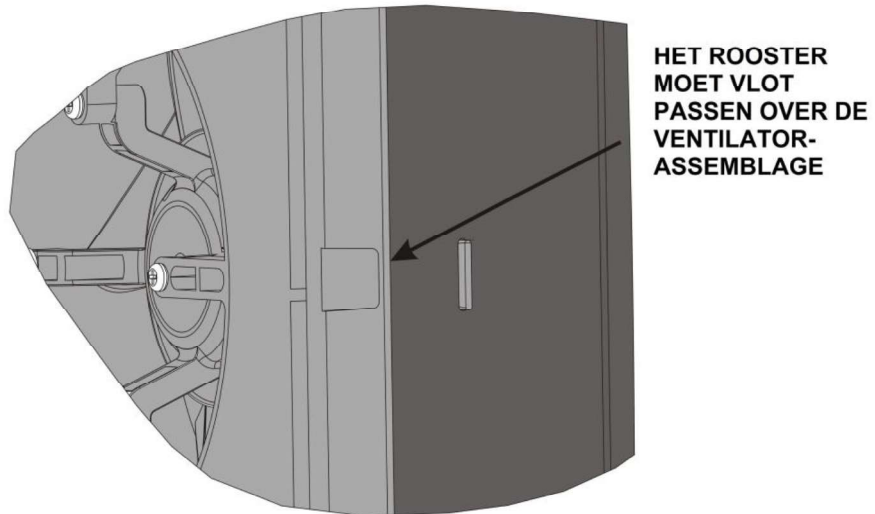
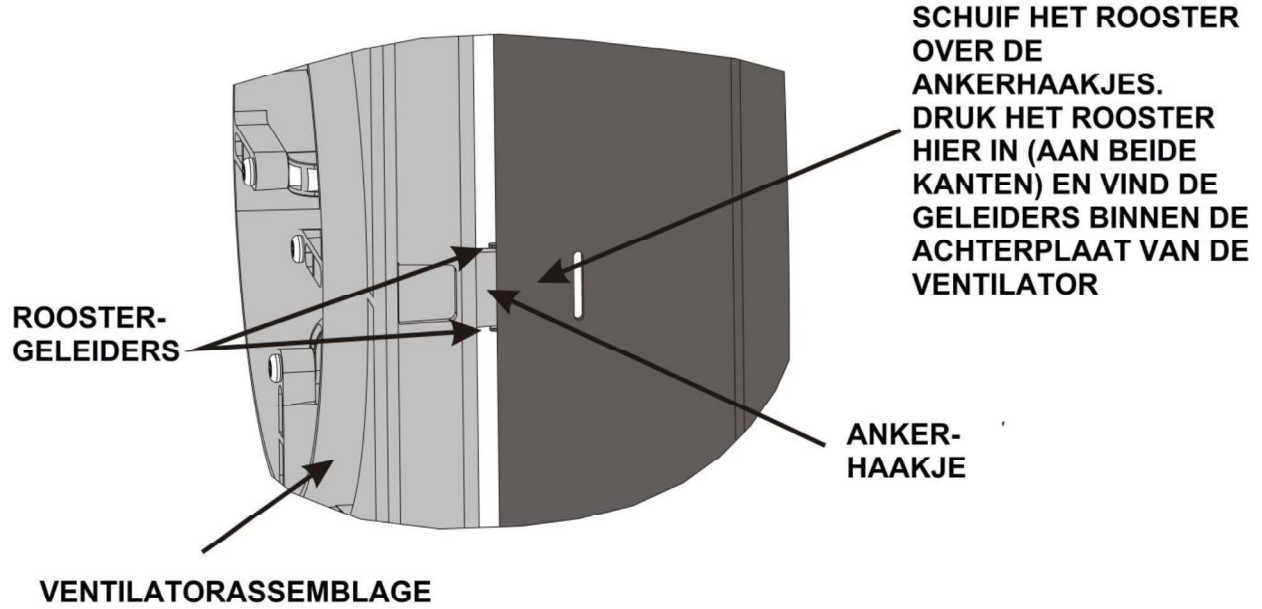
Gebruik nooit sterke oplosmiddelen om de ventilator schoon te maken.

Behalve schoonmaken, is geen verder onderhoud vereist.

Onderdelen, Afb. D

1. Tochtafsluiter achteraan
2. Ventilator montage
3. Buitenrooster
4. Ladderstrips
5. Klemmenkast deksel
6. Druppelventilatie-vergrendeling
7. Kabelingang achteraan
8. Kabelingang bovenaan
9. Typeplaatje
10. Nokken voor schroefmontage
11. Rooster
12. Schroefdoppen
13. Aandrijver-klem

H



Xpelair GX6EC, & GXC6EC

Istruzioni per l'installazione e il funzionamento



MANTENERE QUESTO OPUSCOLO CON LA VENTOLA, A BENEFICIO DELL'UTENTE.

Questa apparecchiatura può essere utilizzata da bambini a partire dagli 8 anni di età e da persone con abilità fisiche, sensoriali o mentali ridotte o prive di esperienza e conoscenze, se supervisionati e istruiti sull'uso sicuro dell'apparecchiatura e se consapevoli dei pericoli connessi.

I bambini non devono giocare con l'apparecchiatura. La pulizia e la manutenzione da parte dell'utente dell'apparecchiatura non deve essere effettuata da bambini.

Prima di effettuare la pulizia o la manutenzione, isolare completamente la ventola dalla rete elettrica.

Descrizione

I modelli GX6EC hanno le seguenti funzionalità:

- Opzioni di montaggio su finestra/parete/pannello/soffitto.

GX6EC

- Per un funzionamento con interruttore a distanza.
- Singola velocità, sola aspirazione.
- Impostazione di microventilazione.

GXC6EC

- Funzionamento con cordicella integrata.
- Singola velocità, sola aspirazione.
- Impostazione di microventilazione.

Di cosa necessita l'installatore

- È necessario poter interrompere l'erogazione di corrente nella rete fissa per tutti i poli in conformità con le norme di cablaggio.
- Se vengono utilizzate scatole per interruttori metalliche, devono essere seguite le normative sulla messa a terra.
- Cavo bipolare circolare di un minimo di 0,75mm² con un diametro non inferiore a 5,5mm (il Prodotto ha un doppio isolamento e non richiede una messa a terra).
- Cacciavite a taglio svasato 6mm, cacciavite per elettricisti a taglio svasato 3mm e cacciaviti a croce Pozidriv 1 e 2.

Se la ventola verrà montata sulla finestra sarà inoltre necessaria:

- Una finestra a vetro singolo con un vetro di spessore minimo di 4mm o una finestra a vetri doppi con un foro sigillato già preparato.

Se la ventola verrà montata sulla parete, sarà inoltre necessario:

- Un trapano per muratura, martello e scalpello (o attrezzatura per foratura, se disponibile).
- Malta (per rifinire il foro).
- Un kit per parete WK6/300 (disponibile da Xpelair) per pareti di uno spessore fino a 300mm o WK6/450 (disponibile da Xpelair) per pareti di spessore fino a 450mm.
- 4 tasselli di montaggio (utilizzare i tasselli adeguati per il tipo di parete). Si raccomanda una vite per mattone standard di dimensioni – Num. 8 X 38mm a testa bombata).

Dove posizionare la ventola

- Posizionarla il più in alto possibile.
- Almeno 145mm dal bordo della parete/dall'infisso della finestra al centro del foro (vedere Fig. A).
- Il più lontano possibile e al lato opposto della fonte principale di ricambio dell'aria, per garantire un flusso d'aria da una parte all'altra della stanza (ad es. in posizione opposta rispetto a una porta interna).
- Vicino alla fonte di vapore o odore.

- Non in ambienti dove è probabile che le temperature superino i 50°C.
- Se installata in una cucina, la ventola non deve essere montata immediatamente al di sopra di un fornello o di un grill all'altezza degli occhi.
- Quando la ventola è installata in una stanza contenente un dispositivo che brucia combustibile, devono essere prese le dovute precauzioni per evitare il riflusso di gas nella stanza dall'apertura di scarico del dispositivo di combustione.
- Se destinata a un utilizzo in possibili atmosfere con agenti chimici corrosivi, rivolgersi al nostro dipartimento dell'assistenza tecnica. (Per l'estero contattare il distributore locale Xpelair).
- Questo prodotto elettrico, se installato in una stanza da bagno deve essere posizionato in modo da non entrare in contatto con la persona che utilizza la doccia o la vasca da bagno.

Installare interruttori e cavi

1. **Controllare che non vi siano cavi o condutture (ad es. elettricità, gas, acqua) dietro l'ubicazione dell'interruttore (all'interno della parete o sopra il soffitto).**
2. Posare il cavo dall'interruttore differenziale alla posizione della ventola passando per l'interruttore di accensione/spegnimento (vedere Fig. E).
3. Posare il cavo dall'interruttore differenziale al punto di connessione dell'alimentazione principale. **AVVERTENZA: NON EFFETTUARE CONNESSIONI ALLA RETE ELETTRICA IN QUESTA FASE.**
4. Collegare l'interruttore differenziale e l'interruttore di accensione/spegnimento, vedere Fig. E.
5. Effettuare tutte le connessioni all'interno dell'interruttore differenziale e dell'interruttore di accensione/spegnimento se necessario.

Nota: Se installata in una stanza da bagno, tutti gli interruttori devono essere di tipo con cordicella e devono essere posizionati in modo da non entrare in contatto con le persone che utilizzano la vasca da bagno o la doccia.

Solo per l'Australia

Questi modelli sono sempre connessi alla rete elettrica e il loro funzionamento è controllato tramite un interruttore a distanza. Collegare direttamente all'alimentazione con un interruttore da parete da 10A con una distanza di almeno 3mm tra i contatti.

Preparare il foro

Se si lavora al di sopra del livello del suolo, devono essere osservate le precauzioni di sicurezza adeguate.

AVVERTENZA: GLI OCCHIALI PROTETTIVI DEVONO ESSERE INDOSSATI DURANTE TUTTE LE OPERAZIONI DI FORATURA E SCALPELLATURA.

Se installata su una parete

1. **Controllare che non vi siano cavi o condutture all'interno di una parete od ostacoli al suo esterno (ad es. elettricità, gas, acqua).**
2. Assicurarsi che il centro del foro sia situato ad almeno 145mm dai bordi della parete, vedere la Fig. A.
3. Segnare il centro del foro del condotto.
4. Utilizzare questo centro per disegnare una circonferenza adeguata al condotto della parete (203mm di diametro per un WK6/300 o WK6/450).

In caso di disponibilità di attrezzatura per foratura

- 5a. Utilizzare come indicato dal produttore dell'attrezzatura per foratura.

In caso di mancanza di disponibilità di attrezzatura per foratura

- 5b. Effettuare un foro centrale nella parete.
6. Ingrandire il foro. Non tagliare direttamente la parete (il metodo raccomandato consiste nell'effettuare una serie di fori, uno vicino all'altro, attorno ai bordi della linea di taglio e di rimuovere il mattone tra i fori con uno scalpello).
7. Andare all'esterno e forare la parete esterna, ripetendo il processo descritto sopra.
8. Posizionare il condotto. Assicurarsi che il condotto sia inclinato verso il basso rispetto alla ventola per permettere il drenaggio dell'acqua piovana all'esterno.
9. Rifinire il foro. Lasciare asciugare la malta prima di continuare con l'installazione.

Se installata su una finestra

Procurarsi un vetro già tagliato con un foro posizionato correttamente, di 184mm di diametro, vedere Fig. A.

Preparare la ventola per l'installazione

1. Per il montaggio sulla finestra, utilizzare le due fascette metalliche in dotazione con la ventola.
Per il montaggio a parete, utilizzare le fascette metalliche più lunghe fornite con il kit per parete WK6/300 o WK6/450.
2. Fissare le due fascette metalliche alla griglia esterna, posizionandole sulla sporgenza e incastrandole nella corretta posizione.
3. Dopo averle incastrate nell'alloggiamento, assicurarsi che la guarnizione sia nella posizione corretta, vedere Fig. B.
4. Inserire le due coperture delle viti sulle viti di fissaggio della griglia esterna.

Montare la ventola sul foro, Fig. C.

Se si lavora al di sopra del livello del suolo, devono essere osservate le precauzioni di sicurezza adeguate.

Rimuovere il gruppo della serranda anti-ritorno premendo i fermi di sgancio rapido posizionati sui lati

dell'unità con un cacciavite 6mm o una moneta, tirando contemporaneamente la griglia in avanti.

Se installata con fascette metalliche

1. Posizionare la griglia esterna contro la finestra o la parete esterne, in modo che il foro nella griglia esterna sia allineato con il foro nella parete o nella finestra.
- 2a. Se il cablaggio avviene dalla parte posteriore, rimuovere il copiterminale della ventola e il passaggio posteriore. Far passare il cavo attraverso l'ingresso del cavo posteriore.
- 2b. Se il cablaggio avviene dall'alto, rimuovere il copiterminale e far passare il cavo attraverso l'ingresso del cavo superiore.
3. Mantenere il gruppo della ventola contro l'interno della parete o della finestra e far passare le fascette metalliche dalla griglia esterna attraverso i vani del gruppo della ventola.
4. Inserire le viti con intarsio nei fori attorno ai vani per le fascette metalliche.
5. Serrare le viti attentamente per una buona tenuta, senza stringere eccessivamente.
6. Tagliare le fascette metalliche alla lunghezza richiesta, se necessario rimuovere i bordi taglienti.

Se si utilizzano fissaggi a vite

1. Posizionare la griglia esterna contro la parete esterna, in modo che il foro nella griglia esterna sia allineato con il foro nella parete.
2. Segnare la posizione dei fori di fissaggio negli angoli superiore a destra e inferiore a sinistra.
3. Effettuare i fori e inserirvi le viti di fissaggio in modo che si adattino alla parete.
4. Avvitare la griglia esterna saldamente in posizione. **Non serrare eccessivamente le viti.**
5. Inserire le due coperture delle viti sulle viti di fissaggio della griglia esterna.
- 6a. Se il cablaggio avviene dalla parte posteriore, rimuovere il copiterminale della ventola e il passaggio posteriore. Far passare il cavo attraverso l'ingresso del cavo posteriore.
- 6b. Se il cablaggio avviene dall'alto, rimuovere il copiterminale della ventola. Effettuare un foro attraverso il passacavo in modo che aderisca al rivestimento del cavo e far passare il cavo dall'ingresso del cavo superiore e dal passacavo.
7. Mantenere il gruppo della ventola contro l'interno della parete in modo che la giunzione a bicchiere sia inserita nel condotto della parete.
8. Segnare la posizione dei due fori di fissaggio negli angoli superiore a sinistra e inferiore a destra.
9. Rimuovere il gruppo della ventola, effettuare fori e inserire le viti di fissaggio adatte al tipo di parete.
10. Riposizionare il cavo e il gruppo della ventola come in precedenza e stringere accuratamente le viti. **Non serrare eccessivamente le viti.**

Nota: per installazioni particolarmente difficili, è possibile fissare la ventola con una combinazione di viti e fascette metalliche.

Cablare le connessioni elettriche

1. Cablare il cavo dell'interruttore nelle connessioni terminali come mostrato in Fig. E.
2. Se la ventola è cablata dall'alto, assicurarsi che il rivestimento esterno del cavo sia mantenuto nella struttura, vedere Fig. C.
3. Riposizionare e serrare il copiterminale.
4. Assicurarsi che il passacavo di ingresso del cavo superiore sia posizionato correttamente.
5. Riposizionare la serranda anti-ritorno/il gruppo della griglia facendo scivolare nuovamente la griglia sui fermi di sgancio, premere sulla parte laterale della griglia come mostrato in Fig. H e posizionare le guide sulla griglia all'interno della superficie posteriore della ventola. I fermi sulla superficie posteriore si bloccheranno e fisseranno la griglia.
Assicurarsi che la griglia sia perfettamente incastrata con il gruppo della ventola.
6. **Spegnere l'interruttore generale e rimuovere i fusibili.**
7. Connettere il cavo dall'interruttore differenziale all'alimentazione elettrica.
8. Rimettere i fusibili e accendere l'interruttore generale.

Per circuiti di cablaggio fissi, il fusibile di protezione per le apparecchiature non deve superare i 5A.

Funzionamento della ventola

- Queste ventole sono a velocità singola e non reversibili (sola aspirazione)
- Le serrande hanno un ritardo di apertura fino a un minuto e di chiusura fino a 3 minuti. Attivato mettendo in funzione l'interruttore, il ritardo garantisce un funzionamento silenzioso (ad eccezione del modello GXC6EC).

Solo per l'Australia: - Avvertenza - I bambini non devono giocare con l'apparecchiatura. I bambini piccoli e i malati devono essere sotto supervisione costante.

GXC6EC

- La ventola è messa in funzionamento da una cordicella integrata.
- Per accenderla, tirare la cordicella verso il basso e rilasciarla.
- Ripetere per spegnerla.

GX6EC

- La ventola è messa in funzionamento tramite un interruttore a distanza.

Microventilazione

La microventilazione è simile alla ventilazione fornita da un mattone forato o un dispositivo simile.

1. Rimuovere il gruppo della griglia/la serranda anti-ritorno (vedere la sezione "Montare la ventola sul foro").

Per permettere la microventilazione

2. MANTENERE LE ALETTE DELLA SERRANDA COMPLETAMENTE APERTE.
3. Spingere saldamente verso il basso il fermo di microventilazione fino a che non clicchi in posizione, successivamente rilasciare le alette della serranda, vedere Fig. F, punto 6.

Per chiudere completamente le alette e impedire qualsiasi riflusso dell'aria

4. Tirare il fermo di microventilazione verso di sé fino a che non clicchi in posizione.
5. Riposizionare la serranda anti-ritorno/il gruppo della griglia, vedere la sezione "Cablare le connessioni elettriche", assicurandosi che la leva di azionamento sia in posizione completamente abbassata.

Manutenzione

UN ELETTRICISTA QUALIFICATO DEVE EFFETTUARE TUTTE LE OPERAZIONI DI PULIZIA.

NOTA: LA VENTOLA CONTINUERÀ A FUNZIONARE UNA VOLTA RIMOSSA LA GRIGLIA INTERNA, DI CONSEGUENZA DEVE ESSERE ISOLATA COMPLETAMENTE DALLA RETE ELETTRICA PRIMA DI EFFETTUARE QUALSIASI OPERAZIONE.

1. **Prima di effettuare la pulizia, isolare la ventola completamente dalla rete elettrica. Attendere 3 minuti affinché la ventola smetta di girare e affinché si chiuda la serranda. La pulizia di GXC6EC può iniziare una volta che la ventola ha smesso di girare.**
2. Rimuovere il gruppo della serranda anti-ritorno premendo i fermi di sgancio rapido posizionati sui lati dell'unità con un cacciavite 6mm o una moneta, tirando contemporaneamente la griglia in avanti. Per rimuovere la serranda anti-ritorno, mettere l'apparecchiatura rivolta verso il basso e tirare la serranda in avanti, vedere Fig. G1 e Fig. G2.
3. Per pulire la ventola, passare un panno umido privo di lanugine. **Non utilizzare detergenti forti o chimici.**
4. Pulire la serranda anti-ritorno e la griglia con acqua tiepida e sapone. **Non utilizzare detergenti forti o chimici.**
5. Asciugare accuratamente la serranda anti-ritorno e la griglia e riposizionare la serranda anti-ritorno sulla griglia, mettendola in posizione e spingendo verso il basso fino a che non clicchi in posizione, vedere Fig. G3 e Fig. G4.
6. Riposizionare la serranda anti-ritorno/il gruppo della griglia facendo scivolare

nuovamente la griglia sui fermi di sgancio, i fermi si agganceranno e fisseranno la griglia.

Non immergere l'apparecchiatura nell'acqua o in altri liquidi al fine di pulire qualsiasi parte della ventola.

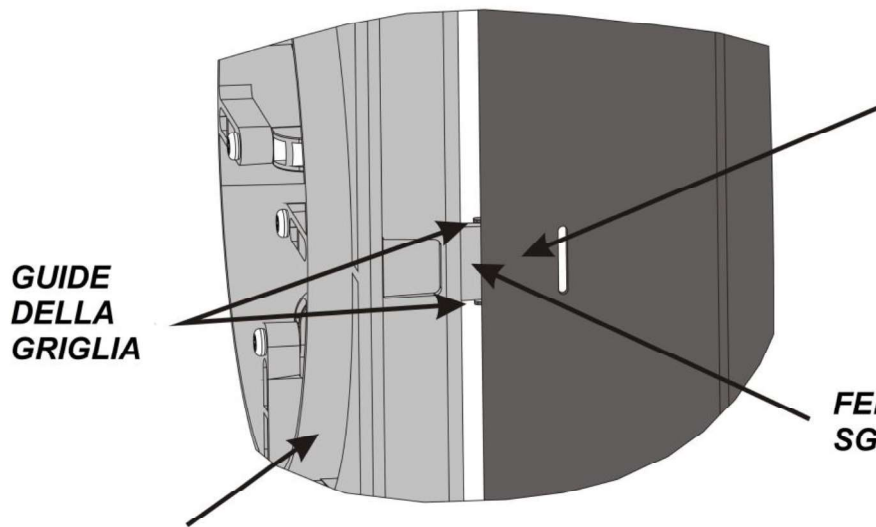
Non utilizzare mai solventi forti per pulire la ventola.

Ad eccezione della pulizia, non è necessaria altra manutenzione.

Componenti, Fig. D

1. Serranda anti-ritorno
2. Gruppo della ventola
3. Griglia esterna
4. Fascette metalliche
5. Copriterminale
6. Fermo di microventilazione
7. Ingresso del cavo posteriore
8. Ingresso del cavo superiore
9. Targhetta
10. Ganci per montaggio a vite
11. Griglia
12. Calotte per viti
13. Leva di azionamento

H

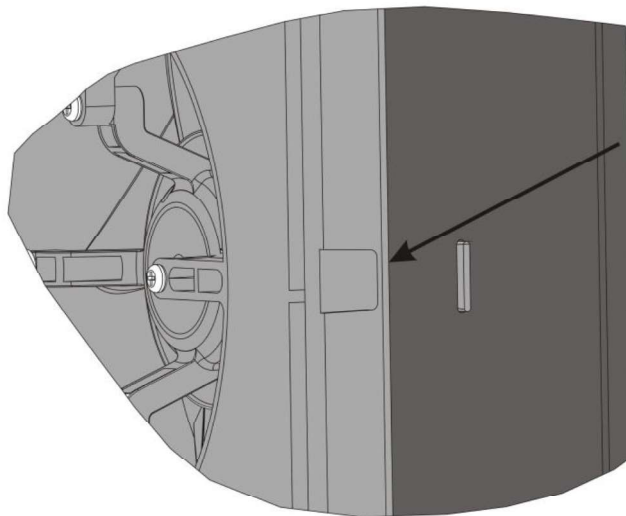


FAR SCIVOLARE LA GRIGLIA SUI FERMI DI SGANCIO. PREMERE VERSO IL BASSO QUI SULLA GRIGLIA (ENTRAMBI I LATI) E POSIZIONARE LE GUIDE ALL'INTERNO DELLA SUPERFICIE POSTERIORE DELLA VENTOLA

GUIDE DELLA GRIGLIA

FERMO DI SGANCIO

GRUPPO DELLA VENTOLA



LA GRIGLIA DEVE ESSERE PERFETTAMENTE A FILO CON IL GRUPPO DELLA VENTOLA

Xpelair GX6EC og GXC6EC

Instruksjoner for installasjon og bruk



OPPBEVAR DENNE BRUKSANVISNINGEN SAMMEN MED VIFTEN SÅ BRUKEREN KAN HENVISE TIL DEN.

Apparatet kan brukes av barn fra 8 år og oppover, samt av personer med reduserte fysiske, sensoriske eller mentale ferdigheter, eller manglende erfaring og kunnskap, dersom de gis tilsyn eller opplæring i sikker bruk av apparatet og er inneforstått med farene som denne bruken representerer.

Barn må ikke leke med apparatet.

Rengjøring og vedlikehold av apparatet skal ikke utføres av barn.

Viften må isoleres helt fra strømmettet før det utføres noen form for rengjøring eller vedlikehold på den.

Beskrivelse

GX6EC-modellene har følgende funksjoner:

- Monteringsalternativer for vindu/vegg/panel/tak.

GX6EC

- Bruk av fjernbryter.
- Bruk av viften med én hastighet.
- Innstilling for naturlig ventilasjon.

GXC6EC

- Bruk av integrert snor.
- Bruk av viften med én hastighet.
- Innstilling for naturlig ventilasjon.

Hva montøren trenger

- Det må inkluderes en bryter med allpolig brudd i installasjonen i samsvar med forskrifter for elektriske installasjoner.
- Ved bruk av koblingsbokser i metall må forskriftene om jording følges.
- Rund to-kjernet kabel på minst 0,75 mm² med en diameter som ikke er mindre enn 5,5 mm (produktet er dobbeltisolert og trenger ikke jording).
- Skrutrekker med 6 mm blad, isolert skrutrekker med 3 mm blad, samt stjernetrekker (Pozidrive) nr. 1 og nr. 2.

Hvis viften skal monteres i et vindu, trenger du også:

- Et vindu med enkel glassrute som er minst 4 mm tykk, eller et vindu med dobbel glassrute med et klargjort, forseglett hull.

Hvis viften skal monteres på en vegg, trenger du også:

- Murbor, hammer og meisel (eller kjerneborutstyr, hvis du har dette).
- Mørtel (for å fylle hullet).
- Veggutstyr WK6/300 (tilgjengelig fra Xpelair) for vegger som er inntil 300 mm (12") tykke, eller WK6/450 (tilgjengelig fra Xpelair) for vegger som er inntil 450 mm (18") tykke.
- Fire festeanordninger (bruk anordninger som er egnet for veggtypen. Anbefalt skruestørrelse for standard murstein - Nr. 8 x 38 mm panhode).

Plassering av viften

- Plasser viften så høyt som mulig.
- Minst 145 mm fra kanten på veggen/vindusrammen til midten av hullet (se Fig. A).
- Lengst mulig unna og på motsatt side av hovedkilden til den friske luften, for å sikre luftstrøm tvers gjennom rommet (f.eks. mot døråpning innvendig).
- Nær kilden til damp eller lukt.
- Må ikke plasseres på steder hvor omgivelsestemperaturen kan overstige 50 °C.
- Hvis viften monteres på et kjøkken, må den ikke monteres rett over en platetopp, komfyr, grill eller frityrgrøte.
- Hvis viften installeres i et rom hvor det er et forbrenningsapparat, vær forsiktig slik at gasser ikke strømmer tilbake i rommet fra det åpne avtrekket på forbrenningsapparatet.
- Hvis apparatet skal brukes i potensielt kjemiske og korroderende atmosfærer, må du rådføre deg med vår tekniske serviceavdeling (for

utenlandske markeder, ta kontakt med din lokale Xpelair-distributør).

- Hvis dette elektriske apparatet installeres i et dusjrom eller på et bad, må det plasseres slik at det ikke kan berøres av personer som bruker badekaret eller dusjen.

Montere brytere og kabler

1. Kontroller at det ikke finnes skjulte rør eller kabler (f.eks. elektrisitet, gass eller vann) i veggen eller taket der bryteren skal plasseres.
2. Legg kabelen fra skillebryteren til viften via av/på-bryteren (se Fig. E)
3. Legg kabelen fra skillebryteren til tilkoblingspunktet for strømtilførselen.
ADVARSEL: IKKE FORETA TILKOBLINGER TIL STRØMNETTET PÅ DETTE TIDSPUNKTET.
4. Installer skillebryteren og av/på-bryteren, se Fig. E.
5. Koble til alle koblinger i skillebryteren, og deretter i av/på-bryteren om nødvendig.

Obs: Når viften installeres på et bad, må alle bryterne være av snortype og plasser slik at de ikke kan berøres av personene som bruker badekaret eller dusjen.

Kun for montering i Australia

Disse modellene er permanent tilkoblet strøm og styres ved bruk av en fjernbryter. Koble direkte til stømtilførselen gjennom en godkjent 10A veggmontert overflatebryter med minst 3 mm avstand mellom kontaktene.

Klargjøre hullet

Ved arbeid over bakkenivå må sikkerhetsreglene overholdes.

ADVARSEL: BRUK VERNEBRILLER NÅR DU BORER ELLER MEISLER.

Ved montering i vegg

1. Kontroller at det ikke finnes skjulte rør eller kabler i veggen, eller hindringer på utsiden (f.eks. strøm, gass eller vann).
2. Sørg for at midten på hullet er plassert minst 145 mm fra kanten på veggen, se Fig. A.
3. Marker midten på kanalhullet.
4. Bruk dette midtpunktet til å tegne en sirkel som passer veggkanalen (203 mm i diameter for WK6/300 eller WK6/450).

Hvis du har kjerneborutstyr

- 5a. Bruk kjerneborutstyret i henhold til anvisningene fra produsenten.

Hvis du ikke har kjerneborutstyr

- 5b. Bor et midtre hull rett gjennom veggen.
6. Skjær ut hullet. Ikke skjær rett igjennom veggen (den anbefalte metoden er å drille flere hull tett inntil hverandre, rundt kanten på linjen som skal skjæres ut, og deretter fjerne mursteinen mellom hullene med en meisel).

7. Gjenta prosessen beskrevet ovenfor på utsiden av veggen.
8. Monter kanalen. Pass på at kanalen heller nedover og bort fra viften, slik at regnvann dreneres til utsiden.
9. Tett hullet. La mørtelen tørke før du fortsetter med installasjonen.

Ved montering i et vindu

Ankaff en glassrute hvor det er kuttet et hull med en diameter på 184 mm på riktig sted, se Fig. A.

Klargjøre viften for montering

1. For vindusmontering, bruk de to korte stigestrripsene som følger med viften. For veggmontering, bruk de lange stigestrripsene som følger med veggutstyret WK6/300 eller WK6/450.
2. Fest de to stigestrripsene til den utvendige risten ved å plassere dem over hektefestet og klikke dem på plass.
3. Når hektefestet er montert, kontroller at pakningen er i riktig stilling, se Fig. B.
4. Sett på plass de to skruedekslene i de to skru hullene i den utvendige risten.

Montere viften i hullet, Fig. C.

Ved arbeid over bakkenivå må sikkerhetsreglene overholdes.

Fjern kaldrasspjeldet/risten ved å trykke på utløserhaspene på siden av enheten med en 6 mm skrutrekker eller en mynt, samtidig som du trekker risten forover.

Ved montering med stigestrrips

1. Hold den utvendige risten mot den utvendige veggen eller vinduet, slik at hullet i den utvendige risten står på linje med hullet i veggen eller vinduet.
- 2a. Hvis tilkoblingen skal gjøres bakfra, fjern viftens terminaldeksel og den bakre uthullingen. Mat kabelen gjennom den bakre kabelåpningen.
- 2b. Hvis tilkoblingen skal gjøres ovenifra, fjern viftens terminaldeksel og mat kabelen gjennom den øvre kabelåpningen.
3. Hold vifteenheden mot innsiden av veggen eller vinduet, og før stigestrripsene fra det utvendige gitteret gjennom sporene i vifteenheden.
4. Sett sporskruene inn i lommene rundt sporene på stigestrripsene.
5. Stram skruene forsiktig så alt forsegles forsvarlig. Ikke stram skruene for mye.
6. Kutt stripsen til ønsket lengde, og fjern skarpe kanter om nødvendig.

Ved bruk av skruefester

1. Hold det utvendige gitteret mot den utvendige veggen slik at hullet i den utvendige risten står på linje med hullet i veggen.
2. Merk plasseringen av festehullene i det øvre høyre hjørnet og det nedre venstre hjørnet.
3. Bor hullene og sett inn ankerfester som passer veggtypen.

4. Skru den utvendige risten forsvarlig på plass. **Ikke stram skruene for mye.**
5. Sett på plass de to skruedekslene i de to skru hullene i den utvendige risten.
- 6a. Hvis tilkoblingen skal gjøres bakfra, fjern viftens terminaldeksel og den bakre uthullingen. Mat kabelen gjennom den bakre kabelåpningen.
- 6b. Hvis tilkoblingen skal gjøres ovenifra, fjern viftens terminaldeksel. Lag et hull i stroppen så den passer stramt rundt kabelkappen, og mat kabelen gjennom den øvre kabelåpningen og stroppen.
7. Hold vifteenhets mot innsiden av veggen slik at tappen settes inn i veggkanalen.
8. Merk plasseringen av de to festehullene i det øvre høyre hjørnet og det nedre venstre hjørnet.
9. Fjern vifteenhets, bor hullene og sett inn ankerfester som passer veggtypen.
10. Plasser kabel- og vifteenhets på samme måte som tidligere, og skru den forsvarlig på plass. **Ikke stram skruene for mye.**

Obs: For svært vanskelige monteringen kan viften festes med en kombinasjon av skruer og stigestrups.

Koble de elektriske tilkoblingene

1. Koble bryterkabelen til terminaltilkoblingene, slik vist i Fig. E.
2. Hvis viften er koblet til ovenifra, pass på at den utvendige kabelplasten oppbevares i labyrinten, se Fig. C.
3. Sett tilbake og fest terminaldekslet.
4. Pass på at løkken for kabelinngangen er riktig montert.
5. Sett tilbake kaldrasspjeldet/risten ved å skyve risten tilbake over utløserhaspene, før du trykker inn sideveggen på risten slik vist i Fig. H, og plasserer styreskinnene på risten på innsiden av viftens bakplate. Haspene på bakplaten vil plassere og feste risten. Pass på at risten sitter i flukt med vifteenhets.
6. **Slå av hovedstrømtilførselen og fjern sikringene.**
7. Koble kabelen fra skillebryteren til strømforsyningskabelen.
8. Sett tilbake sikringene og slå på hovedstrømtilførselen.

For faste ledningskretser må sikringsbeskyttelsen for apparatene ikke overskride 5 A.

Bruke viften

- Disse viftene har én hastighet og kan ikke reverseres (kun uttrekk).
- Spjeldene har en tidsforsinkelse på inntil 1 minutt for åpning, og inntil 3 minutter for lukking. Forsinkelsen aktiveres ved bruk av bryteren og gir stillestående drift (unntatt GXC6EC-modellen).

Kun for kunder i Australia: - Advarsel – Barn må ikke leke med viften. Små barn og utsatte/svake personer må være under tilsyn.

GXC6EC

- Viften slås av/på med en integrert snor.
- For å slå på viften, trekk snoren ned og slipp den.
- Gjør det samme for å slå av viften.

GX6EC

- Viften slås av/på med en fjernbryter.

Naturlig ventilasjon

Naturlig ventilasjon gir den samme ventilasjonen du får fra en hulstein eller liknende utstyr.

1. Fjern kaldrasspjeldet/risten (se avsnittet "Montere viften i hullet").

Bruke naturlig ventilasjon

2. HOLD SPJELDENE HELT ÅPNE.
3. Trykk hardt ned på haspen for naturlig ventilasjon til den klikker på plass. Slipp deretter opp spjeldene, se Fig. F, punkt 6.

Lukke spjeldene helt for å stoppe baktrekk

4. Trekk haspen for naturlig ventilasjon mot deg til den klikker på plass.
5. Sett tilbake kaldrasspjeldet/risten, se avsnittet "Koble til strøm". Pass på at utløserspaken er satt helt ned.

Vedlikehold

EN KVALIFISERT ELEKTRIKER MÅ UTFØRE ALL RENGJØRING.

OBS: VIFTEN VIL VIRKE SELV OM DEN INNVENDIGE RISTEN FJERNES. VIFTEN MÅ DERFOR ISOLERS HELT FRA STRØMNETTET FØR DET UTFØRES NOEN FORM FOR ARBEID PÅ DEN.

1. **Viften må isoleres helt fra strømmettet før det utføres noen form for rengjøring. Vent tre minutter slik at viftehjulet stopper å rotere og det elektriske spjeldet lukkes. Rengjøringen av GXC6EC-enheten kan starte når viftehjulet har stoppet å rotere.**
2. Fjern kaldrasspjeldet/risten ved å trykke på utløserhaspene på siden av enhets med en 6 mm skrutebryter eller en mynt, samtidig som du trekker risten forover. For å fjerne kaldrasspjeldet, legg enhets med forsiden ned og trekk spjeldet forover, se Fig. G1 og Fig. G2.
3. Rengjør viftehjulet med en fuktig, løfri klut. **Ikke bruk kraftige såper eller kjemiske rengjøringsmidler.**
4. Vask kaldrasspjeldet og risten i varmt såpevann. **Ikke bruk kraftige såper eller kjemiske rengjøringsmidler.**
5. Tørk kaldrasspjeldet og risten grundig, og fest kaldrasspjeldet til risten ved å sette det i stilling og skyve det ned til det klikker på plass, se Fig. G3 og Fig. G4.
6. Sett tilbake kaldrasspjeldet/risten ved å skyve risten tilbake over utløserhaspene. Haspene vil feste risten forsvarlig på plass.

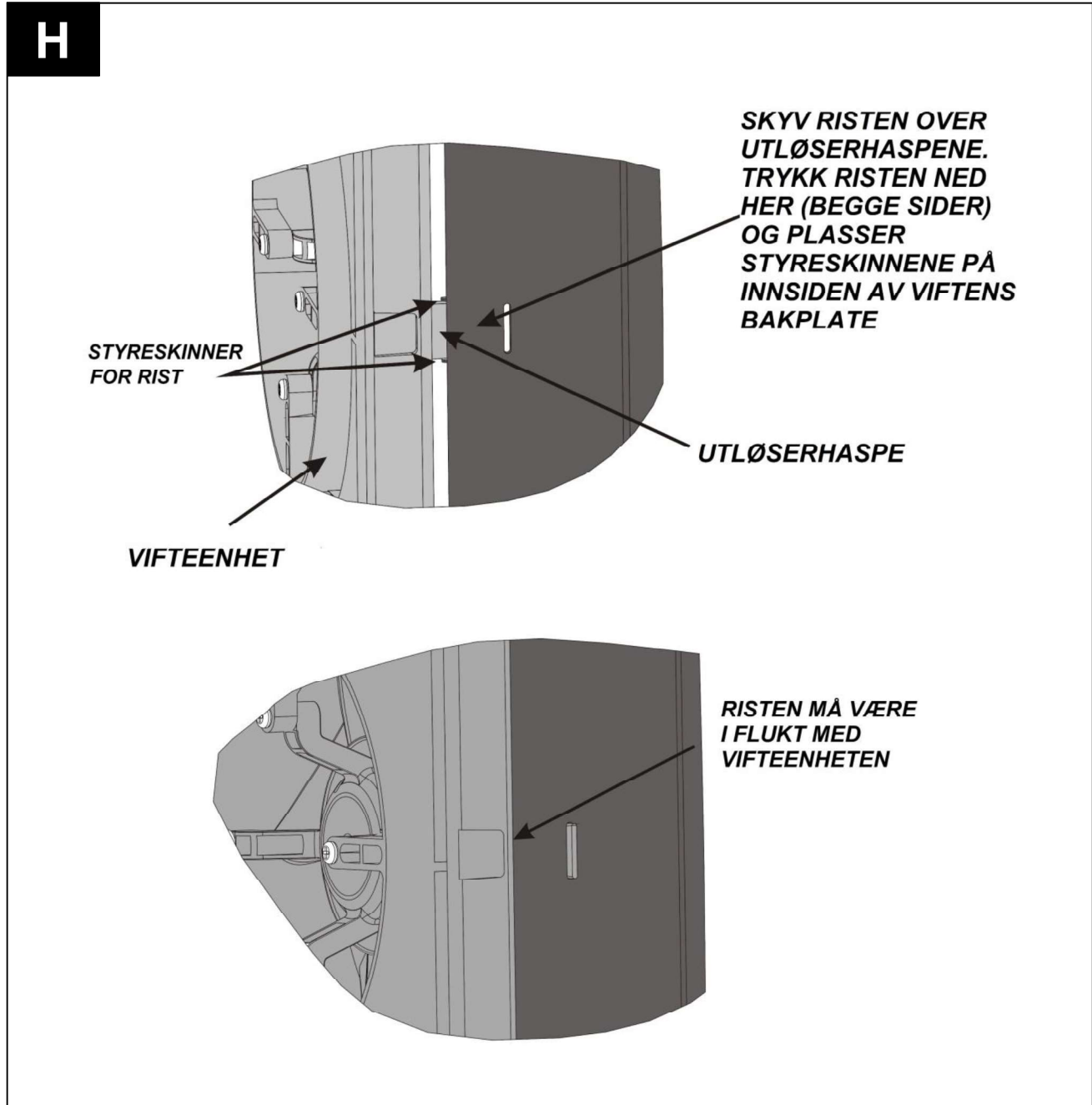
Ikke senk viften ned i vann eller annen væske for å rengjøre andre deler på den.

Bruk aldri kraftige løsemidler til å rengjøre viften.

Bortsett fra rengjøring, er det ikke nødvendig med annet vedlikehold.

Komponenter, Fig. D

1. Kaldrasspjeld.
2. Vifteenhet.
3. Utvendig rist.
4. Stigestrips
5. Terminaldeksel.
6. Haspe for naturlig ventilasjon.
7. Kabelinngang, bak.
8. Kabelinngang, topp.
9. Merkeplate.
10. Krage for skruemontering.
11. Rist.
12. Hetter for skruehull.
13. Utløerspake.



ΑΦΗΣΤΕ ΑΥΤΟ ΤΟ ΦΥΛΛΑΔΙΟ ΜΑΖΙ ΜΕ ΤΟΝ ΕΞΑΕΡΙΣΤΗΡΑ ΓΙΑ ΒΟΗΘΕΙΑ ΠΡΟΣ ΤΟΝ ΧΡΗΣΤΗ.

Αυτή η συσκευή μπορεί να χρησιμοποιηθεί από παιδιά 8 ετών και άνω, καθώς και από άτομα με μειωμένες σωματικές, αισθητήριες ή διανοητικές ικανότητες και άτομα χωρίς σχετική εμπειρία και γνώση, εφόσον έχουν λάβει οδηγίες για την ασφαλή χρήση της συσκευής ή τη χρησιμοποιούν υπό επίτηρηση και έχουν επίγνωση των ενεχόμενων κινδύνων.

Τα παιδιά δεν πρέπει να παίζουν με τη συσκευή.

Ο καθαρισμός και η συντήρηση της συσκευής δεν πρέπει να πραγματοποιούνται από παιδιά.

Πριν από κάθε καθαρισμό ή συντήρηση, απομονώστε εντελώς τον εξαεριστήρα από την παροχή ρεύματος.

Περιγραφή

- Επιλογές τοποθέτησης σε τζάμι / τοίχο / πάνελ / οροφή.

GX6EC

- Για λειτουργία με απομακρυσμένο διακόπτη.
- Εξαγωγική λειτουργία μίας ταχύτητας.
- Ρύθμιση αργού εξαερισμού.

GXC6EC

- Λειτουργία ενσωματωμένου κορδονιού.
- Εξαγωγική λειτουργία μίας ταχύτητας.
- Ρύθμιση αργού εξαερισμού.

Τι θα χρειαστεί ο υπεύθυνος εγκατάστασης

- Ένα μέσο αποσύνδεσης σε όλους τους πόλους πρέπει να ενσωματώνεται στη σταθερή καλωδίωση σύμφωνα με τους κανόνες καλωδίωσης.
- Αν χρησιμοποιούνται μεταλλικά κιβώτια διακοπών, πρέπει να τηρούνται οι κανονισμοί γείωσης.
- Κυκλικό καλώδιο 2κλωνο με διάμετρο τουλάχιστον 0,75mm² και όχι μικρότερη από 5,5mm (Το προϊόν είναι διπλά μονωμένο και δεν απαιτείται γείωση).
- Ίσιο μεγάλο κατσαβίδι 6mm, ίσιο κατσαβίδι ηλεκτρολόγου 3mm και κατσαβίδι Pozidriv No. 1 και 2.

Σε περίπτωση τοποθέτησης σε τζάμι, επίσης θα χρειαστούν:

- Τζάμι μονού κρυστάλλου με ελάχιστο πάχος 4mm ή μονάδα διπλού κρυστάλλου με έτοιμη οπή στεγάνωσης.

Σε περίπτωση τοποθέτησης σε τοίχο, επίσης θα χρειαστούν:

- Τρυπάνι τοιχοποιίας, σφυρί και καλέμι (ή εξοπλισμός σωληνοειδούς τρυπανιού, αν υπάρχει).
- Κονίαμα (για φιάξιμο της οπής).
- Κιτ τοίχου WK6/300 (διατίθεται από την Xpelair) για τοίχους πάχους έως και 300mm (12") ή WK6/450 (διατίθεται από την Xpelair) για τοίχους πάχους έως και 450mm (18").
- 4 συνδετήρες στερέωσης (χρησιμοποιήστε συνδετήρες κατάλληλους για τον τύπο τοίχου). Συνιστάται μέγεθος βίδας για βασικό τούβλο – No. 8 x 38mm κεφαλή Pan).

Σημείο τοποθέτησης εξαεριστήρα

- Τοποθετήστε όσο το δυνατόν πιο ψηλά.
- Τουλάχιστον 145mm από την άκρη του πλαισίου του τοίχου/τζαμιού προς το κέντρο της οπής (βλ. Εικ.Α.).
- Όσο το δυνατόν πιο μακριά και απέναντι από την κύρια πηγή ανανέωσης του αέρα για να εξασφαλίζεται η ροή αέρα σε όλον τον χώρο (π.χ. απέναντι από μία εσωτερική πόρτα).
- Κοντά στην πηγή του ατμού ή των οσμών.

- Όχι σε σημεία όπου οι θερμοκρασίες περιβάλλοντος συνήθως υπερβαίνουν τους 50°C.
- Σε περίπτωση τοποθέτησης σε κουζίνα, οι εξαεριστήρες δεν πρέπει να τοποθετούνται ακριβώς επάνω από εστίες/μάτια μαγειρέματος ή κουζίνες μαγειρέματος.
- Όταν ο εξαεριστήρας εγκατασταθεί σε χώρο που υπάρχει συσκευή καύσης καυσίμου, πρέπει να τηρούνται οι απαραίτητες προφυλάξεις προς αποφυγή πιθανής ανάδρομης ροής αερίων από τον ανοικτό αεραγωγό της συσκευής καύσης.
- Όταν προορίζεται για χρήση σε πιθανώς χημικές οξειδωτικές ατμόσφαιρες, συμβουλευθείτε το τμήμα Τεχνικής εξυπηρέτησης της εταιρείας μας. (Για τις αγορές του εξωτερικού, επικοινωνήστε με τον τοπικό διανομέα της Xpelair).
- Αυτό το ηλεκτρικό προϊόν, αν εγκατασταθεί σε ντους ή μπανιέρα, πρέπει να βρίσκεται σε σημείο που να μην μπορούν να το αγγίξουν τα άτομα που κάνουν χρήση του ντους ή της μπανιέρας.

Εγκατάσταση διακοπών και καλωδίων

1. Βεβαιωθείτε ότι δεν υπάρχουν θαμμένοι σωλήνες ή καλώδια (π.χ. ηλεκτρικού, αερίου, νερού) πίσω από το σημείο τοποθέτησης του διακόπτη (μέσα στον τοίχο ή επάνω στην οροφή).
2. Απλώστε το καλώδιο από τον διακόπτη απομόνωσης έως το σημείο τοποθέτησης του εξαεριστήρα μέσω του διακόπτη ενεργοποίησης/απενεργοποίησης (βλ. Εικ. Ε.)
3. Απλώστε το καλώδιο από τον διακόπτη απομόνωσης έως το σημείο σύνδεσης της παροχής ρεύματος. **ΠΡΟΕΙΔΟΠΟΙΗΣΗ: ΜΗΝ ΚΑΝΕΤΕ ΚΑΜΙΑ ΣΥΝΔΕΣΗ ΣΤΗΝ ΠΑΡΟΧΗ ΗΛΕΚΤΡΙΣΜΟΥ ΣΕ ΑΥΤΟ ΤΟ ΣΤΑΔΙΟ.**
4. Εγκαταστήστε τον διακόπτη απομόνωσης και τον διακόπτη ενεργοποίησης / απενεργοποίησης, βλ. Εικ. Ε.
5. Κάνετε όλες τις συνδέσεις εντός του διακόπτη απομόνωσης, και του διακόπτη ενεργοποίησης/απενεργοποίησης, αν απαιτείται.

Σημείωση: Κατά την εγκατάσταση σε μπάνιο, όλοι οι διακόπτες πρέπει να είναι τύπου ενεργοποίησης με κορδόνι και πρέπει να τοποθετούνται σε σημείο που δεν μπορούν να αγγίξουν τα άτομα που κάνουν χρήση της μπανιέρας ή του ντους.

Μόνο για την Αυστραλία

Αυτά τα μοντέλα είναι μόνιμα συνδεδεμένα στην παροχή ρεύματος και η λειτουργία τους ελέγχεται με απομακρυσμένο διακόπτη. Πρέπει να έχουν άμεση καλωδίωση με την παροχή ρεύματος μέσω εγκεκριμένου διακόπτη 10Α για εγκατάσταση σε επιφάνεια τοίχου, με διάκενο τουλάχιστον 3mm μεταξύ των επαφών.

Ετοιμασία της οπής

Αν εργάζεστε επάνω από την επιφάνεια του εδάφους, πρέπει να λάβετε τις κατάλληλες προφυλάξεις ασφαλείας.

ΠΡΟΕΙΔΟΠΟΙΗΣΗ: ΠΡΕΠΕΙ ΝΑ ΦΟΡΑΤΕ ΠΡΟΣΤΑΣΙΑ ΓΙΑ ΤΑ ΜΑΤΙΑ ΚΑΤΑ ΤΗ ΔΙΑΡΚΕΙΑ ΕΡΓΑΣΙΩΝ ΔΙΑΤΡΗΣΗΣ ΚΑΙ ΣΜΙΛΕΥΣΗΣ.

Σε περίπτωση εγκατάστασης σε τοίχο

1. Βεβαιωθείτε ότι δεν υπάρχουν θαμμένοι σωλήνες ή καλώδια σε τοίχο ή εμπόδια στο εξωτερικό μέρος (π.χ. ηλεκτρισμού, αερίου, νερού).
2. Βεβαιωθείτε ότι το κέντρο της οπής βρίσκεται τουλάχιστον 145mm από τις άκρες του τοίχου, βλ. Εικ. Α.
3. Σημαδέψτε στο κέντρο του περιγράμματος της οπής.
4. Χρησιμοποιήστε αυτό το κέντρο για να σχεδιάσετε έναν κύκλο ώστε να αντιστοιχεί στον αγωγό του τοίχου (203mm διάμετρος για WK6/300 ή WK6/450).

Αν υπάρχει διαθέσιμος εξοπλισμός σωληνοειδούς τρυπανιού

- 5α. Χρησιμοποιείτε σύμφωνα με τις οδηγίες του κατασκευαστή του τρυπανιού.

Αν δεν υπάρχει διαθέσιμος εξοπλισμός σωληνοειδούς τρυπανιού

- 5β. Ανοίξτε μια κεντρική οπή στον τοίχο.
6. Κόψτε την οπή. Μην κόψετε ακριβώς στον τοίχο (η συνιστώμενη μέθοδος είναι να τρυπήσετε με μια σειρά από οπές, σε κοντινή απόσταση μεταξύ τους, γύρω από την άκρη τους περιγράμματος κοπής και να αφαιρέσετε το τούβλο ανάμεσα στις οπές με ένα καλέμι).
7. Βγείτε έξω και κόψτε μια οπή στον εξωτερικό τοίχο, επαναλαμβάνοντας τη διαδικασία που περιγράφεται παραπάνω.
8. Προσαρμόστε τον αγωγό. Βεβαιωθείτε ότι οι εγκοπές του αγωγού απομακρύνονται προς τα κάτω από τον εξαεριστήρα ώστε να επιτρέπεται η αποστράγγιση σε περίπτωση εισόδου βρόχινου νερού από το εξωτερικό μέρος.
9. Φτιάξτε καλά την οπή. Αφήστε το κονίαμα να "καθίσει" προτού συνεχίσετε με τη διαδικασία εγκατάστασης.

Σε περίπτωση εγκατάστασης σε τζάμι

Έχετε ένα έτοιμο κομμένο πλαίσιο με σωστά τοποθετημένη οπή, 184mm διάμετρος, βλ. Εικ. Α.

Προετοιμασία του εξαεριστήρα για εγκατάσταση

1. Για τοποθέτηση σε τζάμι, χρησιμοποιήστε τις δύο κλιμακωτές ταινίες που παρέχονται με τον εξαεριστήρα. Για τοποθέτηση σε τοίχο, χρησιμοποιήστε τις μακρύτερες κλιμακωτές ταινίες που παρέχονται με το σετ τοίχου WK6/300 ή WK6/450.
2. Ασφαλίστε τις δύο κλιμακωτές ταινίες στο εξωτερικό πλέγμα τοποθετώντας τις επάνω από τον γάντζο προστασίας και ασφαλιζόντάς τις στη σωστή θέση.

3. Βεβαιωθείτε ότι μετά την τοποθέτηση του γάντζου προστασίας η φλάντζα βρίσκεται στη σωστή θέση, βλ. Εικ. Β.
4. Τοποθετήστε τα δύο καλύμματα βιδών μέσα στις δύο σταθερές οπές στο εξωτερικό πλέγμα.

Τοποθέτηση του εξαεριστήρα στην οπή, Εικ. C.

Αν εργάζεστε επάνω από την επιφάνεια του εδάφους, πρέπει να λάβετε τις κατάλληλες προφυλάξεις ασφαλείας.

Αφαιρέστε την πίσω διάταξη διαφράγματος/πλέγματος πιέζοντας τα μάνδαλα ελευθέρωσης που βρίσκονται στο πλάι της μονάδας με ένα κατσαβίδι 6mm ή ένα νόμισμα, ενώ ταυτόχρονα τραβάτε το πλέγμα προς τα εμπρός.

Σε περίπτωση εγκατάστασης με κλιμακωτές ταινίες

1. Κρατήστε σταθερά το εξωτερικό πλέγμα προς τον εξωτερικό τοίχο ή τζάμι ώστε η οπή στο εξωτερικό πλέγμα να είναι ευθυγραμμισμένη με την οπή στον τοίχο ή το τζάμι.
- 2α. Αν η καλωδίωση περνάει από το πίσω μέρος, αφαιρέστε το κάλυμμα ακροδεκτών του εξαεριστήρα και το καπάκι της πίσω εισόδου. Περάστε το καλώδιο μέσα από την πίσω είσοδο για καλώδια.
- 2β. Αν η καλωδίωση περνάει από το επάνω μέρος, αφαιρέστε το κάλυμμα ακροδεκτών του εξαεριστήρα και περάστε το καλώδιο μέσα από την επάνω είσοδο για τα καλώδια.
3. Κρατήστε σταθερά τη διάταξη του εξαεριστήρα προς το εσωτερικό του τοίχου ή του τζαμιού και καθοδηγήστε τις κλιμακωτές ταινίες από το εξωτερικό πλέγμα μέσα από τις σχισμές στη διάταξη του εξαεριστήρα.
4. Εισαγάγετε τις βίδες με εγκοπές μέσα στις θέσεις γύρω από τις εγκοπές στις κλιμακωτές ταινίες.
5. Σφίξτε τις βίδες προσεκτικά για καλή στεγανοποίηση, μην σφίγγετε υπερβολικά τις βίδες.
6. Περικόψτε τις κλιμακωτές ταινίες στο επιθυμητό μήκος, αν απαιτείται, αφαιρέστε τυχόν αιχμηρά άκρα.

Σε περίπτωση που χρησιμοποιούνται βίδες στερέωσης

1. Κρατήστε σταθερά το εξωτερικό πλέγμα επάνω στο εξωτερικό μέρος του τοίχου ώστε η οπή στο εξωτερικό πλέγμα να είναι ευθυγραμμισμένη με την οπή στον τοίχο.
2. Σημαδέψτε τις θέσεις των βιδών στερέωσης στις γωνίες επάνω δεξιά και κάτω αριστερά.
3. Ανοίξτε τις οπές και τοποθετήστε ούπα που να εφαρμόζουν στον τοίχο.
4. Βιδώστε το εξωτερικό πλέγμα στη θέση του με ασφάλεια. **Μη σφίγγετε υπερβολικά τις βίδες.**
5. Τοποθετήστε τα δύο καλύμματα βιδών μέσα στις δύο σταθερές οπές στο εξωτερικό πλέγμα.
- 6α. Αν η καλωδίωση περνάει από το πίσω μέρος, αφαιρέστε το κάλυμμα ακροδεκτών του εξαεριστήρα και το καπάκι της πίσω εισόδου.

Περάστε το καλώδιο μέσα από την πίσω είσοδο για καλώδια.

- 6β. Αν η καλωδίωση περνάει από επάνω, αφαιρέστε το τερματικό κάλυμμα του εξαεριστήρα. Ανοίξτε μια οπή μέσω του δακτυλίου κατάλληλη για σφιχτή εφαρμογή γύρω από την επένδυση του καλωδίου και περάστε το καλώδιο μέσα από την επάνω είσοδο για καλώδια και την επένδυση.
7. Κρατήστε σταθερά τη διάταξη του εξαεριστήρα προς το εσωτερικό τμήμα του τοίχου ώστε το πώμα να εισέρχεται στον οδηγό του τοίχου.
8. Σημαδέψτε τη θέση των δύο οπών στερέωσης στις γωνίες επάνω αριστερά και κάτω δεξιά.
9. Αφαιρέστε τη διάταξη του εξαεριστήρα, ανοίξτε τις οπές και εισαγάγετε τα κατάλληλα ούπα για τον τύπο του τοίχου.
10. Επανατοποθετήστε το καλώδιο και τη διάταξη του εξαεριστήρα όπως ήταν πριν και βιδώστε στη θέση τους με ασφάλεια. **Μη σφίγγετε υπερβολικά τις βίδες.**

Σημείωση: Για ιδιαίτερα δύσκολες εγκαταστάσεις, είναι πιθανό να ασφαλίσετε τον εξαεριστήρα με έναν συνδυασμό βιδών και κλιμακωτών σκαλών.

Καλωδίωση στις ηλεκτρικές συνδέσεις

1. Περάστε την καλωδίωση στο καλώδιο του διακόπτη μέσα από τις συνδέσεις των ακροδεκτών όπως φαίνεται στην Εικ. Ε.
2. Αν η καλωδίωση του εξαεριστήρα περνάει από το επάνω μέρος, διασφαλίστε ότι η εξωτερική επένδυση του καλωδίου διατηρείται στον λαβύρινθο, βλ. Εικ. C.
3. Επαναπροσαρμόστε και ασφαλίστε το τερματικό κάλυμμα.
4. Βεβαιωθείτε ότι το πώμα για την επάνω είσοδο των καλωδίων έχει προσαρμόσει σωστά.
5. Προσαρμόστε ξανά την πίσω διάταξη διαφράγματος/πλέγματος σύροντας το πλέγμα πίσω και επάνω από τα μάνδαλα ελευθέρωσης, πιέστε στο πλαϊνό τμήμα του πλέγματος όπως φαίνεται στην Εικ. Η και τοποθετήστε τους οδηγούς στο πλέγμα, μέσα στην πίσω πλακέτα του εξαεριστήρα. Τα μάνδαλα στην πίσω πλακέτα θα μπουν στη θέση τους και θα ασφαλίσουν το πλέγμα. Βεβαιωθείτε ότι το πλέγμα ταιριάζει απόλυτα με τη διάταξη του εξαεριστήρα.
6. **Αποσυνδέστε από την κεντρική παροχή ρεύματος και αφαιρέστε τις ασφάλειες.**
7. Συνδέστε το καλώδιο από τον διακόπτη απομόνωσης στην καλωδίωση παροχής ηλεκτρικού ρεύματος.
8. Επανατοποθετήστε τις ασφάλειες και τον διακόπτη στην κεντρική παροχή ρεύματος.

Για κυκλώματα σταθερής καλωδίωσης, η ασφάλεια προστασίας για τις συσκευές δεν πρέπει να υπερβαίνει τα 5Α.

Λειτουργία του εξαεριστήρα

- Αυτοί οι εξαεριστήρες έχουν μόνο μία ταχύτητα και δεν λειτουργούν αντίστροφα (μόνο εξαγωγή).
- Τα καλύμματα έχουν χρονική καθυστέρηση μέχρι 1 λεπτό κατά το άνοιγμα και μέχρι 3 λεπτά κατά το κλείσιμο. Με ενεργοποίηση με τη χρήση διακόπτη, η καθυστέρηση εξασφαλίζει αθόρυβη λειτουργία (εξαιρείται το μοντέλο GXC6EC).

Μόνο για την Αυστραλία:- Προειδοποίηση – Τα παιδιά δεν πρέπει να παίζουν με τη συσκευή. Η συσκευή δεν προορίζεται για χρήση από μικρά παιδιά ή άτομα με ειδικές ανάγκες χωρίς επίβλεψη.

GXC6EC

- Ο εξαεριστήρας λειτουργεί με ενσωματωμένο κορδόνι.
- Για ενεργοποίηση, τραβήξτε το κορδόνι προς τα κάτω και αφήστε το.
- Επαναλάβετε για απενεργοποίηση.

GX6EC

- Ο εξαεριστήρας λειτουργεί με απομακρυσμένο διακόπτη.

Αργός εξαερισμός

Ο αργός εξαερισμός ισοδυναμεί με αυτόν που παρέχεται από έναν διάτρητο πλίνθο εξαερισμού ή παρόμοια συσκευή.

1. Αφαιρέστε την πίσω διάταξη διαφράγματος/πλέγματος (βλ. ενότητα «Τοποθέτηση του εξαεριστήρα στην οπή»).

Για να εξασφαλίσετε αργό εξαερισμό

2. ΚΡΑΤΗΣΤΕ ΤΑ ΠΤΕΡΥΓΙΑ ΤΟΥ ΚΑΛΥΜΜΑΤΟΣ ΕΝΤΕΛΩΣ ΑΝΟΙΚΤΑ.
3. Πιέστε προς τα κάτω το κουμπωμα αργού εξαερισμού μέχρι να κουμπώσει στη σωστή θέση και έπειτα ελευθερώστε τα πτερύγια του καλύμματος, βλ. Εικ. F., στοιχείο 6.

Για να κλείσετε εντελώς τα καλύμματα και να

4. Τραβήξτε το κουμπωμα αργού εξαερισμού προς το μέρος σας έως ότου κουμπώσει στη θέση του.
5. Επανατοποθετήστε την πίσω διάταξη διαφράγματος/πλέγματος, βλ. ενότητα «Καλωδίωση στις ηλεκτρικές συνδέσεις», για να βεβαιωθείτε ότι το μοχλός ενεργοποίησης βρίσκεται στη θέση «τελείως κάτω».

Συντήρηση

ΤΟ ΚΑΘΑΡΙΣΜΑ ΠΡΕΠΕΙ ΝΑ ΕΚΤΕΛΕΙΤΑΙ ΑΠΟ ΕΞΕΙΔΙΚΕΥΜΕΝΟ ΗΛΕΚΤΡΟΛΟΓΟ.

ΣΗΜΕΙΩΣΗ: Ο ΕΞΑΕΡΙΣΤΗΡΑΣ ΘΑ ΣΥΝΕΧΙΣΕΙ ΝΑ ΛΕΙΤΟΥΡΓΕΙ ΜΕ ΤΟ ΕΣΩΤΕΡΙΚΟ ΠΛΕΓΜΑ ΒΓΑΛΜΕΝΟ, ΕΠΟΜΕΝΩΣ ΠΡΕΠΕΙ ΝΑ ΑΠΟΜΟΝΩΘΕΙ ΕΝΤΕΛΩΣ ΑΠΟ ΤΟ ΡΕΥΜΑ ΠΡΙΝ ΠΡΑΓΜΑΤΟΠΟΙΗΘΕΙ ΟΠΟΙΑΔΗΠΟΤΕ ΕΡΓΑΣΙΑ.

1. ριν από τον καθαρισμό, απομονώστε εντελώς τον εξαεριστήρα από την παροχή ρεύματος. Περιμένετε 3 λεπτά για να σταματήσει να περιστρέφεται το στροφέιο και να κλείσει το ηλεκτροδοτούμενο κάλυμμα. Ο καθαρισμός του GXC6EC μπορεί να ξεκινήσει μόλις το στροφέιο σταματήσει να περιστρέφεται.

2. Αφαιρέστε την πίσω διάταξη διαφράγματος/πλέγματος πιέζοντας το μάνδαλο ελευθέρωσης που βρίσκονται στο πλάι της μονάδας με ένα κατσαβίδι 6mm ή ένα νόμισμα, ενώ ταυτόχρονα τραβάτε το πλέγμα προς τα εμπρός. Για να αφαιρέσετε την πίσω διάταξη διαφράγματος, τοποθετήστε το κάλυμμα στραμμένο προς τα κάτω και τραβήξτε το κάλυμμα προς τα εμπρός, βλ. Εικ. G1 και Εικ. G2.

3. Για να καθαρίσετε το στροφέιο, σκουπίστε το με ένα νωπό ύφασμα που δεν αφήνει χνούδι. **Μην χρησιμοποιείτε σκληρά απορρυπαντικά ή χημικά καθαριστικά.**

4. Καθαρίστε το πίσω διάφραγμα και το πλέγμα με ζεστό νερό με σαπούνι. **Μην χρησιμοποιείτε σκληρά απορρυπαντικά ή χημικά καθαριστικά.**

5. Στεγνώστε σχολαστικά το πίσω διάφραγμα και το πλέγμα και επανατοποθετήστε το πίσω διάφραγμα στη θέση του και πιέστε προς τα κάτω έως ότου κουμπώσει στη σωστή θέση, βλ. Εικ. G3 και Εικ. G4.

6. Επανατοποθετήστε την πίσω διάταξη διαφράγματος/πλέγματος σύροντας το πλέγμα επάνω από τα μάνδαλα ελευθέρωσης, τα μάνδαλα θα τοποθετηθούν και θα ασφαλίσουν το πλέγμα.

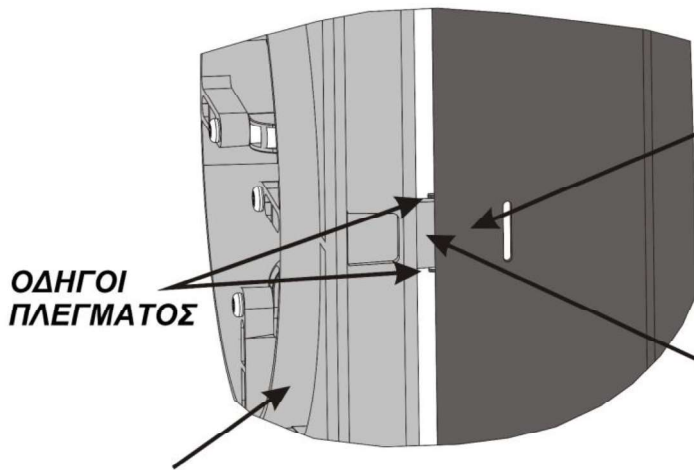
Μη βυθίζετε τον εξαεριστήρα σε νερό ή άλλο υγρό για να καθαρίσετε οποιαδήποτε άλλα μέρη του.

Μη χρησιμοποιείτε ποτέ σκληρά διαλυτικά για να καθαρίσετε τον εξαεριστήρα.

Πέρα από τον καθαρισμό, δεν απαιτείται καμία άλλη συντήρηση.

Εξαρτήματα, εικ. D

1. Πίσω διάφραγμα.
2. Διάταξη ανεμιστήρα.
3. Εξωτερικό πλέγμα.
4. Κλιμακωτές ταινίες.
5. Τερματικό κάλυμμα.
6. Κουμπί αργού αερισμού.
7. Πίσω είσοδος καλωδίων.
8. Επάνω είσοδος καλωδίων.
9. Πινακίδα ονομαστικών χαρακτηριστικών.
10. Προεξοχές για στερέωση βιδών.
11. Πλέγμα.
12. Καπάκια για οπές βίδας.
13. Μοχλός ενεργοποίησης.

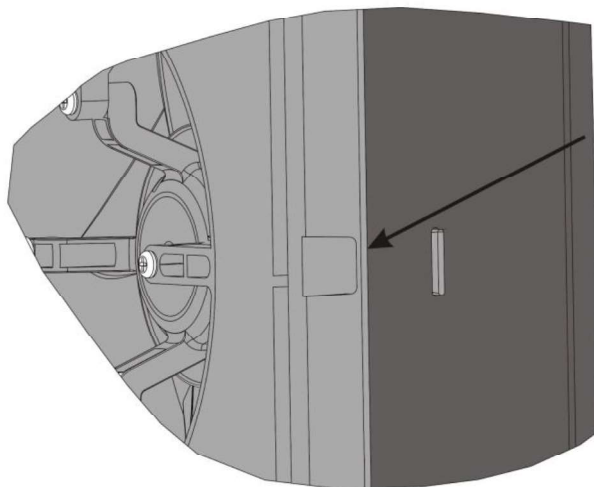


ΣΥΡΕΤΕ ΕΠΑΝΩ ΑΠΟ ΤΑ ΜΑΝΔΑΛΑ ΕΛΕΥΘΕΡΩΣΗΣ. ΠΙΕΣΤΕ ΤΟ ΠΛΕΓΜΑ ΕΔΩ (ΚΑΙ ΤΙΣ ΔΥΟ ΠΛΕΥΡΕΣ) ΚΑΙ ΤΟΠΟΘΕΤΗΣΤΕ ΤΟΥΣ ΟΔΗΓΟΥΣ ΕΣΩΤΕΡΙΚΑ ΤΗΣ ΠΙΣΩ ΠΛΑΚΕΤΑΣ ΤΟΥ ΕΞΑΕΡΙΣΤΗΡΑ

ΟΔΗΓΟΙ ΠΛΕΓΜΑΤΟΣ

ΜΑΝΔΑΛΟ ΕΛΕΥΘΕΡΩΣΗΣ

ΔΙΑΤΑΞΗ ΕΞΑΕΡΙΣΤΗΡΑ



ΤΟ ΠΛΕΓΜΑ ΠΡΕΠΕΙ ΝΑ ΑΝΤΙΣΤΟΙΧΕΙ ΣΤΗ ΔΙΑΤΑΞΗ ΤΟΥ ΕΞΑΕΡΙΣΤΗΡΑ

يرجى ترك هذا الكتيب مع المروحة، وذلك لفائدة المستخدم.

يمكن استخدام هذا الجهاز من قبل الأطفال الذين تتراوح أعمارهم بين 8 سنوات فأعلى والأشخاص الذين يعانون من قدرات جسمانية أو حسية أو عقلية منخفضة أو نقص في الخبرة والمعرفة أو تم الإشراف عليهم أو أعطيت لهم تعليمات بشأن استخدام الجهاز بطريقة آمنة وفهموا المخاطر المتضمنة. لا يجوز للأطفال العبث بالجهاز. كما لا يجوز إجراء عملية تنظيف الجهاز وصيانة المستخدم من قبل الأطفال.

قبل أية عملية تنظيف أو صيانة، قم بفصل المروحة بشكل كامل عن إمداد الكهرباء الرئيسي.

- على بُعد 145مم على الأقل من حافة الإطار الخاص بالجدار/النافذة باتجاه مركز الفتحة (انظر الشكل أ).
- بعيداً قدر الإمكان عن المقابل للمصدر الرئيسي لاستبدال الهواء لضمان تدفق الهواء عبر الغرفة (مقابل مدخل خارجي مثلاً).
- بالقرب من مصدر البخار أو الروائح.
- وليس حيث يحتمل أن تزيد درجات الحرارة المحيطة عن 50م°.
- إذا تم تثبيته في مطبخ، يجب عدم تركيب المراوح مباشرة فوق سطح الموقد أو شبكة مستوى العين.
- وعند تثبيت المروحة في غرفة تحتوي على جهاز احتراق الوقود، يجب اتخاذ الإجراءات الاحتياطية لتجنب ارتجاع الغازات داخل الغرفة من مدخنة جهاز الاحتراق.
- عندما يقصد باستخدامها في أجواء تاكل كيميائي محتملة، استشر قسم الخدمة الفنية الخاص بنا. (للاسواق الخارجية، اتصل بموزع Xpelair المحلي التابع لك).
- يجب أن يكون هذا المنتج الكهربائي موجوداً - في حالة تثبيته في غرفة الاستحمام أو الحمام - بحيث لا يمكن لمسه من قبل أشخاص يستخدمون الحمام أو الدش.

تثبيت المفاتيح والكابلات

1. تحقق إذا كانت توجد هناك أنابيب أو كابلات مدفونة (خاصة بالكهرباء، الغاز، المياه مثلاً) خلف مكان المفتاح (داخل الجدار أو أعلى السقف).
2. قم ببسط الكابل من مفتاح العزل في موقع المروحة عبر مفتاح التشغيل/الإيقاف (انظر الشكل هم).
3. قم ببسط الكابل من مفتاح العزل في نقطة الاتصال بإمداد الكهرباء الرئيسي). تحذير: تجنب عمل أية توصيلات بإمداد الكهرباء في هذه المرحلة.
4. ثبت مفتاح العزل ومفتاح تشغيل/إيقاف، انظر الشكل هم.
5. اجعل كل التوصيلات داخل مفتاح العزل ومفتاح تشغيل/إيقاف إذا تطلب الأمر.

ملاحظة: عند تثبيته داخل حمام، يجب أن تكون جميع المفاتيح من نوع سلك السحب ويجب أن توجد لكي لا يمكن لمسها من قبل أشخاص يستخدمون الحمام أو الدش.

إذا كانت النافذة تغلو المروحة، فسوف تحتاج أيضاً إلى:

تعتبر هذه الموديلات متصلة بشكل دائم بإمداد الكهرباء ويتم التحكم في التشغيل عن طريق مفتاح التحكم عن بُعد. اربط السلك مباشرة بإمداد الكهرباء من خلال

الوصف

تشتمل موديلات GX6EC على المزايا التالية:

- النافذة/الجدار/اللوحة/خيارات تركيب السقف.

GX6EC

- بالنسبة للتشغيل عن بُعد.
- تشغيل مستخلص سرعة منفرد.
- إعداد التهوية الخاص بالمزلاج.

GXC6EC

- تشغيل سلك السحب المتكامل.
- تشغيل مستخلص سرعة منفرد.
- إعداد التهوية الخاص بالمزلاج.

ماذا يحتاج عامل التثبيت

- يجب أن تكون أي وسيلة لقطع الاتصال في كافة الأقطاب متوفرة في أسلاك التثبيت طبقاً لقواعد الأسلاك.
- إذا استخدمت صناديق مفاتيح معدنية، فإنه يجب اتباع لوائح التأريض.
- كابل دائري ثنائي القلب 0,75مم² مزود بقطر لا يقل عن 5.5مم (المنتج معزول مرتين ولا يتطلب أرضية).
- مفك براغي كبير بشفرة 8مم، مفك براغي خاص بالكهربائي مزود بشفرة 3مم ومفكات براغي رقم 1 ورقم 2 من النوع Pozidriv.

إذا كانت النافذة تغلو المروحة، فسوف تحتاج أيضاً إلى:

- نافذة واحدة ذات زجاج مصقول بسمك 4مم على الأقل أو وحدة مصقولة مزدوجة مزودة بفتحة محتومة سابقة التحضير.

إذا كان الجدار يغلو المروحة، فسوف تحتاج أيضاً إلى:

- مقدر حجر ومطرقة وإزميل (أو معدات حفر أساسية، إن وجد).
- مونة أسمنت (لتحسين الفتحة).
- أدوات جدار WK6/300 (متوفرة من Xpelair) للجدران التي يصل سمكها إلى 300مم (12 بوصة) أو WK6/450 (متوفرة من Xpelair) للجدران التي يصل سمكها إلى 450مم (18 بوصة).
- 4 ماسكات للتركيب (استخدم الماسكات المناسبة لكل نوع جدار). حجم البرغي الموصى به للثوب القياسي - رقم 8 × 38مم (رأس المقلاة).

ماذا يحتاج عامل التثبيت

- حدد مكان المروحة عالياً قدر الإمكان.

مفتاح سطح مركب خاص بالجدار 10 أمبير باستخدام مسافة قدرها 3م على الأقل بين الوصلات.

إعداد الفتحة

إذا كان العمل فوق مستوى الأرضية، يجب مراعاة إجراءات السلامة الاحتياطية المناسبة.
تحذير: يجب ارتداء واقي للعينين أثناء جميع عمليات الحفر والنقش.

إذا تم التثبيت داخل جدار

1. تحقق من عدم وجود أنابيب أو كابلات مدفونة في الجدار أو وجود معوقات بالخارج (خاصة بالكهرباء، الغاز، المياه).
2. تأكد أن مركز الفتحة موجود على بعد 145م على الأقل من حواف الجدار، انظر الشكل أ.
3. ضع علامة فوق مركز فتحة الماسورة.
4. استخدم هذا المركز لرسم دائرة تناسب ماسورة الجدار (بقطر 203م لكل من WK6/300 أو WK6/450).

إذا كانت معدات الحفر الأساسية متوفرة

15. استخدمها حسب التوجيهات من قبل جهة تصنيع معدات الحفر الأساسية.

إذا لم تكن معدات الحفر الأساسية متوفرة

5. احفر فتحة مركز بحيث تخترق الجدار.
6. قم بقص الفتحة: تجنب القص من خلال الجدار مباشرة (الطريقة التي يوصى بها هي أنه يتوجب حفر سلسلة من الفتحات وإغلاقها معاً حول حافة خط القص وإزالة الطوب بين الفتحات باستخدام (إزميل).
7. ننقل إلى الخارج وبقص فتحة في الجدار الخارجي مكرراً العملية المبينة أعلاه.
8. ثبت المواسير. تأكد أن ميل المواسير إلى الأسفل بعيداً عن المروحة للسماح لمياه الصرف من وصول أية مياه للأمطار نحو الخارج.
9. اسند من الفتحة. اسبح بتحديد مونة الإسمنت قبل استكمال التثبيت.

عند تثبيت نافذة

احصل على حد قص جاهز مزودة بفتحة موجودة بشكل صحيح، بقطر 184م، انظر الشكل أ.

إعداد المروحة للتثبيت

1. لتركيب نافذة، استخدم ساقى السلم القصيرتين الموردين مع المروحة.
2. للتركيب على جدار، استخدم السلم سيقان السلم الأطول الموردة مع أدوات الجدار WK6/300 أو WK6/450.
3. قم بتأمين ساقى السلم بالشبكة الخارجية بوضعهما فوق مشبك الخفاف والنقاطها في موضعها.
3. تأكد بعد تثبيت مشبك الخفاف أن طوق منع التسرب في الموضع الصحيح، انظر الشكل ب.
4. قم بإدخال مفكي البراغي داخل فتحتي التثبيت في الشبكة الخارجية.

تركيب المروحة في الفتحة، شكل ج.

إذا كان العمل فوق مستوى الأرضية، يجب مراعاة إجراءات السلامة الاحتياطية المناسبة.
قم بإزالة مغاليق التيار الهوائي الخلفية/مجموعة الشبكة بالضغط على مقابض التحرير الموجودة على جانبي الوحدة باستخدام مفك براغي 6م أو عملة معدنية أثناء سحب الشبكة إلى الأمام.

إذا كان التثبيت باستخدام سيقان السلم

1. ارفع الشبكة الخارجية لأعلى باتجاه الجدار الخارجي أو النافذة لكي تكون الفتحة في الشبكة الخارجية محاذية للفتحة في الجدار أو النافذة.
2. إذا كانت الأسلاك من الخلف، قم بإزالة الغطاء الطرفي للمروحة وبقم بفتحة الدخول الخلفية. قم بتغذية الكابل من خلال فتحة الكابل الخلفية.
2. إذا كانت الأسلاك من الأعلى، قم بإزالة غطاء المروحة الخلفي وبقم بتغذية الكابل من خلال فتحة دخول الكابل العلوي.

3. ارفع مجموعة المروحة إلى داخل الجدار أو النافذة وبقم بتوجيه ساقى السلم من الشبكة الخارجية باتجاه الشقوق في مجموعة المروحة.
4. قم بإدخال البراغي المشقوقة داخل الجيوب حول شقوق سيقان السلم.
5. أحكم ربط البراغي بعناية لعمل علامة جيدة، وتجنب ربط البراغي زيادة عن اللزوم.
6. وازن بين ساقى السلم إلى الخلف باتجاه الطول المطلوب، وبقم بإزالة أية حواف حادة عند الضرورة.

عند استخدام مثبتات البرغي

1. ارفع الشبكة الخارجية إلى خارج الجدار لكي تكون الفتحة في الشبكة الخارجية محاذية للفتحة داخل الجدار.
2. ضع علامة على مواضع فتحات التثبيت في الزوايا اليمنى العلوية واليسرى السفلية.
3. قم بحفر الفتحات وإدخال مثبتات الخفاف التي تناسب الجدار.
4. اربط براغي الشبكة الخارجية بشكل آمن في مكانها. تجنب ربط البراغي زيادة عن اللزوم.
5. قم بإدخال مفكي البراغي داخل فتحتي التثبيت في الشبكة الخارجية.
6. إذا كانت الأسلاك من الخلف، قم بإزالة الغطاء الطرفي للمروحة وبقم بفتحة الدخول الخلفية. قم بتغذية الكابل من خلال فتحة الكابل الخلفية.
2. ب تقنية b6! إذا كانت الأسلاك من أعلى، قم بإزالة غطاء المروحة الطرفي. قم بعمل فتحة من خلال أنبوب التهوية مناسبة لتوفير ربط مثبت حول غلاف الكابل وبقم بتغذية الكابل من خلال فتحة دخول الكابل العلوي وأنبوب التهوية.
7. ارفع مجموعة المروحة إلى داخل الجدار لكي يتم إدخال ذيل الماسورة داخل ماسورة الجدار.
8. ضع علامة على موضع فتحتي التثبيت في الزوايا اليسرى العلوية واليمنى السفلية.
9. قم بإزالة المروحة واحفر الفتحات وبقم بإدخال مثبتات الخفاف المناسبة لنوع الجدار.
10. قم بإعادة وضع الكابل ومجموعة المروحة كما في السابق وبقم بربط البراغي في أماكنها بإحكام. تجنب ربط البراغي زيادة عن اللزوم.

ملاحظة: بالنسبة لعمليات التثبيت الصعبة بشكل خاص، فإنه من الممكن تأمين المروحة باستخدام تشكيلة من البراغي ومثبتات سيقان السلم.

قم بربط أسلاك التوصيلات الكهربائية

1. قم بربط كابل المفتاح داخل الوصلات الطرفية كما هو موضح بالشكل هـ.
 2. إذا كانت أسلاك المروحة مربوطة من أعلى، تأكد أن الغلاف الخارجي للكابل محفوظ داخل شبكة الممرات، انظر الشكل ج.
 3. أعد تثبيت وتأمين الغطاء الطرفي.
 4. تأكد أن أنبوب التهوية الخاص بمدخل الكابل مثبت بشكل صحيح.
 5. أعد تثبيت غالق التيار الهوائي الخلفي/مجموعة الشبكة بانزلاق الشبكة الخارجية نحو الخلف فوق مقابض التحرير واضغط بالداخل فوق الجدار الجانبي للشبكة كما هو مبين في الشكل ح وضع الموجهات فوق الشبكة داخل الصحيفة الخلفية للمروحة. ستوجد المقابض في اللوحة الخلفية وتقوم بتأمين الشبكة.
 6. تأكد أن الشبكة تناسب الرشاش المستخدم مع مجموعة المروحة.
 6. قم بإطفاء إمداد الكهرباء الرئيسي وإزالة المصهرات.
 7. قم بتوصيل الكابل من مفتاح العزل باتجاه أسلاك إمداد الكهرباء.
 8. استبدل المصهرات والمفتاح بإمداد الكهرباء الرئيسي.
- بالنسبة لدوائر الأسلاك الثابتة يجب ألا يقل مصهر الحماية الخاص بالأجهزة عن 5 أمبير.

تشغيل المروحة

- هذه المراوح أحادية السرعة وغير قابلة للإصلاح (للخلاصة فقط).
 - يجب أن تشمل المغالق على زمن تأخير يصل إلى دقيقة عند الفتح ويصل إلى 3 دقائق عند الإغلاق. يتم تنشيطه عن طريق تشغيل المفتاح، ويضمن التأخير التشغيل الهادئ (باستثناء الموديل GXC6EC).
- خاص بأستراليا فقط:- تحذير - لا يجوز للأطفال العبث بالجهاز؟ يجب الإشراف على الأطفال والعجزة.

1. غالق التيار الهوائي الخلفي.
2. مجموعة المروحة.
3. الشبكة الخارجية.
4. سيقان السلم.
5. الغطاء الطرفي.
6. مزلاج فتحة التنفيس.
7. مدخل الكابل الخلفي.
8. مدخل الكابل العلوي.
9. لوحة القياس.
10. العروات الخاصة بتركيب البراغي اللولبية.
11. الشبكة.
12. أغطية فتحة المسمار اللولبي.
13. ذراع المشغل.

- يتم تشغيل المروحة باستخدام سلك سحب مدمج.
- للتشغيل، اسحب السلك نحو الأسفل وقم بتحريره.
- كرر العملية عند إيقاف التشغيل.

- يتم تشغيل المروحة باستخدام مفتاح التحكم عن بُعد.

إن تهوية المزلاج معادلة لتلك التهوية التي يتم توفيرها باستخدام طوب هوائي.

1. قم بإزالة غالق التيار الهوائي الخلفي/مجموعة الشبكة (انظر "تركيب المروحة في قسم الفتحة").

2. احتفظ بريش الغالق مفتوحة بشكل كامل.
3. اسحب بشدة نحو الأسفل فوق مقبض فتحة المزلاج حتى تسمع صوت طقطقة داخل الموضع ثم قم بتحرير ريش الغالق، انظر الشكل و، البند 6.

4. اسحب مقبض فتحة المزلاج نحوك حتى تسمع صوت طقطقة داخل الموضع.
5. أعد تثبيت غالق التيار الهوائي الخلفي/مجموعة الشبكة، انظر قسم "ربط أسلاك التوصيلات الكهربائية"، وذلك يضمن أن ذراع المشغل في الوضع "السفلي بشكل كامل".

يجب أن يقوم كهربائي مؤهل بجميع عمليات التنظيف.

ملاحظة: سوف تستمر المروحة في التشغيل باستخدام الشبكة الداخلية التي تمت إزالتها حيث أنه يجب عزلها بالكامل من مورد الكهرباء الرئيسي قبل القيام بأي عمل.

1. قبل التنظيف، قم بعزل المروحة بالكامل من إمداد الكهرباء الرئيسي. اترك 3 دقائق للدافع لكي يتوقف عن الدوران وإغلاق الغالق الذي يعمل بالطاقة. يمكن إجراء عملية تنظيف GXC6EC بمجرد أن يتوقف الدافع عن الدوران.
2. قم بإزالة غالق التيار الهوائي الخلفي/مجموعة الشبكة بالضغط على مقبض التحرير الموجود على جانب الوحدة باستخدام مفك براغي 6مم أو عملة معدنية أثناء سحب الشبكة إلى الأمام. من أجل إزالة غالق التيار الهوائي الخلفي، ضع الوجه نحو الأسفل واسحب الغالق إلى الأمامي، انظر الشكل ز 1 والشكل ز 2.
3. لتنظيف الدافع، قم بمسحه باستخدام قطعة قماش رطبة خالية من الوبر. تجنب استخدام المطهرات القوية أو المنظفات الكيميائية.
4. نظف غالق التيار الهوائي الخلفي والشبكة بالماء الدافئ والصابون. تجنب استخدام المطهرات القوية أو المنظفات الكيميائية.
5. جفف غالق التيار الهوائي الخلفي والشبكة بعناية وأعد تثبيت غالق التيار الهوائي الخلفي بالشبكة عن طريق وضعها في مكانها والدفع نحو الأسفل حتى تسمع صوت طقطقة في المكان، انظر الشكل ز 3 والشكل ز 4.
6. أعد تثبيت غالق التيار الهوائي الخلفي/مجموعة الشبكة بجعل الشبكة تنزلق نحو الخلف فوق مقابض التحرير، سوف يتم تأمين المقابض وتأمين الشبكة.

تجنب غمر المروحة بالماء أو السوائل الأخرى لتنظيف الأجزاء الأخرى من المروحة.

تجنب استخدام المذيبات القوية لتنظيف المروحة. وبعيداً عن التنظيف، لا توجد صيانة أخرى مطلوبة.

