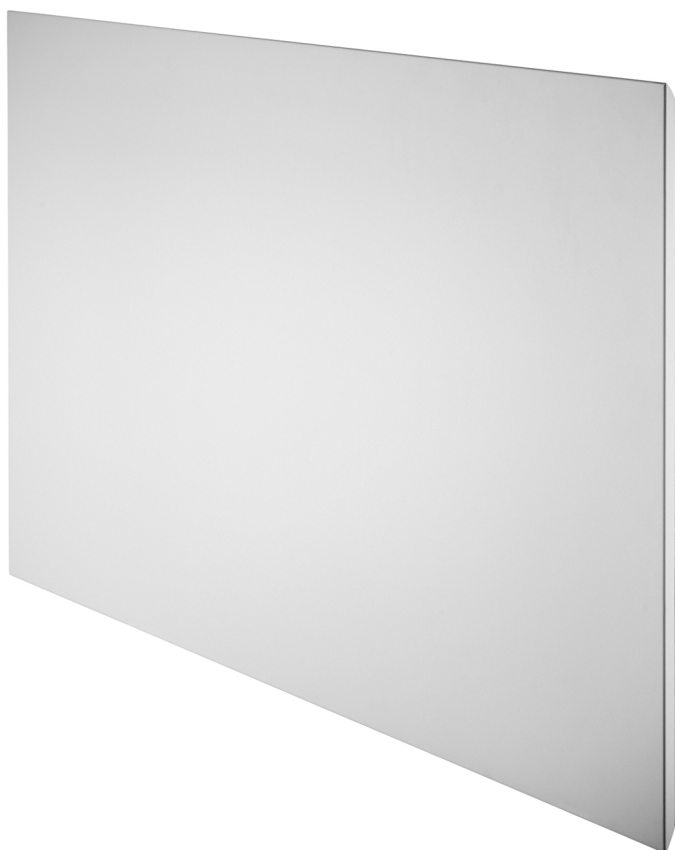


**IRM 320W**  
**IRM 650W**  
**IRM 800W**  
**IRM 1000W**

**Dimplex**



**Montage- und  
Gebrauchsanweisung**

Deutsch

**Installation and  
operating Instructions**

English

**Instructions de montage  
et d'utilisation**

Français

**Istruzioni d'uso  
e di montaggio**

Italiano

**Instrukcja montażu  
i użytkowania**

Polski

**Metall-Infrarotheizung**

**Metal infrared heater**

**Chauffage infrarouge métallique**

**Riscaldamento a infrarossi in  
metallo**

**Metalowy grzejnik na  
podczerwień**

## 1. Hinweise für den Benutzer

### **i HINWEIS**

Sehr geehrter Kunde, bewahren Sie die Anweisung sorgfältig auf und geben Sie diese gegebenenfalls an Nachbesitzer weiter.

### **⚠ ACHTUNG!**

Dieses Gerät kann von Kindern ab 8 Jahren und darüber sowie von Personen mit verringerter physischer, sensorischer oder mentaler Fähigkeiten oder Mangels an Erfahrung und Wissen benutzt werden, wenn sie beaufsichtigt oder bezüglich des sicheren Gebrauchs des Gerätes unterwiesen wurden und die daraus resultierenden Gefahren verstehen! Kinder dürfen nicht mit dem Gerät spielen. Reinigung und Wartung dürfen nicht durch Kinder ohne Aufsicht erfolgen!

### **⚠ ACHTUNG!**

Kinder jünger als 3 Jahre sind fernzuhalten, es sei denn, sie werden ständig überwacht. Kinder ab 3 Jahren und jünger als 8 Jahre dürfen das Gerät ein- und ausschalten, wenn sie beaufsichtigt werden oder bezüglich des sicheren Gebrauchs des Gerätes unterwiesen wurden und die daraus resultierenden Gefahren verstanden haben, vorausgesetzt, dass das Gerät in seiner normalen Gebrauchslage positioniert oder installiert ist!

### **⚠ ACHTUNG!**

Kinder ab 3 Jahren und jünger als 8 Jahre dürfen das Gerät nicht einschalten, das Gerät nicht reinigen oder die Wartung durchführen!

### **⚠ ACHTUNG!**

Um Überhitzung zu vermeiden, darf das Heizgerät nicht abgedeckt werden!

### **⚠ ACHTUNG!**

Teile des Gerätes können sehr heiß werden und Verbrennungen verursachen. Besondere Vorsicht ist bei Kindern oder schutzbedürftigen Personen geboten!

### **⚠ ACHTUNG!**

Das Gerät ist so zu installieren, dass es nicht von einer sich in der Badewanne oder unter der Dusche befindlichen Person berührt werden kann!

### **⚠ ACHTUNG!**

Wenn das Netzkabel beschädigt ist, muss es vom Hersteller ausgetauscht werden, um Gefahrenquellen auszuschließen!

## 2. Montage

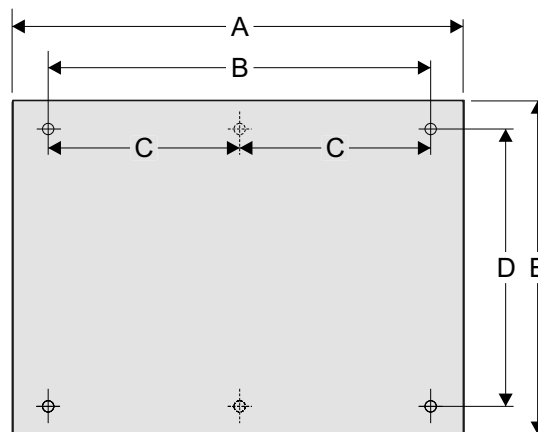
### **⚠ ACHTUNG!**

Die mitgelieferten Original-Halter müssen verwendet werden.

Die Geräte können vertikal sowie horizontal an der Wand oder an der Decke montiert werden. Sie sind so anzubringen, dass brennbare Gegenstände nicht entzündet werden können.

Bei der Installation des Heizgerätes mit Netzanschlussdose und Raumthermostat ist der Schutzbereich nach VDE 100-701 zwingend zu beachten.

### Bohrmaße, Netzleitung



Ansicht auf Vorderseite

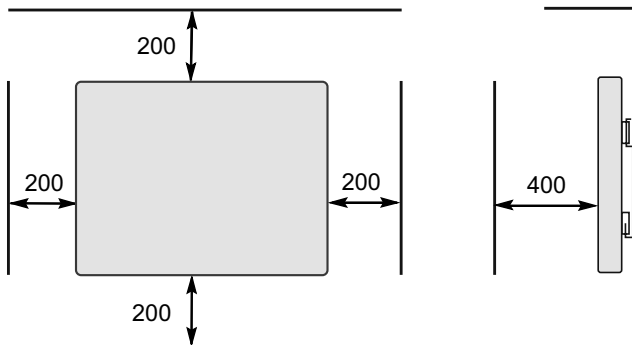
Modelle	Maß A mm	Maß B mm	Maß C mm	Maß D mm	Maß E mm
IRM 320W	620	440	-	440	620
IRM 650W	1220	1040	520	440	620
IRM 800W	1520	1340	670	440	620
IRM 1000W	1520	1340	670	600	770

### **⚠ ACHTUNG!**

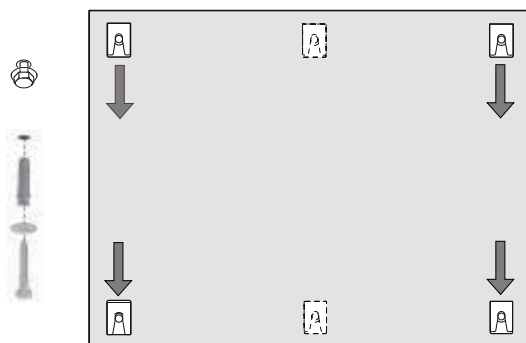
Das Gerät nicht unter einer Wandsteckdose installieren!

Die Montage an einer Holzwand ist zulässig.

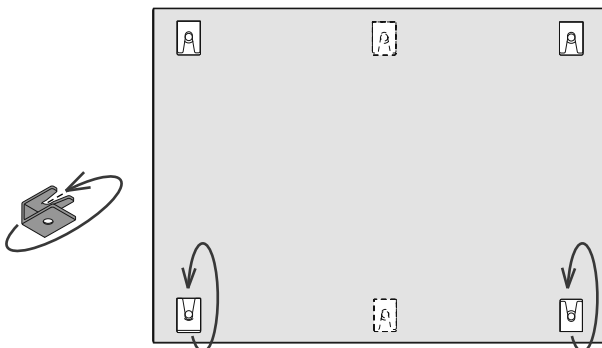
Das Heizgerät muss an einer senkrechten Wand, wie im Bild dargestellt, installiert werden. Die Mindestabstände müssen eingehalten werden. Ferner ist an der Gerätevorderseite ein Abstand von 400 mm vorzusehen. Alle Maße in mm.



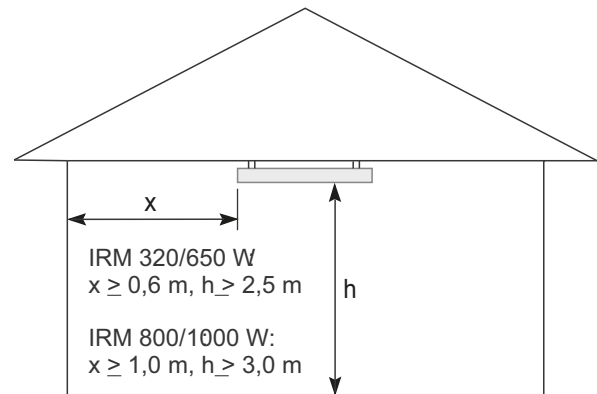
- Die Befestigungslöcher anzeichnen, bohren und dübeln.
- Schrauben mit Unterlegscheibe in die Wand eindrehen. Max. 4mm Abstand vorsehen zum Einhängen der Wandhalter.
- Wandhalter wie im Bild gezeigt ausrichten und Heizgerät in die Halter einhängen.



- Zwei der Wandhalter als Aushängesicherung um ca. 180° verdrehen.
- Befestigungsschrauben am Heizgerät (Schlüsselweite SW 8 mm) und Befestigungsschrauben für die Wand (SW 10 mm) festdrehen.



## Deckenmontage



Das Heizgerät muss an einer horizontalen Decke, wie im Bild dargestellt, installiert werden. Die Maße x und h sind Empfehlungen für eine angenehme Strahlungswirkung und können gegebenenfalls angepasst werden (Mindestabstände beachten).

## 3. Elektrischer Anschluss

Die Spannungsangabe auf dem Typschild muss mit der Netzspannung übereinstimmen.

Es ist empfehlenswert, für die Stromversorgung einen eigenen Stromkreis vorzusehen.

Das Heizgerät ist für Festanschluss an eine Wandanschlussdose vorgesehen. Bei Wandmontage, Geräteanschlussleitung nach unten verlegen.

Das Gerät darf nur von einem Elektrofachmann nach den geltenden Sicherheitsvorschriften installiert und repariert werden.

Anschluss nur an fest verlegte Leitungen!

In der elektrischen Installation ist eine Trennvorrichtung vorzusehen mit mindestens 3 mm Kontaktöffnung an jedem Pol (z.B. Sicherungsautomat).

## 4. Heizbetrieb

### **HINWEIS**

Das Gerät nur zur Raumlüfterwärmung innerhalb geschlossener Räume verwenden.

Der Betrieb des Heizgerätes ist ausschließlich zulässig in Verbindung mit einem externen Raumthermostat, der folgende Funktionen beinhaltet:

- Elektronisch geregeltes Wochenprogramm,
- adaptive Regelung des Heizbeginns,
- weitere Energiesparfunktionen.

Bitte beachten Sie hierzu die Bedienungsanleitung des Raumthermostaten.

Empfohlener Raumthermostat: Dimplex DTB 2R.

## 5. Störungen

Wenn das Heizgerät keine Wärme abgibt, prüfen Sie bitte die Temperatureinstellung am Raumthermostat, dann ob die Sicherung in der Stromverteilung eingeschaltet ist.

Zu Ihrer Sicherheit ist das Heizgerät mit einem integrierten Überhitzungsschutz ausgerüstet. Bei unzulässiger Erwärmung des Heizgerätes (z.B. durch Verhänge oder Zustellen), schaltet das Gerät automatisch ab.

Vor Wiederinbetriebnahme beseitigen Sie die Ursachen für das Ansprechen des Überhitzungsschutzes.

Ist das Gerät ausreichend abgekühlt, schaltet der Überhitzungsschutz automatisch wieder zu und das Gerät kann wieder in Betrieb genommen werden.

Kann die Störung nicht behoben werden, wenden Sie sich bitte an Ihre Elektrofachwerkstatt oder an die Service-Zentrale für Dimplex-Geräte. Bitte die auf dem Typschild angebrachte E-Nummer bereit halten.

## 6. Reinigung

Das Gerät muss vor dem Reinigen ausgeschaltet und abgekühlt sein. Dazu Raumthermostat auf AUS stellen. Die Außenseite kann durch Abwischen mit einem weichen Handbesen gereinigt werden.

Keine Flüssigkeiten, Scheuerpulver oder sonstige chemische Mittel verwenden, da diese die Oberfläche beschädigen können.

## 7. Garantie

Für dieses Produkt übernehmen wir 5 Jahre Garantie gemäß unseren Garantiebedingungen.

## 8. Entsorgungshinweis

Das Gerät nicht im allgemeinen Hausmüll entsorgen, sondern einer örtlichen Entsorgungsstelle zuführen.



## 9. Technische Daten

Gerätetyp		IRM 320W	IRM 650W	IRM 800W	IRM 1000W
Nennspannung		1/N/PE, 230 V~			
Schutzart		IPx4, spritzwassergeschützt			
Abmessungen (B x H x T)		620 x 620 x 24 mm	1220 x 620 x 24 mm	1520 x 620 x 24 mm	1520 x 770 x 24 mm
Gewicht		7,5 kg	13,5 kg	17,0 kg	21,0 kg
<b>Wärmeleistung</b>					
Nennwärmeleistung	$P_{nom}$	0,32 kW	0,65 kW	0,80 kW	1,00 kW
Mindestwärmeleistung (Richtwert)	$P_{min}$	0,32 kW	0,65 kW	0,80 kW	1,00 kW
Maximale kontinuierliche Wärmeleistung	$P_{max}$	0,32 kW	0,65 kW	0,80 kW	1,00 kW
<b>Eigenverbrauch</b>					
Bei Nennwärmeleistung	$e_{l_{max}}$	0,00 W	0,00 W	0,00 W	0,00 W
Bei Mindestwärmeleistung	$e_{l_{min}}$	0,00 W	0,00 W	0,00 W	0,00 W
Im Bereitschaftszustand	$e_{l_{SB}}$	0,00 W	0,00 W	0,00 W	0,00 W
<b>Regelorgan für Wärmeabgabe</b>					
Externer elektronischer Raumtemperaturregler mit Wochenprogramm und adaptiver Regelung des Heizbeginns und gegebenenfalls weiteren Energiesparfunktionen.					

Glen Dimplex Deutschland GmbH  
Am Goldenen Feld 18  
D - 95326 Kulmbach

Tel.: +49 9221 709 700  
Fax: +49 9221 709 701  
E-Mail: elektroheizung@dimplex.de

## 1. Notes for the user

### **NOTE**

Dear customer,  
Keep these instructions in a safe place and pass them on to possible future owners.

### **ATTENTION!**

This device can be used by children aged 8 and over and by persons with limited physical, sensory or mental aptitude or lack of experience and/or knowledge, providing they are supervised or have been instructed in the safe use of the device and understand the associated potential dangers. Children must not play with the unit. Cleaning and maintenance may not be carried out by children without supervision!

### **ATTENTION!**

Children of less than 3 years should be kept away unless continuously supervised! Children between the ages of 3 and 8 may switch the device on and off if they are supervised or have been instructed in the safe use of the device and have understood the resulting dangers, providing that the device is positioned or installed in its normal place of use!

### **ATTENTION!**

Children between the ages of 3 and 8 may not switch on the device, clean the device or carry out maintenance!

### **ATTENTION!**

To avoid overheating, do not cover the heating device.

### **ATTENTION!**

Some parts of the device can get very hot and cause burns. Particular caution must be taken with children or vulnerable people!

### **ATTENTION!**

Install the device in such a manner that it cannot be touched by a person in the bathtub or under the shower.

### **ATTENTION!**

If the power cable is damaged, it must be replaced by the manufacturer so as to eliminate potential dangers.

## 2. Assembly

### **ATTENTION!**

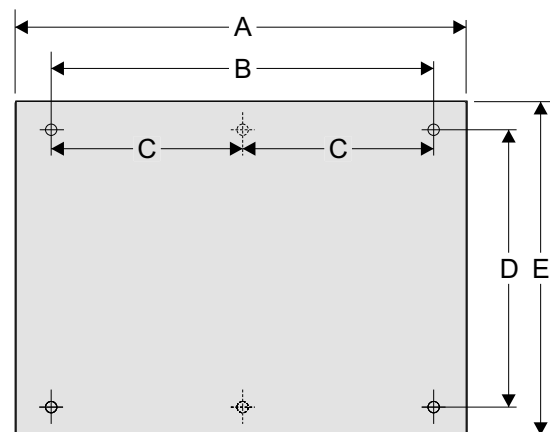
The original brackets provided must be used.

These devices can be mounted vertically or horizontally onto the wall or the ceiling.

They must be mounted so that flammable objects can not be ignited.

When installing the heating device with mains power socket and room thermostat, the protection zone in accordance with VDE 100-701 must be observed.

### Drilling dimensions, power cable



View of the front

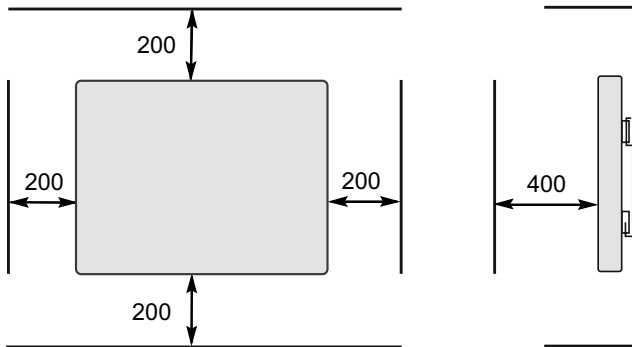
Model	Dimension A mm	Dimension B mm	Dimension C mm	Dimension D mm	Dimension E mm
IRM 320W	620	440	-	440	620
IRM 650W	1220	1040	520	440	620
IRM 800W	1520	1340	670	440	620
IRM 1000W	1520	1340	670	600	770

### **ATTENTION!**

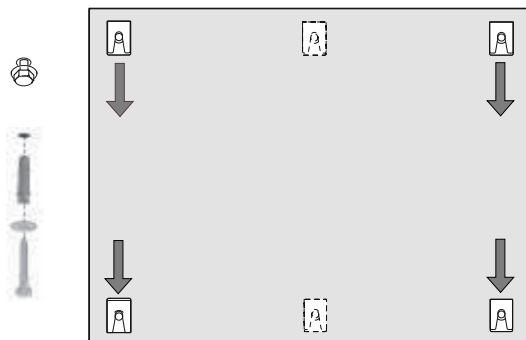
Do not install the device directly below a wall socket.

Installation on wooden walls is permissible.

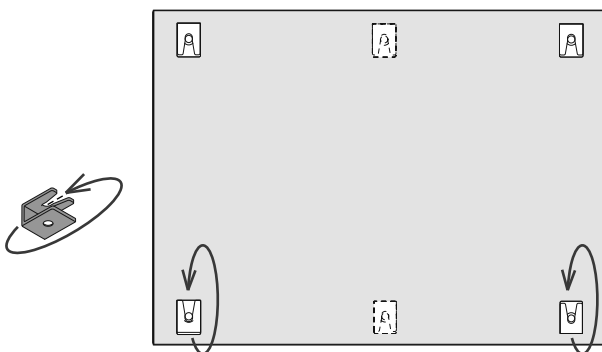
The heating device must be installed on a vertical wall (see illustration). The minimum clearances must be observed. In addition, a clearance of 400 mm is to be maintained in front of the unit. All dimensions in mm.



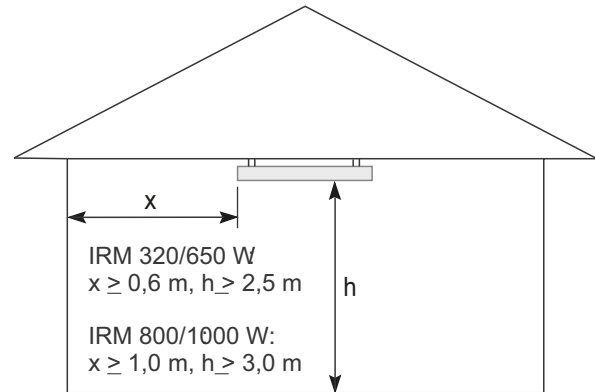
- Mark, drill and plug the fixing holes.
- Fix the screws with washers into the wall. Allow for a clearance of up to 4 mm to mount the wall bracket.
- Align the wall bracket as depicted in the illustration and mount the heating device in the bracket.



- Turn two of the wall brackets by approx. 180° to act as safety catches.
- Tighten the fastening screws on the heating device (width across flats 8 mm) and the fastening screws on the wall (width across flats 10 mm).



### Ceiling mounting



The heating device must be installed on a horizontal ceiling (see illustration). Dimensions x and h are recommendations for ensuring a pleasant distribution of heat and can be adjusted if required (observe the minimum clearances).

### 3. Electrical connection

The voltage specified on the type plate must match the line voltage.

It is recommended that a separate electric circuit be provided for the power supply.

The heating device is designed for fixed connection to a wall socket. When mounting on a wall, route the device connection cable downwards.

The device must only be installed and repaired by a qualified electrician in accordance with the applicable safety regulations.

Connection may only take place on securely routed cables!

A disconnecting device with a contact opening of at least 3 mm at each pole (e.g. circuit breaker) must be provided in the installed wiring.

### 4. Heating operation

#### **i** NOTE

Only use the device for room heating within enclosed rooms.

Operation of the heating device is only permissible if it is in conjunction with an external room thermostat with the following functions:

- electronically controlled week programme,
- adaptive control of the heating start,
- further energy-saving functions.

Please observe the operating instructions for the room thermostat.

Recommended room thermostat: Dimplex DTB 2R.

## 5. Faults

If the heating device is not emitting any heat, check the temperature setting on the room thermostat, then check whether the fuse in the electricity distribution is switched on.

For your safety, the heating device is equipped with an integrated overload protector. The device switches off automatically in the case of impermissible heating of the heating device (e.g. due to it being hung or positioned incorrectly).

Before recommissioning, remove the causes behind the overload protector being triggered.

Once the device has cooled down sufficiently, the overload protector closes again automatically and the device can be operated again.

If you cannot correct the fault, please contact a specialist electrical service centre or else the service cen-

tre for Dimplex devices. Please have the E-number printed on the type plate ready.

## 6. Cleaning

The device must be switched off and must have cooled down before cleaning. Set the room thermostat to OFF. Clean the outside of the device using a soft hand brush.

Do not use any fluid, scouring powder or other chemicals, as they could damage the surface.

## 7. Warranty

This product is supplied with a five-year warranty according to our terms of guarantee.

## 8. Note on disposal

Do not dispose of the device with general household waste. The device must be taken to a local waste disposal plant.



## 9. Technical data

Unit type		IRM 320W	IRM 650W	IRM 800W	IRM 1000W
Nominal voltage		1/N/PE, 230 V~			
Degree of protection		IPx4, splash-proof			
Dimensions (W x H x D)		620 x 620 x 24 mm	1220 x 620 x 24 mm	1520 x 620 x 24 mm	1520 x 770 x 24 mm
Weight		7.5 kg	13.5 kg	17.0 kg	21.0 kg
<b>Heat output</b>					
Nominal heat output	P <sub>nom</sub>	0.32 kW	0.65 kW	0.80 kW	1.00 kW
Minimum heat output (Reference value)	P <sub>min</sub>	0.32 kW	0.65 kW	0.80 kW	1.00 kW
Maximum continuous heat output	P <sub>max</sub>	0.32 kW	0.65 kW	0.80 kW	1.00 kW
<b>Self consumption</b>					
With nominal heat output	e <sub>lmax</sub>	0.00 W	0.00 W	0.00 W	0.00 W
With minimum heat output	e <sub>lmin</sub>	0.00 W	0.00 W	0.00 W	0.00 W
In standby state	e <sub>lSB</sub>	0.00 W	0.00 W	0.00 W	0.00 W
<b>Regulator for heat output</b>					
External electronic room temperature controllers with week programme and adaptive control of the heating start, as well as other energy saving functions where applicable.					

Glen Dimplex Deutschland GmbH      Tel.: +49 9221 709 700  
 Am Goldenen Feld 18                      Fax: +49 9221 709 701  
 95326 Kulmbach, Germany      E-mail: elektroheizung@dimplex.de

## 1. Remarques à l'attention de l'utilisateur

### **i** REMARQUE

Cher client,  
Conservez précieusement ces instructions et remettez-les le cas échéant au prochain propriétaire de l'appareil.

### **⚠ ATTENTION !**

Les enfants d'au moins 8 ans ainsi que les personnes aux facultés physiques, sensorielles ou mentales réduites et les personnes ne disposant pas de l'expérience et des connaissances requises sont autorisés à utiliser l'appareil lorsqu'ils sont sous surveillance ou s'ils ont reçu les instructions nécessaires à une utilisation sûre de l'appareil et ont compris les risques encourus ! Ne pas laisser les enfants jouer avec l'appareil. Ne pas laisser les enfants procéder sans surveillance au nettoyage et aux opérations de maintenance !

### **⚠ ATTENTION !**

Tenir les enfants de moins de 3 ans à l'écart de l'appareil sauf s'ils sont constamment surveillés. Les enfants âgés de 3 à 8 ans sont autorisés à allumer et à éteindre l'appareil sous la surveillance d'un adulte ou s'ils ont reçu les instructions nécessaires à une utilisation sûre de l'appareil et ont compris les risques encourus, à condition que l'appareil soit placé ou installé à sa position normale d'utilisation !

### **⚠ ATTENTION !**

Les enfants âgés de 3 à 8 ans ne sont pas autorisés à allumer l'appareil, à le nettoyer ou à en effectuer la maintenance !

### **⚠ ATTENTION !**

Pour éviter une surchauffe, l'appareil de chauffage ne doit pas être couvert !

### **⚠ ATTENTION !**

Certaines pièces de l'appareil peuvent devenir très chaudes et causer des brûlures. Des précautions particulières doivent être prises en présence d'enfants ou de personnes vulnérables !

### **⚠ ATTENTION !**

Installer l'appareil de manière à ce qu'il ne soit pas accessible à une personne se trouvant dans la baignoire ou sous la douche !

### **⚠ ATTENTION !**

Si le câble secteur est endommagé, il doit être remplacé par le fabricant afin d'exclure toute source de danger !

## 2. Montage

### **⚠ ATTENTION !**

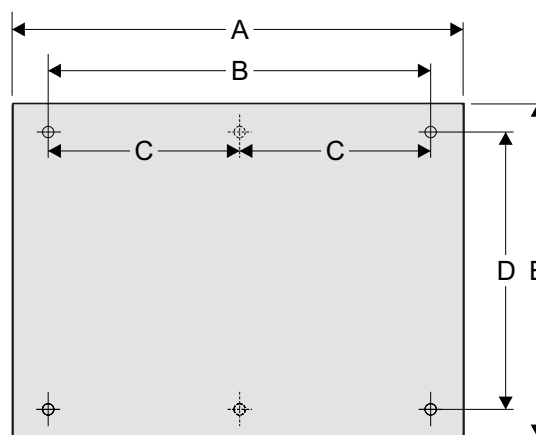
Utiliser impérativement les supports d'origine fournis.

Les appareils peuvent être montés à la verticale et à l'horizontale sur un mur ou un plafond.

Ils doivent être installés de manière à ce qu'aucun objet inflammable ne risque de s'enflammer.

Pour l'installation de l'appareil de chauffage avec une prise de raccordement secteur et un thermostat d'ambiance, respecter impérativement la zone de protection définie par VDE 100- 701.

### Cotes de perçage, câble secteur



Vue de l'avant

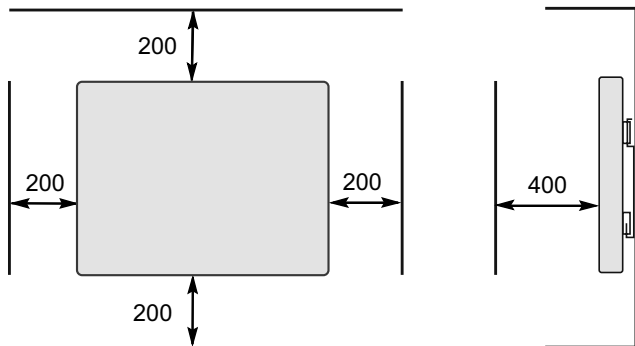
Modèles	Cote A mm	Cote B mm	Cote C mm	Cote D mm	Cote E mm
IRM 320W	620	440	-	440	620
IRM 650W	1220	1040	520	440	620
IRM 800W	1520	1340	670	440	620
IRM 1000W	1520	1340	670	600	770

### **⚠ ATTENTION !**

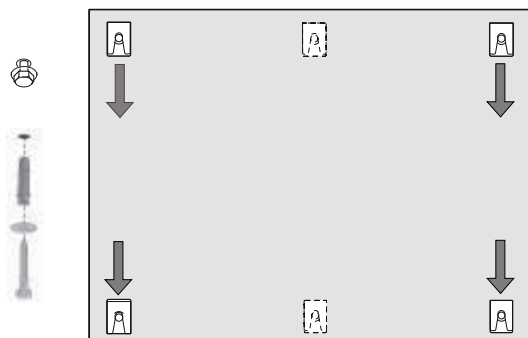
Ne pas installer l'appareil sous une prise murale !



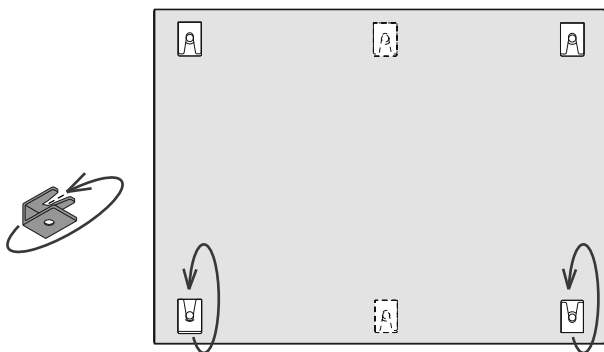
Il est permis de monter l'appareil sur une paroi en bois. L'appareil de chauffage doit être installé sur un mur vertical, conformément à la figure. Respecter les distances minimales prescrites. Prévoir en outre une distance de 400 mm minimum par rapport à la face avant de l'appareil. Toutes les dimensions sont exprimées en mm.



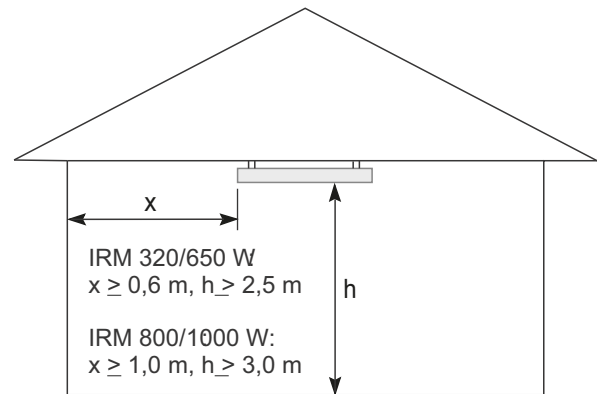
- Tracer des repères pour les trous de fixation, percer et insérer des chevilles.
- Visser les vis avec la rondelle dans le mur. Prévoir un écart de 4 mm maximum pour accrocher les fixations murales.
- Orienter les fixations murales comme indiqué sur l'image et accrocher l'appareil de chauffage dans les supports.



- Tourner deux des supports muraux d'env. 180° comme sécurité anti-décrochage.
- Serrer les vis de fixation sur l'appareil de chauffage (clé de 8 mm) et sur le mur (clé de 10 mm).



### Montage au plafond



L'appareil de chauffage doit être installé sur un plafond horizontal, conformément à la figure. Les dimensions  $x$  et  $h$  sont des recommandations pour un effet de rayonnement agréable et peuvent être adaptées, si nécessaire (dans le respect des distances minimales).

### 3. Branchements électriques

La tension indiquée sur la plaque signalétique doit correspondre à la tension du réseau.

Pour l'alimentation électrique de l'appareil, il est recommandé de prévoir un circuit électrique dédié.

L'appareil de chauffage est conçu pour un branchement fixe sur une prise de raccordement murale. Pour le montage mural, poser le câble d'alimentation de l'appareil vers le bas.

Seul un électricien est autorisé à installer et à réparer l'appareil, en respectant les normes de sécurité en vigueur.

Raccordement exclusivement à des câbles posés de manière fixe !

Prévoir un dispositif de sectionnement dans l'installation électrique avec une ouverture de contact de minimum 3 mm à chaque pôle (p. ex. coupe-circuit automatique).

### 4. Mode chauffage

#### **i** REMARQUE

Utiliser l'appareil uniquement pour réchauffer l'air ambiant dans des pièces fermées.

L'utilisation de l'appareil de chauffage est autorisée exclusivement en combinaison avec un thermostat d'ambiance externe qui comprend les fonctions suivantes :

- programme hebdomadaire à régulation électronique,
- régulation adaptative du démarrage du chauffage,
- fonctions d'économie d'énergie supplémentaires.

Tenez compte à ce sujet du mode d'emploi du thermostat d'ambiance.

Thermostat d'ambiance recommandé : Dimplex DTB 2R.

## 5. Défaits

Si l'appareil de chauffage ne produit pas de chaleur, contrôlez le réglage de température sur le thermostat d'ambiance puis vérifiez que le fusible du circuit de distribution électrique est bien enclenché.

L'appareil de chauffage est équipé d'un limiteur de surcharge intégré pour votre sécurité. En cas de surchauffe de l'appareil de chauffage (p. ex. si l'appareil de chauffage est recouvert ou obstrué), l'appareil se met automatiquement à l'arrêt.

Avant la remise en marche, éliminez les causes du déclenchement du limiteur de surcharge.

Lorsque l'appareil a suffisamment refroidi, le limiteur de surcharge se désactive automatiquement et l'appareil peut être remis en marche.

S'il n'est pas possible de remédier au défaut, veuillez vous adresser à votre électricien ou à la centrale SAV chargée des appareils Dimplex. Veuillez à relever le numéro E indiqué sur la plaque signalétique.

## 6. Nettoyage

Débrancher l'appareil et le laisser refroidir avant le nettoyage. Pour cela, mettre le thermostat d'ambiance sur ARRÊT. L'extérieur de l'appareil peut être nettoyé avec une balayette souple.

Ne pas utiliser de liquides, de poudre à récurer ou d'autres produits chimiques car ceux-ci risqueraient d'endommager la surface.

## 7. Garantie

Nous accordons 5 ans de garantie sur ce produit conformément à nos conditions de garantie.

## 8. Remarque concernant la mise au rebut de l'appareil

Ne pas jeter l'appareil avec les ordures ménagères. Le remettre à une déchetterie locale.



## 9. Caractéristiques techniques

Type d'appareil		IRM 320 W	IRM 650 W	IRM 800 W	IRM 1000 W
Tension nominale		1/N/PE, 230 V~			
Degré de protection		IPx4, protégé contre les projections d'eau			
Dimensions (l x H x P)		620 x 620 x 24 mm	1220 x 620 x 24 mm	1520 x 620 x 24 mm	1520 x 770 x 24 mm
Poids		7,5 kg	13,5 kg	17,0 kg	21,0 kg
<b>Puissance thermique</b>					
Puissance thermique nominale	P <sub>nom</sub>	0,32 kW	0,65 kW	0,80 kW	1,00 kW
Puissance thermique minimale (Valeur indicative)	P <sub>min</sub>	0,32 kW	0,65 kW	0,80 kW	1,00 kW
Puissance thermique maximale continue	P <sub>max</sub>	0,32 kW	0,65 kW	0,80 kW	1,00 kW
<b>Consommation d'énergie</b>					
À la puissance thermique nominale	e <sub>lmax</sub>	0,00 W	0,00 W	0,00 W	0,00 W
À la puissance thermique minimale	e <sub>lmin</sub>	0,00 W	0,00 W	0,00 W	0,00 W
En état de veille	e <sub>lSB</sub>	0,00 W	0,00 W	0,00 W	0,00 W
<b>Organe de réglage pour l'émission de chaleur</b>					
Régulateur de température ambiante électronique externe avec programme hebdomadaire et régulation adaptative du démarrage du chauffage ainsi que d'éventuelles fonctions d'économie d'énergie supplémentaires.					

Glen Dimplex Deutschland GmbH  
Am Goldenen Feld 18  
D-95326 Kulmbach

Tél. : +49 9221 709 700  
Fax : +49 9221 709 701  
E-mail : elektroheizung@dimplex.de

## 1. Note per l'utente

### NOTA

Gentile cliente,  
La invitiamo a conservare con cura le istruzioni e a consegnarle eventualmente al successivo proprietario.

### ATTENZIONE!

L'apparecchio può essere usato dai bambini a partire dagli 8 anni di età e anche dalle persone con ridotte capacità fisiche, mentali o sensoriali oppure con scarsa conoscenza ed esperienza, purché siano sotto la sorveglianza di un adulto o sia stato insegnato loro a usare l'apparecchio in modo sicuro ed essi capiscano i pericoli che ne derivano! I bambini non devono giocare con l'apparecchio. Non far eseguire gli interventi di pulizia e manutenzione a bambini senza alcuna supervisione!

### ATTENZIONE!

I bambini di età inferiore ai 3 anni devono essere tenuti lontani dall'apparecchio, a meno che non siano sorvegliati costantemente. I bambini a partire dai 3 anni e di età inferiore agli 8 anni possono accendere e spegnere l'apparecchio sotto la supervisione di un adulto o se è stato insegnato loro a usare l'apparecchio in modo sicuro ed essi abbiano compreso i pericoli che ne derivano, purché l'apparecchio si trovi o venga installato nella sua normale posizione di utilizzo!

### ATTENZIONE!

I bambini a partire dai 3 anni e di età inferiore agli 8 anni non devono accendere l'apparecchio né tanto meno pulirlo o eseguirne la manutenzione!

### ATTENZIONE!

Non coprire l'apparecchio da riscaldamento in modo da evitare che si surriscaldi!

### ATTENZIONE!

Parti dell'apparecchio possono diventare molto calde e provocare ustioni. Prestare particolare attenzione se ci sono bambini o soggetti vulnerabili nelle vicinanze!

### ATTENZIONE!

Se il cavo di rete risulta danneggiato, deve essere sostituito dal produttore al fine di escludere qualsiasi fonte di pericolo!

### ATTENZIONE!

L'apparecchio deve essere installato in modo tale da non poter essere toccato da una persona che si trova nella vasca da bagno o sotto la doccia!

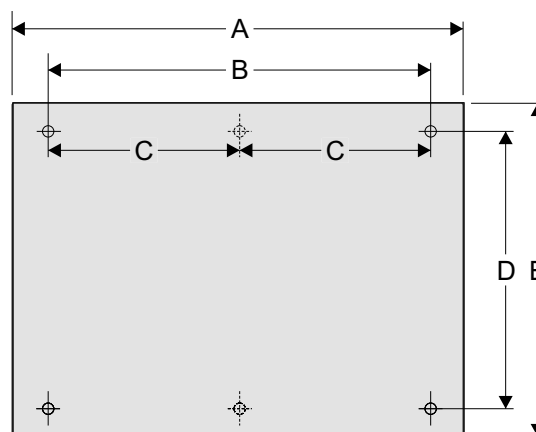
## 2. Montaggio

### ATTENZIONE!

Utilizzare i supporti originali forniti in dotazione.

È possibile montare gli apparecchi in verticale o in orizzontale a parete o a soffitto. Devono essere installati in modo che oggetti infiammabili non possano prendere fuoco. Durante l'installazione dell'apparecchio da riscaldamento con presa elettrica e termostato ambiente rispettare rigorosamente l'ambito di protezione a norma VDE 100-701.

### Misure fori, cavo di rete



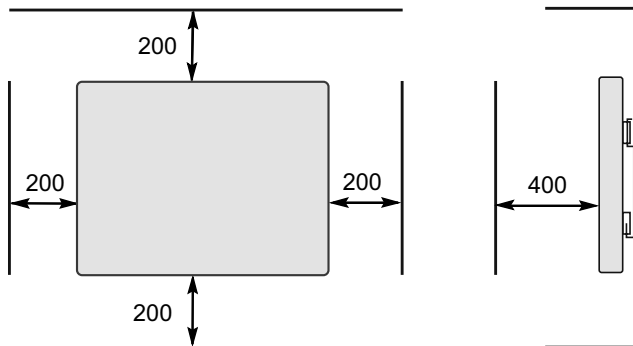
Vista lato anteriore

Modelli	Dimensioni A mm	Dimensioni B mm	Dimensioni C mm	Dimensioni D mm	Dimensioni E mm
IRM 320W	620	440	-	440	620
IRM 650W	1220	1040	520	440	620
IRM 800W	1520	1340	670	440	620
IRM 1000W	1520	1340	670	600	770

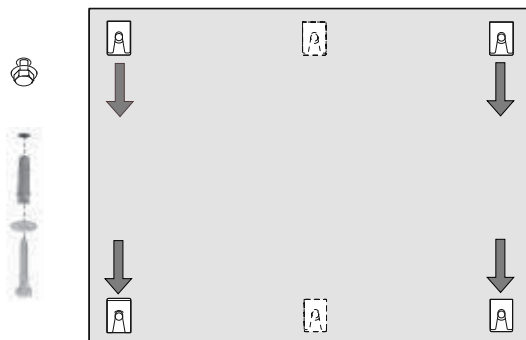
### ATTENZIONE!

Non installare l'apparecchio sotto una presa a muro!

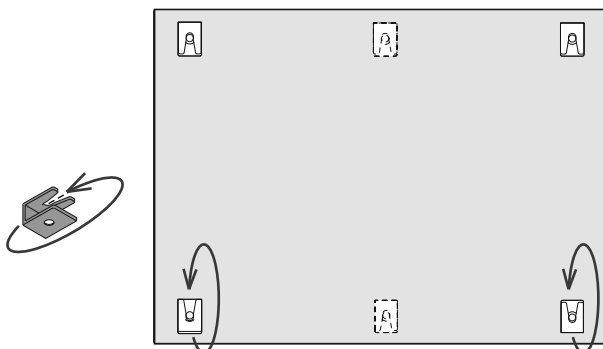
È consentito il montaggio su una parete in legno.  
L'apparecchio da riscaldamento deve essere installato su una parete in verticale, come mostrato in figura. Le distanze minime devono essere rispettate. Inoltre, occorre calcolare una distanza di 400 mm dal lato anteriore dell'apparecchio. Tutte le misure si intendono in mm.



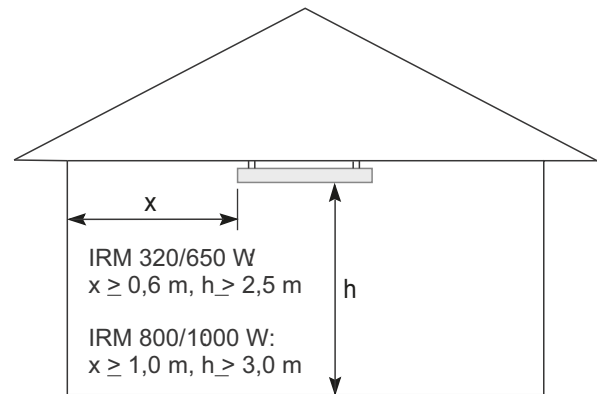
- Segnare i fori di montaggio, forarli e tassellarli.
- Avvitare le viti con rondelle nella parete. Calcolare una distanza massima di 4 mm per appendere il supporto a parete.
- Allineare il supporto a parete come mostrato nell'immagine e appendere l'apparecchio da riscaldamento al supporto in questione.



- Ruotare due dei supporti a parete di circa 180° per evitarne il distacco.
- Serrare le viti di fissaggio sull'apparecchio da riscaldamento (apertura della chiave 8 mm) e le viti di fissaggio per la parete (apertura della chiave 10 mm).



### Montaggio a soffitto



L'apparecchio da riscaldamento deve essere installato su un soffitto in orizzontale, come mostrato in figura. Le dimensioni x e h rappresentano delle raccomandazioni per offrire un gradevole effetto radiante e, se necessario, possono essere regolate (rispettare le distanze minime).

### 3. Allacciamento elettrico

L'indicazione della tensione sulla targhetta dati deve coincidere con la tensione di rete.

Si consiglia di predisporre un circuito elettrico apposito per la corrente di alimentazione.

L'apparecchio da riscaldamento è predisposto per l'allacciamento fisso a una presa a parete. Per il montaggio a parete posare la linea di allacciamento dell'apparecchio verso il basso.

L'apparecchio può essere installato e riparato solo da un elettricista esperto secondo le norme di sicurezza vigenti.

Collegare l'apparecchio solo alle linee a posa fissa!

Nell'impianto elettrico occorre inserire un dispositivo di sezionamento con almeno 3 mm di apertura dei contatti su ciascun polo (ad es. interruttore automatico).

### 4. Esercizio di riscaldamento

#### **i** NOTA

Utilizzare l'apparecchio solo per riscaldare l'aria ambiente all'interno di spazi chiusi.

Il funzionamento dell'apparecchio da riscaldamento è consentito esclusivamente in combinazione con un termostato ambiente esterno che presenta le seguenti funzioni:

- programma settimanale a regolazione elettronica,
- regolazione adattiva dell'avvio del riscaldamento,
- altre funzioni di risparmio energetico.

Attenersi in proposito alle istruzioni per l'uso del termostato ambiente.

Termostato ambiente consigliato: Dimplex DTB 2R.

## 5. Guasti

Se l'apparecchio da riscaldamento non emette calore, controllare la temperatura impostata sul termostato ambiente, quindi se il fusibile dell'impianto elettrico è scattato.

Per la sicurezza dell'utente, l'apparecchio da riscaldamento è munito di una protezione anti-surriscaldamento integrata. In caso l'apparecchio da riscaldamento si surriscaldasse eccessivamente (ad es. è stato coperto oppure risulta bloccato), si spegne in automatico.

Prima di rimetterlo in funzione, eliminare le cause che hanno fatto scattare la protezione anti-surriscaldamento.

Quando l'apparecchio si è raffreddato a sufficienza, la protezione anti-surriscaldamento si disattiva automaticamente e l'apparecchio può essere rimesso in funzione.

Se non è possibile risolvere il guasto, si prega di contattare il proprio elettricista specializzato o il centro di

assistenza per apparecchi Dimplex. Tenere a portata di mano il numero di serie indicato sulla targhetta dati.

## 6. Pulizia

Spegnere e lasciare raffreddare l'apparecchio prima di effettuare le operazioni di pulizia. Portare il termostato ambiente su SPENTO. Il lato esterno può essere pulito strofinando con una scopetta morbida.

Non utilizzare liquidi, polveri abrasive o altri agenti chimici, poiché potrebbero danneggiare la superficie.

## 7. Garanzia

Questo prodotto è garantito 5 anni secondo le condizioni di garanzia.

## 8. Nota per lo smaltimento

L'apparecchio non deve essere smaltito nei rifiuti domestici generici, ma deve essere portato in un centro di smaltimento locale.



## 9. Dati tecnici

Modello di apparecchio		IRM 320 W	IRM 650 W	IRM 800 W	IRM 1000 W
Tensione nominale		1/N/PE, 230 V~			
Grado di protezione		IPx4, protetto contro gli spruzzi d'acqua			
Dimensioni (L x A x P)		620 x 620 x 24 mm	1220 x 620 x 24 mm	1520 x 620 x 24 mm	1520 x 770 x 24 mm
Peso		7,5 kg	13,5 kg	17,0 kg	21,0 kg
<b>Resa termica</b>					
Potenza termica nominale	$P_{nom}$	0,32 kW	0,65 kW	0,80 kW	1,00 kW
Potenza termica minima (valore indicativo)	$P_{min}$	0,32 kW	0,65 kW	0,80 kW	1,00 kW
Resa termica massima costante	$P_{max}$	0,32 kW	0,65 kW	0,80 kW	1,00 kW
<b>Consumo di energia</b>					
Con potenza termica nominale	$e_{l_{max}}$	0,00 W	0,00 W	0,00 W	0,00 W
Con potenza termica minima	$e_{l_{min}}$	0,00 W	0,00 W	0,00 W	0,00 W
In modalità stand-by	$e_{l_{SB}}$	0,00 W	0,00 W	0,00 W	0,00 W
<b>Organo di regolazione per l'emissione di calore</b>					
Regolatore temperatura ambiente elettronico esterno con programma settimanale e regolazione adattiva dell'avvio del riscaldamento, nonché eventuali ulteriori funzioni di risparmio energetico.					

Glen Dimplex Deutschland GmbH  
Am Goldenen Feld 18  
D - 95326 Kulmbach

Tel.: +49 9221 709 700  
Fax: +49 9221 709 701  
E-mail: elektroheizung@dimplex.de

## 1. Zalecenia dla użytkownika

### **WSKAZÓWKA**

Szanowni Klienci!  
Instrukcję należy starannie przechowywać i przekazać ją ewentualnemu nowemu właścicielowi urządzenia.

### **UWAGA!**

To urządzenie może być obsługiwane przez dzieci w wieku powyżej 8 lat oraz osoby o ograniczonych zdolnościach psychicznych, sensorycznych lub umysłowych, a także osoby niemające wystarczającego doświadczenia lub wiedzy, jeśli pozostają pod nadzorem lub zostały pouczone o sposobie bezpiecznego obsługiwanie urządzenia i są świadome związanych z tym zagrożeń! Dzieci nie mogą bawić się urządzeniem. Czyszczeniem i konserwacją nie mogą zajmować się dzieci pozostawione bez nadzoru!

### **UWAGA!**

Dzieci w wieku poniżej 3 lat nie mogą zbliżać się do urządzenia, o ile nie znajdują się pod stałym nadzorem. Dzieci pomiędzy 3 i 8 rokiem życia mogą włączać i wyłączać urządzenie pod warunkiem, że przebywają pod nadzorem lub zostały poinstruowane o sposobie bezpiecznej eksploatacji urządzenia oraz związanych z nią zagrożeń – i tylko gdy urządzenie jest umieszczone lub zamontowane w normalnym położeniu roboczym!

### **UWAGA!**

Dzieciom pomiędzy 3 a 8 rokiem życia nie wolno włączać urządzenia, czyścić go, ani przeprowadzać konserwacji!

### **UWAGA!**

W celu uniknięcia przegrzania nie wolno przykrywać urządzenia grzewczego!

### **UWAGA!**

Części urządzenia mogą się bardzo mocno nagrzewać i powodować oparzenia. Szczególną ostrożność zachować w przypadku dzieci lub osób wymagających opieki!

### **UWAGA!**

Urządzenie należy zainstalować w taki sposób, aby osoba znajdującą się w wannie lub pod prysznicem nie mogła go dotknąć!

### **UWAGA!**

Jeżeli kabel sieciowy jest uszkodzony, musi zostać w celu wykluczenia zagrożeń wymieniony przez producenta!

## 2. Montaż

### **UWAGA!**

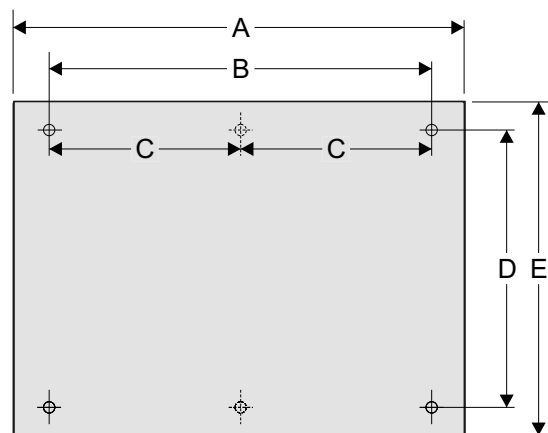
Muszą zostać użyte dostarczone z urządzeniem oryginalne uchwyty.

Urządzenia można montować pionowo i poziomo na ścianach lub stropach.

Należy je rozmieścić w sposób wykluczający spowodowanie zapłonu palnych przedmiotów.

Jeżeli urządzenie grzewcze jest instalowane z gniazdem sieciowym i termostatem pomieszczenia, należy koniecznie zachować strefę bezpieczeństwa o wymiarach określonych w normie VDE 100-701.

### Wymiary i otwory, przewód sieciowy



Widok przedniej strony

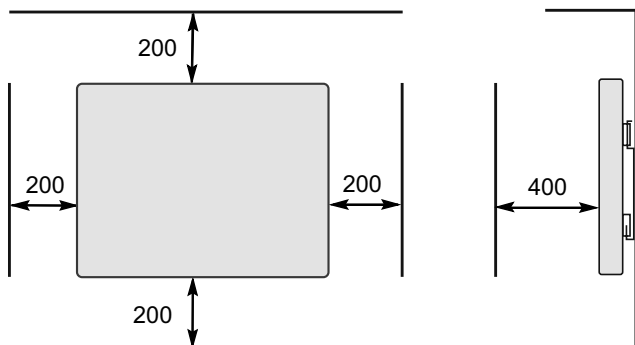
Modele	Wymiar A mm	Wymiar B mm	Wymiar C mm	Wymiar D mm	Wymiar E mm
IRM 320W	620	440	-	440	620
IRM 650W	1220	1040	520	440	620
IRM 800W	1520	1340	670	440	620
IRM 1000W	1520	1340	670	600	770

### **UWAGA!**

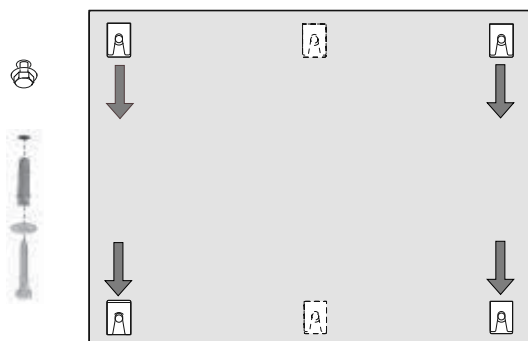
Nie instalować urządzenia pod gniazdem ściennym!

Dozwolony jest montaż na ścianie drewnianej.

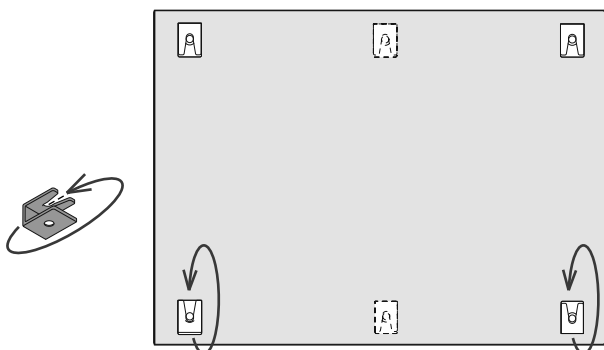
Urządzenie grzewcze można instalować wyłącznie na pionowej ścianie w sposób przedstawiony na ilustracji. Zachować odstępy minimalne. Ponadto od przodu urządzenia musi być zapewniony odstęp 400 mm. Wszystkie wymiary podano w mm.



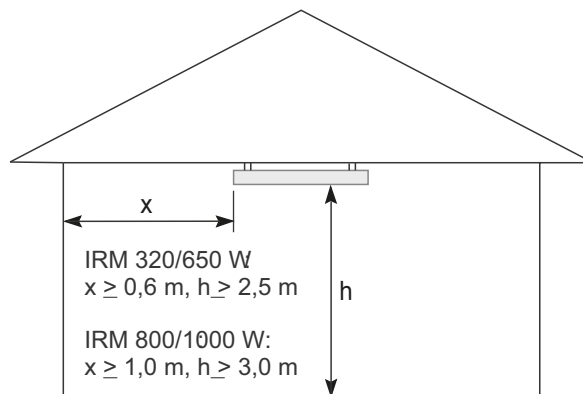
- Zaznaczyć pozycje otworów mocujących, wywiercić otwory i umieścić w nich kołki.
- W ścianę wkręcić śruby z podkładkami. Zachować maks. 4 mm odstępu do zawieszenia uchwytów ściennych.
- Ustawić uchwyty ściennie jak pokazano na ilustracji i zawiesić urządzenie grzewcze na uchwytach.



- W celu zabezpieczenia przed spadnięciem przekręcić dwa uchwyty ściennie o 180°.
- Dokręcić śruby mocujące urządzenie grzewczego (rozmiar klucza 8 mm) i śruby mocujące do ściany (rozmiar klucza 10 mm).



### Montaż stropowy



Urządzenie grzewcze można instalować wyłącznie na poziomym stropie w sposób przedstawiony na ilustracji. Wymiary  $x$  i  $h$  to zalecenia w celu uzyskania przyjemnego rozprowadzania ciepła. W razie potrzeby można je zmienić (przestrzegać minimalnych odstępów).

### 3. Przyłącze elektryczne

Dane dotyczące napięcia podane na tabliczce znamionowej muszą być zgodne z napięciem sieciowym. Zaleca się zasilanie elektryczne urządzenia z oddzielnego obwodu elektrycznego.

Urządzenie grzewcze jest przeznaczone do stacjonarnego łączenia ze ściennym gniazdem sieciowym. W przypadku montażu ściennego przewód sieciowy należy ułożyć tak, aby był skierowany w dół.

Urządzenie może instalować i naprawiać tylko wykwalifikowany elektryk w sposób zgodny z obowiązującymi przepisami bezpieczeństwa. Przyłączać urządzenie tylko do przewodów ułożonych stacjonarnie!

W instalacji elektrycznej zamontować odłącznik o rozwarciu styków co najmniej 3 mm dla każdego bieguna (np. bezpiecznik samoczynny).

### 4. Tryb grzania

#### **i** WSKAZÓWKA

Urządzenie należy stosować wyłącznie do ogrzewania powietrza w zamkniętych pomieszczeniach.

Używanie urządzenia grzewczego jest dozwolone wyłącznie w połączeniu z zewnętrznym termostatem pomieszczenia zapewniającym następujące funkcje:

- regulowany elektronicznie programator tygodniowy,
- adaptacyjna regulacja początku grzania,
- dalsze funkcje energooszczędne.

Stosować się do instrukcji obsługi termostatu pomieszczenia.

Zalecany termostat pomieszczenia: Dimplex DTB 2R.

## 5. Usterki

Jeżeli urządzenie grzewcze nie oddaje ciepła, sprawdzić ustawienie temperatury w termostacie pomieszczenia, a następnie ewentualnie bezpiecznik układu zasilania.

W celu zapewnienia bezpieczeństwa użytkownika urządzenie grzewcze zostało wyposażone w zabezpieczenie przed przeciążeniem. W przypadku nadmiernego rozgrzania urządzenia grzewczego (np. wskutek zasłonięcia lub zastawienia) następuje automatyczne wyłączenie urządzenia.

Przed ponownym uruchomieniem urządzenia należy usunąć przyczyny zadziałania zabezpieczenia przed przeciążeniem.

Po dostatecznym ostygnięciu urządzenia zabezpieczenie przed przeciążeniem jest automatycznie dezaktywowane i możliwe jest ponownie włączenie urządzenia.

Jeżeli usterki nie można usunąć, należy się zwrócić do wykwalifikowanego elektryka albo do Centrali Serwisowej dla urządzeń Dimplex. Proszę przygotować

numer urządzenia (numer E) podany na tabliczce znamionowej.

## 6. Czyszczenie

Przed rozpoczęciem czyszczenia należy wyłączyć urządzenie i poczekać, aż całkowicie wystygnie. W tym celu należy ustawić termostat pomieszczenia w położenie WYŁ. Zewnętrzną część można czyścić miękką szczotką ręczną.

Nie używać płynów, proszków do szorowania ani innych środków chemicznych, ponieważ mogą one uszkodzić powierzchnię.

## 7. Gwarancja

Na ten produkt udzielamy na okres 5 lat gwarancji zgodnej z naszymi warunkami gwarancyjnymi.

## 8. Wskazówki dotyczące utylizacji

Nie należy wyrzucać urządzenia z odpadami domowymi, lecz przekazać je do lokalnego punktu utylizacji.



## 9. Dane techniczne

Typ urządzenia		IRM 320 W	IRM 650 W	IRM 800 W	IRM 1000 W
Napięcie znamionowe		1/N/PE, 230 V~			
Stopień ochrony		IPx4, ochrona przed wodą rozbryzgową			
Wymiary (szer. × wys. × gł.)		620 × 620 × 24 mm	1220 × 620 × 24 mm	1520 × 620 × 24 mm	1520 × 770 × 24 mm
Masa		7,5 kg	13,5 kg	17,0 kg	21,0 kg
<b>Moc grzewcza</b>					
Znamionowa moc grzewcza	$P_{\text{znam.}}$	0,32 kW	0,65 kW	0,80 kW	1,00 kW
Minimalna moc grzewcza (wartość orientacyjna)	$P_{\text{min.}}$	0,32 kW	0,65 kW	0,80 kW	1,00 kW
Maksymalna ciągła moc grzewcza	$P_{\text{maks.}}$	0,32 kW	0,65 kW	0,80 kW	1,00 kW
<b>Zużycie własne</b>					
Przy znamionowej mocy grzewczej	$e_{\text{maks.}}$	0,00 W	0,00 W	0,00 W	0,00 W
Przy minimalnej mocy grzewczej	$e_{\text{min.}}$	0,00 W	0,00 W	0,00 W	0,00 W
W stanie gotowości	$e_{\text{SB}}$	0,00 W	0,00 W	0,00 W	0,00 W
<b>Jednostka regulująca oddawanie ciepła</b>					
Zewnętrzny elektroniczny regulator temperatury pomieszczenia z programatorem tygodniowym i adaptacyjnym układem regulacji początku ogrzewania i ewentualnych innych funkcji energooszczędnych.					

Glen Dimplex Polska Sp. zoo.  
ul. Obornicka 233  
60-650 Poznań

Tel.: +48 61 842 5805  
E-Mail: office@dimplex.pl  
www.dimplex.pl