

Kupplung T13 IP55

Die robusten Stecker und Kupplungen der neuen IP55 Generation sind konzipiert für den kompromisslosen Einsatz im Aussenbereich und für mechanisch anspruchsvolle Umgebung. Dank der farblichen Codierung der einzelnen Stecker- und Kupplungstypen lässt sich die jeweilige Zugehörigkeit auf einen Blick erkennen und entsprechend zuordnen. Die ergonomische Bauform erleichtert das Handling und grosszügige Platzverhältnisse einschliesslich Zugentlastung im Gehäuseinneren ermöglichen schnelles und sicheres Anschliessen der Leitungen für eine zuverlässige Verbindung.

Prise mobile T13 IP55

Les fiches et prises mobiles robustes de la nouvelle génération IP55 sont conçus pour une utilisation sans compromis à l'extérieur et dans un environnement mécaniquement exigeant. Grâce au codage couleur des différents types de fiches et de prises mobiles, il est possible de reconnaître d'un coup d'œil leur appartenance et de les classer en conséquence. La forme ergonomique facilite la manipulation et l'espace généreux, y compris la décharge de traction à l'intérieur du boîtier, permet un raccordement rapide et sûr des câbles pour une connexion fiable.



Produkteübersicht

- Stabile Bauform
- Schraubklemmen
- Wiederanschliessbar
- Farbliche Kennzeichnung der Nennspannung

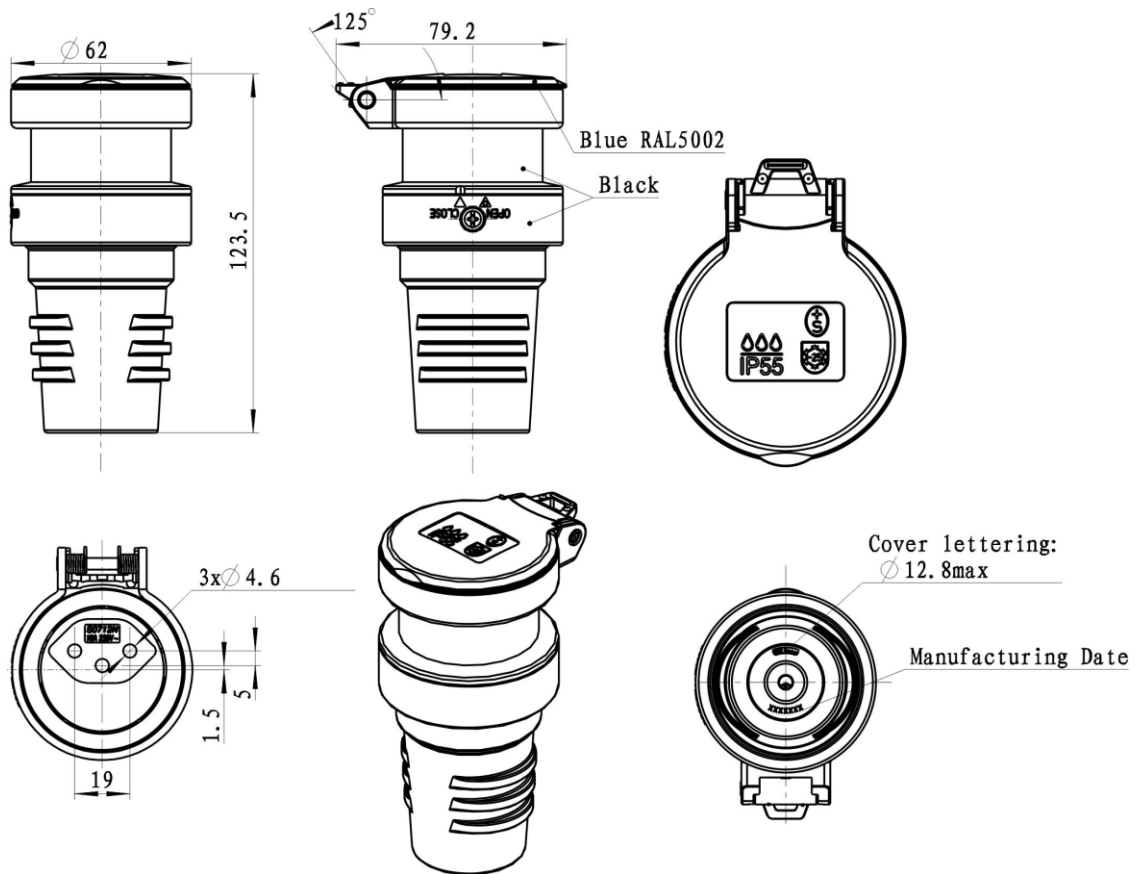
Aperçu du produit

- Construction stable
- Bornes à vis
- Réutilisable
- Code couleur de la tension

Technische Daten / Spécifications

| | |
|--|---|
| Nennspannung / Tension nominale | 230V ~ |
| Polzahl / Nombre de broches | L+N+PE |
| Kupplungstyp / Type de prise mobile | T13 |
| Werkstoff / Matériel | TPE |
| Schutzart / Indice de protection | IP55 |
| Kabeleinführung / Entrée de câble | Ø 6.4-10.4mm |
| Querschnitt des Anschlusskabels / Section du câble de raccordement | 3x0.75-3x1.5mm ² |
| Normen / Normes | IEC 60884-1 SN 441011-1 SN 441011-2 |
| Umgebungstemperatur / Température ambiante | -5°C ~ +40°C |
| Zertifikat / Certificat | CE & S+ |
| ETIM | EC001327 |
| Artikel-Nummer / Numéro d'article | K226650 |
| Elbro-No | 1141-01 55 |
| E-No | 683 000 038 |
| EAN | 7611664188008 |
| Ursprungsland / Pays d'origine | CN |
| Zolltarifnummer / Numéro de tarif douanier | 85366990 |

Masszeichnung / Dessin coté



Anschluss / Connexion



Schrauben / Vis M3.5
Drehmoment / Rotation 0.4~0.5Nm

Produkte-Übersicht / Aperçu des produits

| Elbro-No | E-No | EAN | Typ | Farbe / Couleur |
|------------|-------------|---------------|-------|-----------------|
| 1126-01 55 | 673 000 038 | 7611664187964 | T13 ▼ | |
| 1123-01 55 | 673 000 048 | 7611664187971 | T23 ▼ | |
| 2115-01 55 | 676 000 038 | 7611664187988 | T15 ▼ | |
| 2117-01 55 | 676 000 048 | 7611664187995 | T25 ▼ | |
| 1141-01 55 | 683 000 038 | 7611664188008 | T13 ▼ | |
| 1143-01 55 | 683 000 048 | 7611664188015 | T23 ▼ | |
| 2116-01 55 | 686 000 038 | 7611664188022 | T15 ▼ | |
| 2118-01 55 | 686 000 048 | 7611664188039 | T25 ▼ | |

1126-01 55



1123-01 55



2115-01 55



2117-01 55



1141-01 55



1143-01 55



2116-01 55



2118-01 55

