

Technisches Datenblatt

Bügel­schelle 2056 H-Fuß, 1-fach, Metall­druckwanne

Art.-Nr. 1186002



Bügel­schelle mit Hammerkopf-Fuß, Metall­druckwanne mit gerundeten Kanten für Kabelschutz. Zur vertikalen und horizontalen Montage von 1 Einzelkabel an C-Profilschiene. Für Schlitzweite 16 - 17 mm. Mit 1-gängiger Schraube an Druckwanne, universeller Sechskant-Schraubenkopf SW10, mit Schlitz und Kreuzschlitz. Geeignet für Montage im Innen- und Außenbereich. Gegenwanne muss separat bestellt werden.

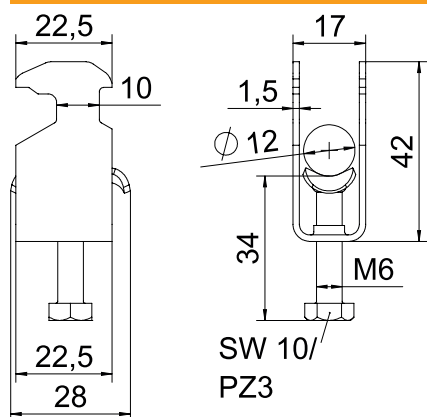


St Stahl
FT tauchfeuerverzinkt

Stammdaten

Art.-Nr.	1186002
Typ	BS-H1-M-12 FT
Bezeichnung 1	Bügel­schelle 2056
Dimension	08-12mm
Werkstoff	Stahl
Werkstoff Kürzel	St
Oberfläche	tauchfeuerverzinkt
Oberfläche nach DIN	DIN EN ISO 1461
Oberfläche Kürzel	FT
Kleinste VK-Einheit (VG)	100 Stück
Gewicht	3,20 kg/100 St.

Technische Daten



Länge	22,50 mm
Breite	17,00 mm
Höhe	42,00 mm
Maß A	22,50 mm
Maß B	17,00 mm
Maß C	28 mm
Maß G	M6
Maß H	42,00 mm
Maß L	34,00 mm
Maß t	1,50 mm
Anzahl der Kabel/Rohre	1
Max. Anzugsdrehmoment für Rohrdurchmesser	3,00 Nm 8 ÷ 12 mm
für Schiene mit Schlitzweite	16,00 - 17,00 mm
Blechstärke	1,50 mm
Gewinde	M6
Halogenfrei	<input checked="" type="checkbox"/>
Länge Außenmaß	28,00 mm
Mit Gegenwanne	<input type="checkbox"/>

Technisches Datenblatt

Bügelschelle 2056 H-Fuß, 1-fach, Metalldruckwanne

Art.-Nr. 1186002



Technische Daten

Mit Kunststoffwanne	<input type="checkbox"/>
Mit Metallwanne	<input checked="" type="checkbox"/>
Montageart	Profilschiene
Schlitzweite	10,00 mm
Spannbereich D	8,00 - 12,00 mm
Zusatz Oberfläche	feuerverzinkt
Zusatz Werkstoff	Stahl