

Technisches Datenblatt

Bügel­schelle 2056 H-Fuß, 1-fach, Metall­druckwanne

Art.-Nr. 1186022



Bügel­schelle mit Hammerkopf-Fuß, Metall­druckwanne mit gerundeten Kanten für Kabelschutz. Zur vertikalen und horizontalen Montage von 1 Einzelkabel an C-Profilschiene. Für Schlitzweite 16 - 17 mm. Mit 1-gängiger Schraube an Druckwanne, universeller Sechskant-Schraubenkopf SW10, mit Schlitz und Kreuzschlitz. Geeignet für Montage im Innen- und Außenbereich. Gegenwanne muss separat bestellt werden.

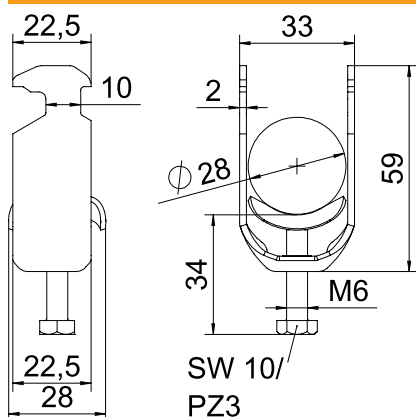


St	Stahl
FT	tauchfeuerverzinkt

Stammdaten

Art.-Nr.	1186022
Typ	BS-H1-M-28 FT
Bezeichnung 1	Bügel­schelle 2056
Dimension	22-28mm
Werkstoff	Stahl
Werkstoff Kürzel	St
Oberfläche	tauchfeuerverzinkt
Oberfläche nach DIN	DIN EN ISO 1461
Oberfläche Kürzel	FT
Kleinste VK-Einheit (VG)	100 Stück
Gewicht	6,10 kg/100 St.

Technische Daten



Länge	22,50 mm
Breite	33,00 mm
Höhe	59,00 mm
Maß A	22,50 mm
Maß B	33,00 mm
Maß C	28 mm
Maß G	M6
Maß H	59,00 mm
Maß L	34,00 mm
Maß t	2,00 mm
Anzahl der Kabel/Rohre	1
Max. Anzugsdrehmoment für Rohrdurchmesser	3,00 Nm
für Schiene mit Schlitzweite	22 ÷ 28 mm
Blechstärke	16,00 - 17,00 mm
Gewinde	2,00 mm
Halogenfrei	M6
Länge Außenmaß	<input checked="" type="checkbox"/>
Mit Gegenwanne	28,00 mm
	<input type="checkbox"/>

Technisches Datenblatt

Bügelshelle 2056 H-Fuß, 1-fach, Metalldruckwanne

Art.-Nr. 1186022



Technische Daten

Mit Kunststoffwanne	<input type="checkbox"/>
Mit Metallwanne	<input checked="" type="checkbox"/>
Montageart	Profilschiene
Schlitzweite	10,00 mm
Spannbereich D	22,00 - 28,00 mm
Zusatz Oberfläche	feuerverzinkt
Zusatz Werkstoff	Stahl