

Technisches Datenblatt

Bügelshelle 2056 H-Fuß, 1-fach, Metalldruckwanne

Art.-Nr. 1186042



Bügelshelle mit Hammerkopf-Fuß, Metalldruckwanne mit gerundeten Kanten für Kabelschutz. Zur vertikalen und horizontalen Montage von 1 Einzelkabel an C-Profilschiene. Für Schlitzweite 16 - 17 mm. Mit 1-gängiger Schraube an Druckwanne, universeller Sechskant-Schraubenkopf SW10, mit Schlitz und Kreuzschlitz. Geeignet für Montage im Innen- und Außenbereich. Gegenwanne muss separat bestellt werden.

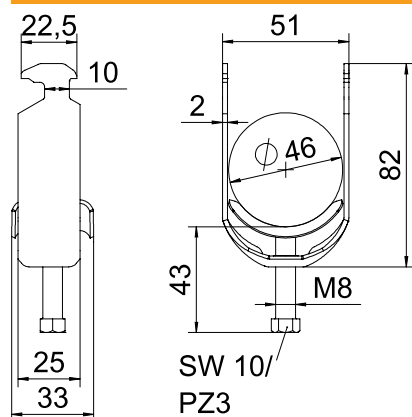


St	Stahl
FT	tauchfeuerverzinkt

Stammdaten

Art.-Nr.	1186042
Typ	BS-H1-M-46 FT
Bezeichnung 1	Bügelshelle 2056
Dimension	40-46mm
Werkstoff	Stahl
Werkstoff Kürzel	St
Oberfläche	tauchfeuerverzinkt
Oberfläche nach DIN	DIN EN ISO 1461
Oberfläche Kürzel	FT
Kleinste VK-Einheit (VG)	100 Stück
Gewicht	9,60 kg/100 St.

Technische Daten



Länge	25,00 mm
Breite	51,00 mm
Höhe	82,00 mm
Maß A	25,00 mm
Maß B	51,00 mm
Maß C	33 mm
Maß G	M8
Maß H	82,00 mm
Maß L	43,00 mm
Maß t	2,00 mm
Anzahl der Kabel/Rohre	1
Max. Anzugsdrehmoment für Rohrdurchmesser	5,00 Nm
für Schiene mit Schlitzweite	40 ÷ 46 mm
Blechstärke	16,00 - 17,00 mm
Gewinde	2,00 mm
Halogenfrei	M8
Länge Außenmaß	<input checked="" type="checkbox"/>
Mit Gegenwanne	33,00 mm
	<input type="checkbox"/>

Technisches Datenblatt

Bügelschelle 2056 H-Fuß, 1-fach, Metalldruckwanne

Art.-Nr. 1186042



Technische Daten

Mit Kunststoffwanne	<input type="checkbox"/>
Mit Metallwanne	<input checked="" type="checkbox"/>
Montageart	Profilschiene
Schlitzweite	10,00 mm
Spannbereich D	40,00 - 46,00 mm
Zusatz Oberfläche	feuerverzinkt
Zusatz Werkstoff	Stahl