

Technisches Datenblatt

Bügelschelle 2056 H-Fuß, 2-fach, Metalldruckwanne

Art.-Nr. 1186023



Bügelschelle mit Hammerkopf-Fuß, Metalldruckwanne mit gerundeten Kanten für Kabelschutz. Zur vertikalen und horizontalen Montage von 2 Einzelkabeln an C-Profilschiene. Für Schlitzweite 16 - 17 mm. Mit 1-gängiger Schraube an Druckwanne, universeller Sechskant-Schraubenkopf SW10, mit Schlitz und Kreuzschlitz. Geeignet für Montage im Innen- und Außenbereich. Mehrere Kabel sollten durch Doppelwannen getrennt werden. Der Einsatz einer Gegenwanne wird empfohlen.

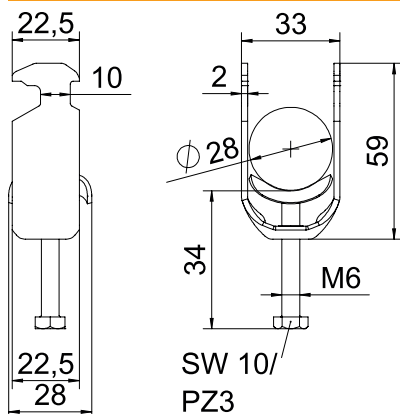


St	Stahl
FT	tauchfeuerverzinkt

Stammdaten

Art.-Nr.	1186023
Typ	BS-H2-M-28 FT
Bezeichnung 1	Bügelschelle 2056
Bezeichnung 2	2-fach
Dimension	22-28mm
Werkstoff	Stahl
Werkstoff Kürzel	St
Oberfläche	tauchfeuerverzinkt
Oberfläche nach DIN	DIN EN ISO 1461
Oberfläche Kürzel	FT
Kleinste VK-Einheit (VG)	50 Stück
Gewicht	7,80 kg/100 St.

Technische Daten



Länge	22,50 mm
Breite	33,00 mm
Höhe	91,00 mm
Maß A	22,50 mm
Maß B	33,00 mm
Maß C	28 mm
Maß G	M6
Maß H	91,00 mm
Maß L	34,00 mm
Maß t	2,00 mm
Anzahl der Kabel/Rohre	2
Max. Anzugsdrehmoment	3,00 Nm
für Rohrdurchmesser	22 ÷ 28 mm
für Schiene mit Schlitzweite	16,00 - 17,00 mm
Blechstärke	2,00 mm
Gewinde	M6
Halogenfrei	<input checked="" type="checkbox"/>
Länge Außenmaß	28,00 mm

Technisches Datenblatt

Bügelschelle 2056 H-Fuß, 2-fach, Metalldruckwanne

Art.-Nr. 1186023



Technische Daten

Mit Gegenwanne	<input type="checkbox"/>
Mit Kunststoffwanne	<input type="checkbox"/>
Mit Metallwanne	<input checked="" type="checkbox"/>
Montageart	Profilschiene
Schlitzweite	10,00 mm
Spannbereich D	22,00 - 28,00 mm
Zusatz Oberfläche	feuerverzinkt
Zusatz Werkstoff	Stahl