

# Technisches Datenblatt

## Bügelschelle 2056 H-Fuß, 3-fach, Metalldruckwanne

Art.-Nr. 1186004



Bügelschelle mit Hammerkopf-Fuß, Metalldruckwanne mit gerundeten Kanten für Kabelschutz. Zur vertikalen und horizontalen Montage von 3 Einzelkabeln an C-Profilschiene. Für Schlitzweite 16 - 17 mm. Mit 1-gängiger Schraube an Druckwanne, universeller Sechskant-Schraubenkopf SW10, mit Schlitz und Kreuzschlitz. Geeignet für Montage im Innen- und Außenbereich. Mehrere Kabel sollten durch Doppelwannen getrennt werden. Der Einsatz einer Gegenwanne wird empfohlen.

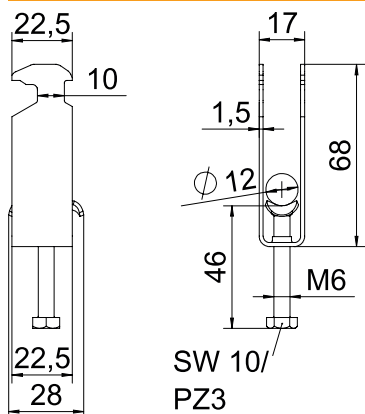


**St** Stahl  
**FT** tauchfeuerverzinkt

### Stammdaten

|                          |                    |
|--------------------------|--------------------|
| Art.-Nr.                 | 1186004            |
| Typ                      | BS-H3-M-12 FT      |
| Bezeichnung 1            | Bügelschelle 2056  |
| Bezeichnung 2            | 3-fach             |
| Dimension                | 08-12mm            |
| Werkstoff                | Stahl              |
| Werkstoff Kürzel         | St                 |
| Oberfläche               | tauchfeuerverzinkt |
| Oberfläche nach DIN      | DIN EN ISO 1461    |
| Oberfläche Kürzel        | FT                 |
| Kleinste VK-Einheit (VG) | 50 Stück           |
| Gewicht                  | 4,05 kg/100 St.    |

### Technische Daten



|                              |                                     |
|------------------------------|-------------------------------------|
| Länge                        | 22,50 mm                            |
| Breite                       | 17,00 mm                            |
| Höhe                         | 68,00 mm                            |
| Maß A                        | 22,50 mm                            |
| Maß B                        | 17,00 mm                            |
| Maß C                        | 28 mm                               |
| Maß G                        | M6                                  |
| Maß H                        | 68,00 mm                            |
| Maß L                        | 46,00 mm                            |
| Maß t                        | 1,50 mm                             |
| Anzahl der Kabel/Rohre       | 3                                   |
| Max. Anzugsdrehmoment        | 3,00 Nm                             |
| für Rohrdurchmesser          | 8 ÷ 12 mm                           |
| für Schiene mit Schlitzweite | 16,00 - 17,00 mm                    |
| Blechstärke                  | 1,50 mm                             |
| Gewinde                      | M6                                  |
| Halogenfrei                  | <input checked="" type="checkbox"/> |
| Länge Außenmaß               | 28,00 mm                            |

# Technisches Datenblatt

Bügelschelle 2056 H-Fuß, 3-fach, Metalldruckwanne

Art.-Nr. 1186004



## Technische Daten

|                     |                                     |
|---------------------|-------------------------------------|
| Mit Gegenwanne      | <input type="checkbox"/>            |
| Mit Kunststoffwanne | <input type="checkbox"/>            |
| Mit Metallwanne     | <input checked="" type="checkbox"/> |
| Montageart          | Profilschiene                       |
| Schlitzweite        | 10,00 mm                            |
| Spannbereich D      | 8,00 - 12,00 mm                     |
| Zusatz Oberfläche   | feuerverzinkt                       |
| Zusatz Werkstoff    | Stahl                               |