

Technisches Datenblatt

Bügelshelle 2056 U-Fuß, 1-fach, Metalldruckwanne

Art.-Nr. 1186522



Bügelshelle mit U-Fuß, Metalldruckwanne mit gerundeten Kanten für Kabelschutz. Zur vertikalen und horizontalen Montage von 1 Einzelkabel an C-Profilshiene. Für Schlitzweite 18 - 22 mm. Mit 1-gängiger Schraube an Druckwanne, universeller Sechskant-Schraubenkopf SW10, mit Schlitz und Kreuzschlitz. Geeignet für Montage im Innen- und Außenbereich. Der Einsatz einer Gegenwanne wird empfohlen.

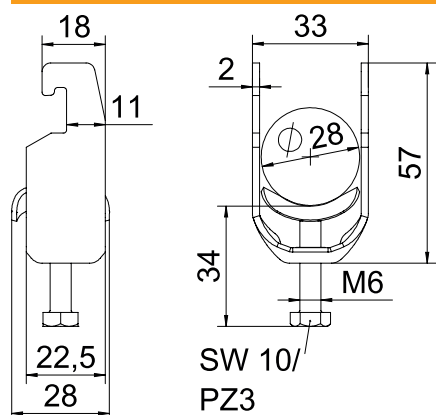


| | |
|-----------|---------------------|
| St | Stahl |
| FT | tauchfeuertverzinkt |

Stammdaten

| | |
|--------------------------|---------------------|
| Art.-Nr. | 1186522 |
| Typ | BS-U1-M-28 FT |
| Bezeichnung 1 | Bügelshelle 2056 |
| Dimension | 22-28mm |
| Werkstoff | Stahl |
| Werkstoff Kürzel | St |
| Oberfläche | tauchfeuertverzinkt |
| Oberfläche nach DIN | DIN EN ISO 1461 |
| Oberfläche Kürzel | FT |
| Kleinste VK-Einheit (VG) | 100 Stück |
| Gewicht | 5,89 kg/100 St. |

Technische Daten



| | |
|------------------------------|-------------------------------------|
| Länge | 22,50 mm |
| Breite | 33,00 mm |
| Höhe | 57,00 mm |
| Maß A | 22,50 mm |
| Maß B | 33,00 mm |
| Maß C | 28 mm |
| Maß G | M6 |
| Maß H | 57,00 mm |
| Maß L | 34,00 mm |
| Maß t | 2,00 mm |
| Anzahl der Kabel/Rohre | 1 |
| Max. Anzugsdrehmoment | 3,00 Nm |
| für Rohrdurchmesser | 22 ÷ 28 mm |
| für Schiene mit Schlitzweite | 18,00 - 22,00 mm |
| Blechstärke | 2,00 mm |
| Gewinde | M6 |
| Halogenfrei | <input checked="" type="checkbox"/> |
| Länge Außenmaß | 28,00 mm |
| Mit Gegenwanne | <input type="checkbox"/> |

Technisches Datenblatt

Bügelschelle 2056 U-Fuß, 1-fach, Metalldruckwanne

Art.-Nr. 1186522



Technische Daten

| | |
|-------------------|-------------------------------------|
| Mit Metallwanne | <input checked="" type="checkbox"/> |
| Montageart | Profilschiene |
| Schlitzweite | 10,00 mm |
| Spannbereich D | 22,00 - 28,00 mm |
| Zusatz Oberfläche | feuerverzinkt |
| Zusatz Werkstoff | Stahl |