

# Fiche technique

## Bride de fixation 2056 pied H double, plaque de pression en métal

N° de réf. 1186010



Bride de fixation avec embase à tête de marteau, plaque de pression en métal avec bords arrondis pour la protection des câbles. Pour montage vertical et horizontal de 2 câbles individuels sur des rails profilés en C. Pour une ouverture de 16 - 17 mm. Avec vis à 1 filet sur plaque de pression, tête de vis hexagonale universelle SW10, avec fente et empreinte cruciforme. Convient au montage en intérieur et en extérieur. Plusieurs câbles doivent être séparés par des plaques doubles. L'utilisation d'une contre-plaque est recommandée.



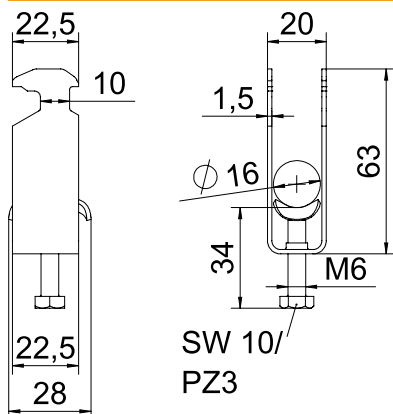
**St** acier

**FT** galvanisé à chaud par trempage

### Données de base

No. Art.	1186010
Type	BS-H2-M-16 FT
Désignation 1	Bride de fixation BBS 2056
Désignation 2	double
Dimension	12-16mm
Matériau	Acier
Matériau abréviation	St (acier)
Surface	galvanisé à chaud par trempage
Surface selon DIN	DIN EN ISO 1461
Surface abréviation	FT
Unité de vente minimale (VG)	50 Pièce
Poids	4,75 kg/100 pc

### Caractéristiques techniques



Longueur	22,50 mm
Largeur	20,00 mm
Hauteur	63,00 mm
Dimension A	22,50 mm
Dimension B	20,00 mm
Dimension C	28 mm
Dimension G	M6
Dimension H	63,00 mm
Dimension L	34,00 mm
Dimension t	1,50 mm
Nombre de câbles/tubes	2
Couple de serrage max.	3,00 Nm
pour diamètre de tube	12 ÷ 16 mm
pour un rail avec une largeur d'ouverture de	16,00 - 17,00 mm
Épaisseur de tôle	1,50 mm
Filetage	M6
Sans halogène	<input checked="" type="checkbox"/>

# Fiche technique

Bride de fixation 2056 pied H double, plaque de pression en métal  
N° de réf. 1186010



## Caractéristiques techniques

Longueur dimensions extérieures	28,00 mm
Avec contre-plaque	<input type="checkbox"/>
Avec carter en plastique	<input type="checkbox"/>
Avec carter métallique	<input checked="" type="checkbox"/>
Type de montage	Rail profilé
Ouverture	10,00 mm
Plage de serrage D	12,00 - 16,00 mm
Supplément surface	galvanisé à chaud
Supplément matériau	acier