

Scheda tecnica

Staffa reggicavo 2056, base a H, 2 vie, coppa in metallo

Art. n. 1186023



Staffa reggicavo con base a testa di martello, coppa in metallo con bordi arrotondati per la protezione del cavo. Per il montaggio verticale e orizzontale di 2 cavi singoli su profilato a C. Per dimensioni dell'asola di 16 - 17 mm. Con una vite sulla coppa premente, testa della vite esagonale universale da SW10, a taglio e a croce. Per il montaggio in ambienti interni ed esterni. Più cavi dovrebbero essere separati da coppe doppie. Si consiglia di utilizzare una controcoppa.

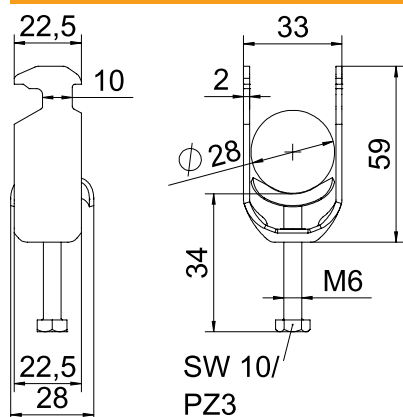


St	Acciaio
FT	zincato a caldo per immersione

Dati anagrafici

Art. n.	1186023
Tipo	BS-H2-M-28 FT
Definizione 1	Staffa reggicavo 2056
Definizione 2	doppia
Dimensione	22-28mm
Materiale	Acciaio
Sigla materiale	pz.
Superficie	zincato a caldo per immersione
Superficie secondo DIN	DIN EN ISO 1461
Acronimo superficie	FT
Unità di vendita minima	50 Pezzo
Peso	7,80 kg/100 pz.

Dati tecnici



Lughezza.	22,50 mm
Larghezza	33,00 mm
Altezza	91,00 mm
Dimensione A	22,50 mm
Dimensione b	33,00 mm
Dimensione C	28 mm
Dimensione G	M6
Dimensione H	91,00 mm
Dimensione L	34,00 mm
Dimensione t	2,00 mm
Numero dei cavi/tubi	2
Coppia di serraggio max.	3,00 Nm
per diametro tubo	22 ÷ 28 mm
per profilato con asola di larghezza	16,00 - 17,00 mm

Scheda tecnica

Staffa reggicavo 2056, base a H, 2 vie, coppa in metallo

Art. n. 1186023



Dati tecnici

Spessore lamiera	2,00 mm
Filettatura	M6
Priva di alogeni	<input checked="" type="checkbox"/>
Lunghezza esterna	28,00 mm
Con controcoppa	<input type="checkbox"/>
Con coppa in plastica	<input type="checkbox"/>
Con coppa metallica	<input checked="" type="checkbox"/>
Tipo di montaggio	Profilati
Dimensioni asola	10,00 mm
Capacità D	22,00 - 28,00 mm
Aggiunta superficie	zincato a caldo
Aggiunta materiale	Acciaio