

Scheda tecnica

Staffa reggicavo 2056, base a H, 3 vie, coppa in metallo

Art. n. 1186004



Staffa reggicavo con base a testa di martello, coppa in metallo con bordi arrotondati per la protezione del cavo. Per il montaggio verticale e orizzontale di 3 cavi singoli su profilato a C. Per dimensioni dell'asola di 16 - 17 mm. Con una vite sulla coppa premente, testa della vite esagonale universale da SW10, a taglio e a croce. Per il montaggio in ambienti interni ed esterni. Più cavi dovrebbero essere separati da coppe doppie. Si consiglia di utilizzare una controcoppa.



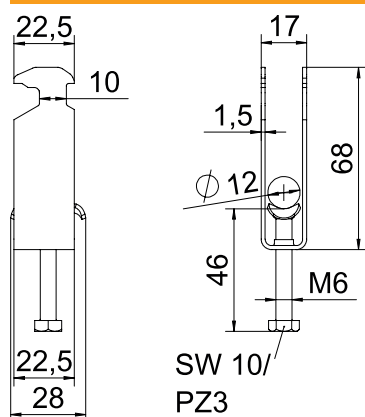
St Acciaio

FT zincato a caldo per immersione

Dati anagrafici

| | |
|-------------------------|--------------------------------|
| Art. n. | 1186004 |
| Tipo | BS-H3-M-12 FT |
| Definizione 1 | Staffa reggicavo 2056 |
| Definizione 2 | tripla |
| Dimensione | 08-12mm |
| Materiale | Acciaio |
| Sigla materiale | pz. |
| Superficie | zincato a caldo per immersione |
| Superficie secondo DIN | DIN EN ISO 1461 |
| Acronimo superficie | FT |
| Unità di vendita minima | 50 Pezzo |
| Peso | 4,05 kg/100 pz. |

Dati tecnici



| | |
|--------------------------------------|------------------|
| Lughezza. | 22,50 mm |
| Larghezza | 17,00 mm |
| Altezza | 68,00 mm |
| Dimensione A | 22,50 mm |
| Dimensione b | 17,00 mm |
| Dimensione C | 28 mm |
| Dimensione G | M6 |
| Dimensione H | 68,00 mm |
| Dimensione L | 46,00 mm |
| Dimensione t | 1,50 mm |
| Numero dei cavi/tubi | 3 |
| Coppia di serraggio max. | 3,00 Nm |
| per diametro tubo | 8 ÷ 12 mm |
| per profilato con asola di larghezza | 16,00 - 17,00 mm |

Scheda tecnica

Staffa reggicavo 2056, base a H, 3 vie, coppa in metallo

Art. n. 1186004



Dati tecnici

| | |
|-----------------------|-------------------------------------|
| Spessore lamiera | 1,50 mm |
| Filettatura | M6 |
| Priva di alogeni | <input checked="" type="checkbox"/> |
| Lunghezza esterna | 28,00 mm |
| Con controcoppa | <input type="checkbox"/> |
| Con coppa in plastica | <input type="checkbox"/> |
| Con coppa metallica | <input checked="" type="checkbox"/> |
| Tipo di montaggio | Profilati |
| Dimensioni asola | 10,00 mm |
| Capacità D | 8,00 - 12,00 mm |
| Aggiunta superficie | zincato a caldo |
| Aggiunta materiale | Acciaio |