

Scheda tecnica

Staffa reggicavo 2056, base a H, 1 via, coppa in metallo

Art. n. 1186002



Staffa reggicavo con base a testa di martello, coppa in metallo con bordi arrotondati per la protezione del cavo. Per il montaggio verticale e orizzontale di 1 cavo singolo su profilato a C. Per dimensioni dell'asola di 16 - 17 mm. Con una vite sulla coppa premente, testa della vite esagonale universale da SW10, a taglio e a croce. Per il montaggio in ambienti interni ed esterni. La controcoppa deve essere ordinata separatamente.

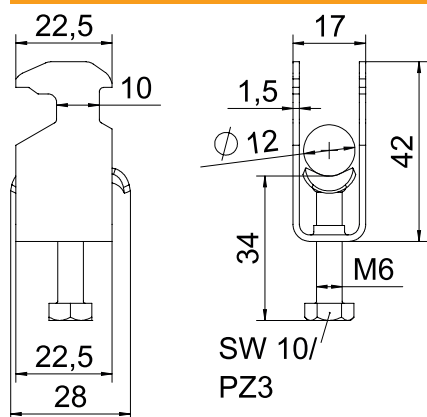


St	Acciaio
FT	zincato a caldo per immersione

Dati anagrafici

Art. n.	1186002
Tipo	BS-H1-M-12 FT
Definizione 1	Staffa reggicavo 2056
Dimensione	08-12mm
Materiale	Acciaio
Sigla materiale	pz.
Superficie	zincato a caldo per immersione
Superficie secondo DIN	DIN EN ISO 1461
Acronimo superficie	FT
Unità di vendita minima	100 Pezzo
Peso	3,20 kg/100 pz.

Dati tecnici



Lughezza.	22,50 mm
Larghezza	17,00 mm
Altezza	42,00 mm
Dimensione A	22,50 mm
Dimensione b	17,00 mm
Dimensione C	28 mm
Dimensione G	M6
Dimensione H	42,00 mm
Dimensione L	34,00 mm
Dimensione t	1,50 mm
Numero dei cavi/tubi	1
Coppia di serraggio max.	3,00 Nm
per diametro tubo	8 ÷ 12 mm
per profilato con asola di larghezza	16,00 - 17,00 mm
Spessore lamiera	1,50 mm

Scheda tecnica

Staffa reggicavo 2056, base a H, 1 via, coppa in metallo

Art. n. 1186002



Dati tecnici

Filettatura	M6
Priva di alogeni	<input checked="" type="checkbox"/>
Lunghezza esterna	28,00 mm
Con controcoppa	<input type="checkbox"/>
Con coppa in plastica	<input type="checkbox"/>
Con coppa metallica	<input checked="" type="checkbox"/>
Tipo di montaggio	Profilati
Dimensioni asola	10,00 mm
Capacità D	8,00 - 12,00 mm
Aggiunta superficie	zincato a caldo
Aggiunta materiale	Acciaio