

# Scheda tecnica

## Staffa reggicavo 2056, base a U, 1 via, coppa in metallo

Art. n. 1186509



Staffa reggicavo con base a U, coppa in metallo con bordi arrotondati per proteggere il cavo. Per il montaggio verticale e orizzontale di 1 cavo singolo su profilato a C. Per dimensioni dell'asola di 18 - 22 mm. Con una vite sulla coppa premente, testa della vite esagonale universale da SW10, a taglio e a croce. Per il montaggio in ambienti interni ed esterni. Si consiglia di utilizzare una controcoppa.

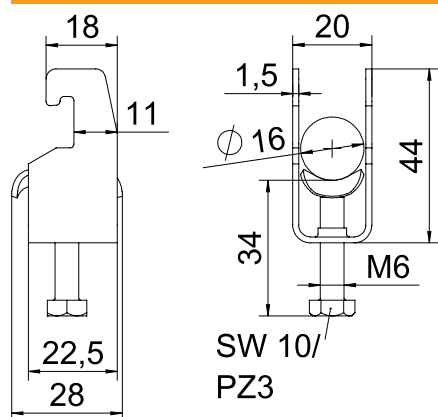


<b>St</b>	Acciaio
<b>FT</b>	zincato a caldo per immersione

### Dati anagrafici

Art. n.	1186509
Tipo	BS-U1-M-16 FT
Definizione 1	Staffa reggicavo 2056
Dimensione	12-16mm
Materiale	Acciaio
Sigla materiale	pz.
Superficie	zincato a caldo per immersione
Superficie secondo DIN	DIN EN ISO 1461
Acronimo superficie	FT
Unità di vendita minima	100 Pezzo
Peso	3,52 kg/100 pz.

### Dati tecnici



Lughezza.	22,50 mm
Larghezza	20,00 mm
Altezza	44,00 mm
Dimensione A	22,50 mm
Dimensione b	20,00 mm
Dimensione C	28 mm
Dimensione G	M6
Dimensione H	44,00 mm
Dimensione L	34,00 mm
Dimensione t	1,50 mm
Numero dei cavi/tubi	1
Coppia di serraggio max.	3,00 Nm
per diametro tubo	12 ÷ 16 mm
per profilato con asola di larghezza	18,00 - 22,00 mm
Spessore lamiera	1,50 mm

# Scheda tecnica

Staffa reggicavo 2056, base a U, 1 via, coppa in metallo

Art. n. 1186509



## Dati tecnici

Filettatura	M6
Priva di alogeni	<input checked="" type="checkbox"/>
Lunghezza esterna	28,00 mm
Con controcoppa	<input type="checkbox"/>
Con coppa metallica	<input checked="" type="checkbox"/>
Tipo di montaggio	Profilati
Dimensioni asola	10,00 mm
Capacità D	12,00 - 16,00 mm
Aggiunta superficie	zincato a caldo
Aggiunta materiale	Acciaio