



# CoreLine Panel

## RC133V G5 36S/840 PSU W62L62 OC BN

- 840 Neutralweiß - Netzteil

Erfüllt das CoreLine Versprechen – Innovativ, einfach zu installieren und hochwertig. In neuen und renovierten Gebäuden werden gern flächig leuchtende Pannelleuchten eingesetzt, die eine hochwertige Beleuchtung realisieren und durch ihre hohe Effizienz und Lebensdauer erheblich Energie- und Wartungskosten einsparen. CoreLine Panel gibt es in zwei Ausführungen: Ein bildschirmarbeitsplatztaugliches (BAP-taugliches) (OC) Panel mit integrierter, breitstrahlender MicroOptik und ein opales Panel (NOC). Die neuen CoreLine Panel LED-Einlegeleuchten können auch als Ersatz herkömmlicher Leuchtstofflampenleuchten zum Einsatz kommen. Sie lassen sich einfach und schnell installieren. Die BAP-tauglichen Leuchten sind zusätzlich mit einem optionalen Abhänger zur direkt strahlenden Pendelleuchte umrüsten

### Produkt Daten

Allgemeine Eigenschaften		Wert für stroboskopischen Effekt (SVM)	
Lichtquelle ersetzbar	Nein	Wert für stroboskopischen Effekt (SVM)	0.4
Anzahl der Vorschaltgeräte	Einheit	Farbe der Lichtquelle	840 Neutralweiß
Betriebsgerät inklusive	Ja	Optik	Abstrahlungswinkel (90°)
Lighting Technology	LED	Abstrahlungswinkel Leuchte	90°
Stufe	Better	CEN-Wert (Unified Glare Rating)	19
Lichttechnische Daten		Elektrische Kenndaten	
Lichtstrom	3'600 lm	Eingangsspannung	220-240 V
Gesättigtes Rot (R9)	<50	Netzfrequenz	50 or 60 Hz
Ähnlichste Farbtemperatur (Nom)	4000 K	Eingangsfrequenz	50 oder 60 Hz
Lichtleistung (spezifiziert) (Nom)	126 lm/W	Einschaltstrom	16 A
Farbwiedergabeindex (CRI)	≥80	Dauer Einschaltstrom	0.2 ms
Flackerwert (PstLM)	1	Stromverbrauch	28.5 W
		Leistungsfaktor (Anteil)	0.9

# CoreLine Panel

Elektrischer Anschluss	Schnellsteckverbinder, 3-polig
Kabel	-
Anzahl Leuchten pro Sicherung mit 16 A Typ B	21

## Temperaturkenndaten

Umgebungstemperaturbereich	-10 bis +35 °C
----------------------------	----------------

## Dimmen

Dimmbar	Nein
Betriebsgerät	Netzteil
Konstanter Lichtstrom	Nein

## Mechanische Kenndaten

Gehäusematerial	Stahl
Reflektor-Material	Acrylat
Material der Optik	Polystyrol
Material optische Abdeckung	Acrylat
Befestigungsmaterial	-
Gehäusefarbe	Weiß RAL 9003
Ausführung optische Abdeckung	Rautenförmig
Gesamte Länge	620 mm
Gesamte Breite	620 mm
Gesamte Höhe	61 mm
Abmessungen (Höhe x Breite x Tiefe)	61 x 620 x 620 mm

## Zulassungen und Anwendungseigenschaften

Schutzart (IP)	IP20 [Berührungsschutz]
Schlagschutz (IK)	IK02 [0,2 J Standard]
Nachhaltigkeitsbewertung	-
IEC-Schutzklasse	Schutzklasse II
Glühfadentest	Temperatur: 650 °C, Dauer: 30 s
Brandschutzkennzeichnung	Zur Montage auf normal entflammaren Oberflächen
CE-Zeichen	Ja
ENEC-Zeichen	ENEC-Zeichen
Garantiedauer	5 Jahre

Photobiologisches Risiko	Photobiological risk group 0 @200mm to EN62778
Fotobiologische Risikospezifikation	0.2 m
EU RoHS-konform	Ja

## Initialkennwerte (IEC konform)

Lichtstromtoleranz	+/-10%
Farbraum	(0.38, 0.38) SDCM ≤3
Toleranz Leistungsaufnahme	+/-10%

## Lebensdauer kennwerte (IEC konform)

Ausfallrate des Betriebsgeräts bei mittlerer	5 %
Nutzlebensdauer von 50.000 Std.	
Lichtstromstabilität bei mittlerer	L90
Nutzlebensdauer* von 50.000 Std.	
Lichtstromstabilität bei mittlerer	L80
Nutzlebensdauer* von 100.000 Std.	

## Anwendungsparameter

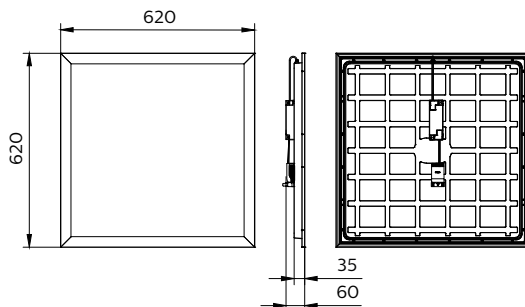
Bemessungsumgebungstemperatur	25 °C
Geeignet zum häufigen An- und Ausschalten	Ja

## Produktdaten

Full EOC	872016950189800
Bestell-Produktname	RC133V G5 36S/840 PSU W62L62 OC BN
Bestellcode	50189800
Anzahl pro Verpackung	1
SAP-Zähler - Pakete pro Außenkarton	1
Materialnummer (12NC)	911401823285
Gesamtbezeichnung des Produkts	RC133V G5 36S/840 PSU W62L62 OC BN
EAN Umverpackung	8720169501898



## Abmessungsskizzen



## CoreLine Panel

