



# Ledinaire Clear Accent

RS071B 5S/827\_30\_40 40D PSR PI6 IP65 WH

Ledinaire Clear Accent, Adjustable, 6 W, 550 lm, 2700 K, 3000 K, 4000 K, Phasenanschnitt-Dimmen, Klar, IP20/65

Eine vollständige Produktfamilie von Einbauspots mit einer überragenden Lichtleistung. Sie haben die Wahl aus einem festen/verstellbaren Spotkopf und 3 CCTs. So finden Sie immer die beste Lösung für jedes Projekt und erhalten eine hervorragende, zuverlässige und wartungsfreie Leistung.

## Produkt Daten

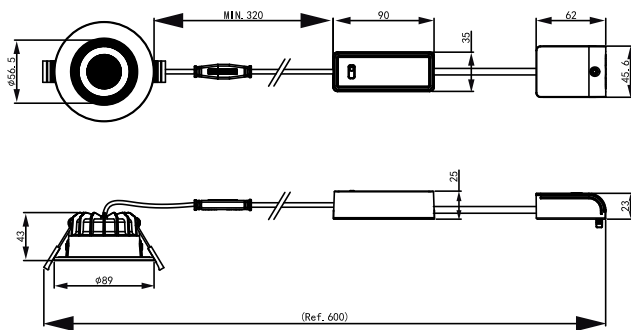
Allgemeine Informationen		Farbwiedergabeindex (CRI)	
Lichtquelle austauschbar	Nein	Farbwiedergabeindex (CRI)	80
Anzahl Vorschaltgeräte	Einheit	Flackerwert (PstLM)	0.1
Betriebsgerät inklusive	Ja	Stroboskopeffektwert (SVM)	0.4
Beleuchtungstechnologie	LED	Farbe der Lichtquelle	2700/3000/4000 K
Value Ladder	Good	Optik	Abstrahlungswinkel (40°)
CE-Zeichen	CE-Zeichen	Abstrahlungswinkel Leuchte	40°
Garantiedauer	3 Jahre	CEN-Wert (Unified Glare Rating)	21
Entflammbarkeitszeichen	Zur Montage auf normal entflammbaren Oberflächen	Photobiologische Sicherheit gemäß EN 62471	RG1
Glühfadentest	Temperatur: 650 °C, Dauer: 30 s	Betrieb und Elektrik	
EU RoHS-konform	Ja	Eingangsspannung	220 bis 240 V
Lichttechnische Daten		Netzfrequenz	50 or 60 Hz
Lichtstrom	550 lm	Eingangsfrequenz	50 oder 60 Hz
Ähnlichste Farbtemperatur (Nom)	2700 3000 4000 K	Einschaltstrom	1.4 A
Nennlichtausbeute (nom.)	91 lm/W	Einschaltzeit	0.2 ms
		Energieverbrauch	6 W
		Leistungsfaktor (Bruchteil)	0.9

# Ledinaire Clear Accent

Elektrischer Anschluss	Schnellsteckverbinder, 3-polig
Kabel	Kabel (0,75 m) ohne Steckverbinder
Anzahl Leuchten pro Sicherung mit 16 A Typ B	240
<b>Temperatur</b>	
Umgebungstemperaturbereich	-20 bis +40 °C
<b>Lichtregelung und Dimmen</b>	
Dimmbar	Ja
Betriebsgerät	Netzteil (Ein/Aus)
Steuerungsschnittstelle	Phasenanschnitt-Dimmen
Konstanter Lichtstrom	Nein
<b>Mechanik und Gehäuse</b>	
Gehäusematerial	Metall-Kunststoff
Reflektor-Material	-
Material optische Abdeckung/Linse	Polykarbonat
Befestigungsmaterial	Stahl
Gehäusefarbe	Weiß
Ausführung optische Abdeckung	Klar
Gesamte Höhe	43 mm
Gesamter Durchmesser	89 mm
<b>Genehmigung und Anwendung</b>	
Schutzart (IP)	IP20 (Vorderseite IP65)
Schlagfestigkeit (IK)	IK03 [0.35 J verstärkt]
IEC-Schutzklasse	Schutzklasse II

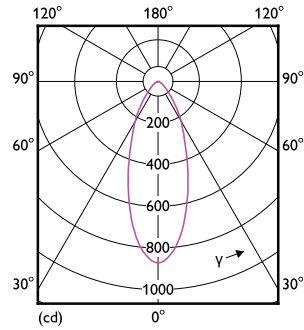
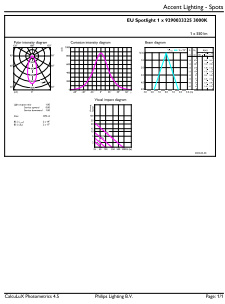
<b>Initialkennwerte (IEC-konform)</b>	
Lichtstromtoleranz	-0%,+20%
Anfängliche Farbsättigung	(IEC3000K, 0.44, 0.403) 5SDCM
Toleranz Leistungsaufnahme	-10%,+5%
<b>Lebensdauer kennwerte (IEC-konform)</b>	
Treiber-Ausfallrate bei 5000 Std.	1.2 %
Lichtstromstabilität bei mittlerer	L65
Nutzlebensdauer* von 50.000 Std.	
<b>Anwendungsbedingungen</b>	
Geeignet zum häufigen An- und Ausschalten	Nein
<b>Produkt Daten</b>	
Gesamt-Produktcode	872016920882700
Bestell-Produktname	RS071B 5S/827_30_40 40D PSR PI6 IP65 WH
Bestellcode	20882700
Anzahl pro Verpackung	1
Zähler - Pakete pro Außenkarton	12
Material-Nr. (12NC)	929003322502
Gesamtbezeichnung des Produkts	RS071B 5S/827_30_40 40D PSR PI6 IP65 WH
EAN Umverpackung	8720169208834
EAN/UPC - Produkt/Kiste	8720169208827

## Abmessungsskizzen



# Ledinaire Clear Accent

## Photometrische Daten



Accent Lighting Spots - RS071B 5S/827\_30\_40 40D PSR P16 IP65 WH

Light Distribution Diagram - RS071B 5S/827\_30\_40 40D PSR P16 IP65 WH

