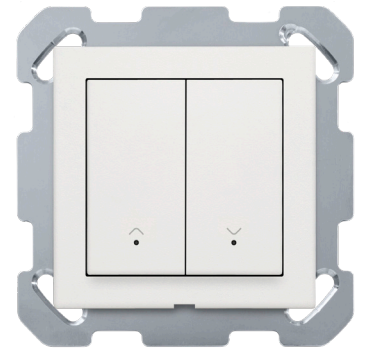


Vernetzter Motorsteuertaster, Sockel, 3 A, Zigbee®, Swiss line

101-72311-41

4 Jahre
Garantie

Der vernetzte Zigbee®-Motorsteuertaster Swiss line enthält einen Schaltkontakt zum Steuern eines 230 V Motors. Er enthält einen Sender und einen Empfänger, die drahtlos mit dem drahtlosen intelligenten Hub für Niko Home Control kommunizieren. Sie können den vernetzten Motorsteuertaster als Ersatz für eine herkömmliche Motoransteuerung verwenden. Der vernetzte Motorsteuertaster kann seinen eigenen Kontakt schalten. Durch das Hinzufügen des drahtlosen intelligenten Hubs für Niko Home Control lassen sich zusätzliche Funktionen mit der Niko Home Control-Programmiersoftware konfigurieren. Zum Beispiel kann er in eine Raumstimmung oder Alles-aus-Funktion aufgenommen werden. Der vernetzte Zigbee®-Motorsteuertaster Swiss line wird mit einem Adapterrahmen-Set und einem weißen Übergangsrahmen mit den Außenmaßen 60 x 60 mm geliefert.



Technische Daten

Vernetzter Motorsteuertaster, Sockel, 3 A, Zigbee®, Swiss line

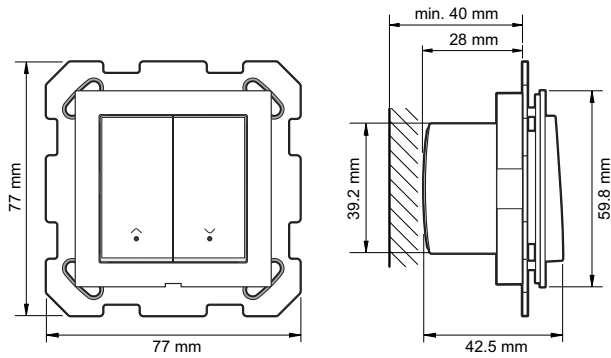
- Montageart: Unterputzdose
- Montagehöhe: 110 - 120 cm
- Ändern der Einstellungen:
 - Stand-Alone-Modus: Tasten auf der Vorderseite, hinter der Abdeckung
 - Vernetzter Modus: Niko Home Control-Programmiersoftware oder Niko Home App
- Maximale Reichweite (von Schalter zu intelligentem Hub): 10 m
- Betriebsfrequenz: 2.4 GHz
- Last: 3 A
- LED-Farbe: weiß
- Schutzart: IP20
- Einbautiefe: 40 mm
- Maximale Anzahl pro Installation: 50 angeschlossene Zigbee®-Geräte
- Kennzeichnung: CE
- Eingangsspannung: 230 Vac \pm 10 %, 50 Hz
- Kommunikationsprotokoll: Zigbee® 3.0
- Maximale Hochfrequenzleistung: 10 dBm
- Betriebsfrequenz: 2.4 GHz
- Systemkompatibilität: talks with Homey (Zigbee®)
- Umgebungstemperatur: 0 – 40 °C
- Erforderlicher Unterputzdosentyp
 - Tiefe: 40 mm (einschließlich Verdrahtungsraum)
 - Schraubbefestigung: 78 mm diagonal (für Einzelanwendung)
 - Innendurchmesser der Dose: min. 60 mm
 - Mittenabstand bei mehreren Dosen horizontal: 60 mm
 - Mittenabstand bei mehreren Dosen vertikal: 60 mm
- Gewicht: 70 g

niko

- Leiterquerschnitt: – 1 x 2,5 mm² pro Anschlussklemme
- Abmessungen (HxBxT): 77 x 77 x 29 mm
- Kennzeichnung: CE

CE

Abmessungen



Anschlussplan

