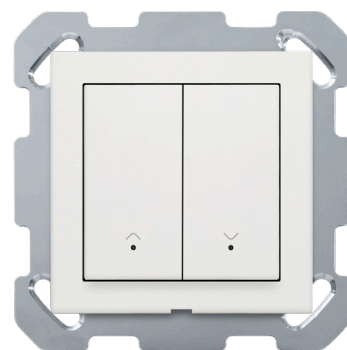


Commande de moteur connectée, socle, 3 A, Zigbee®, Swiss line

101-72311-41

4 ans de garantie

La commande de moteur Zigbee® connectée, Swiss line, contient un contact de commutation pour commander un moteur de 230 V. Elle contient un émetteur et un récepteur qui communiquent sans fil avec le hub intelligent sans fil de Niko Home Control. Vous pouvez utiliser la commande de moteur connectée pour remplacer une commande de moteur classique. La commande de moteur connectée peut commuter son propre contact. Une fois que le hub intelligent sans fil pour Niko Home Control a été ajouté, vous pouvez configurer des fonctionnalités additionnelles avec le logiciel de programmation Niko Home Control. Il est par exemple possible de l'ajouter à une ambiance ou à une action tout éteint. La commande de moteur Zigbee® connectée, Swiss line, se présente avec un ensemble cadre d'adaptation et un cadre de transition blanc aux dimensions externes de 60 x 60 mm.



Données techniques

Commande de moteur connectée, socle, 3 A, Zigbee®, Swiss line

- Méthode de montage : boîte d'encastrement
- Hauteur de montage : 110 - 120 cm
- Modification des réglages :
 - Mode autonome: boutons sur le panneau avant, derrière l'enjoliveur
 - Mode connecté: logiciel de programmation Niko Home Control ou appli Niko Home
- Portée maximale (du commutateur au hub intelligent) : 10 m
- Fréquence de fonctionnement : 2.4 GHz
- Charge: 3 A
- Couleur des LED: blanc
- Degré de protection: IP20
- Profondeur d'encastrement: 40 mm
- Nombre maximum par installation: 50 appareils Zigbee® connectés
- Marquage: CE
- Tension d'alimentation: 230 Vac \pm 10 %, 50 Hz
- Protocole de communication: Zigbee® 3.0
- Puissance radiofréquence maximale: 10 dBm
- Fréquence de fonctionnement: 2.4 GHz
- Compatibilité du système: talks with Homey (Zigbee®)
- Température d'ambiance: 0 – 40 °C
- Type de boîte d'encastrement requis
 - profondeur : min. 40 mm (espace de câblage inclus)
 - fixation par vis : 78 mm diagonal (pour une seule application)
 - diamètre intérieur de la boîte : min. 60 mm
 - entraxe horizontal des boîtes multiples : 60 mm
 - entraxe vertical des boîtes multiples : 60 mm
- Poids: 70 g

niko

- Capacité de fil: – 1 x 2,5 mm² par borne de raccordement
- Dimensions (HxLxP): 77 x 77 x 29 mm
- Marquage: CE



Dimensions

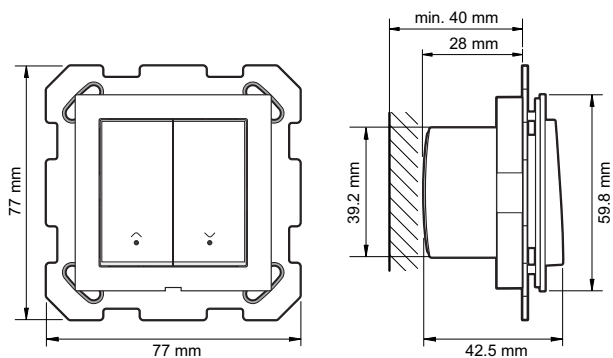


Schéma de câblage

