

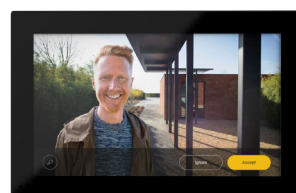
Video-Innensprechstelle, 2-drahtig

510-50000

4 Jahre
Garantie

Dieser wandmontierte Touchscreen ermöglicht es Ihnen, mit den Anrufern vor Ihrer Haustür über ein integriertes Mikrofon und Lautsprecher zu kommunizieren. Sehen Sie wer anruft und öffnen Sie die Tür. Verwenden Sie die Funktion „Peek outside“, um jederzeit nach draußen zu schauen. Verpasste Anrufe? Eine Feedback-LED informiert Sie über nicht beantwortete Anrufe. Überprüfen Sie Ihre Anrufliste mit kurzen Videoausschnitten, um zu sehen, wer Sie besuchen wollte.

Die Video-Innensprechstelle ist einfach zu installieren und zu konfigurieren. Die Video-Innensprechstelle kann in Kombination mit dem Zugangskontrollmodul (510-21400) und mit einer oder maximal zwei 2-drahtigen Video-Außensprechstellen (510-31001) verwendet werden.



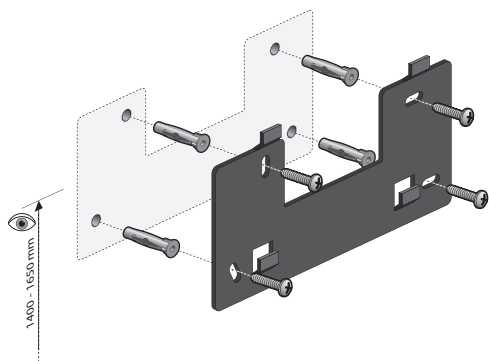
Technische Daten

Video-Innensprechstelle, 2-drahtig

- Verkabelung: 2-drahtig
- Bildschirmauflösung: 1024 x 600
- Bildschirmgröße: 7"
- Schutzart: IP20
- Farbausführung: schwarz
- Abmessungen (HxBxT): 115.2 x 179 x 25.5 mm



Abmessungen



niko

510-50000 - 08-01-2024

Anschlussplan

