

Niko Home Control-Touchscreen

550-20102

4 Jahre
Garantie

Mit diesem Touchscreen können Sie die gesamte Niko Home Control-Installation von einem zentralen Punkt aus bequem steuern: Schalten und Dimmen der Beleuchtung, Regeln der Temperatur, Bewegen von Rollläden und Markisen in die gewünschte Position, Überwachung des Energieverbrauchs und des Status der Installation ... Dank eines integrierten Lichtsensors passt sich die Bildschirmhelligkeit der Umgebungsbeleuchtung an.

Dank der Verbindung mit der Niko Home Control-Video-Außensprechstelle ist nun auch eine Zugangskontrolle möglich. So können Sie auf Wunsch eingehende Anrufe beantworten und verpasste Anrufe kontrollieren. Eine Feedback-LED zeigt verpasste Anrufe an, auch wenn das Gerät im Standby-Modus ist.

Dieser neue Touchscreen (550-20102) ersetzt den Touchscreen 2 (550-20101) vollständig. In einer bestehenden Niko Home Control-Installation kann er diesen Touchscreen sowohl ersetzen als auch ergänzen. Außerdem gewährleistet die Kabelverbindung mit dem Heimnetzwerk eine durchgängige Verbindung.

Nur eine Unterputzdose wird für die Montage des Touchscreens benötigt. Sie schließen den Touchscreen über ein Kabel mit verdrehter Leitung (UTP, FTP oder STP) an die Power-over-Stromversorgung (PoE) an. Alternativ können Sie auch eine separate 24 V-Stromversorgung im Schaltschrank anbringen. Insgesamt können pro Installation zehn IP-Geräte (Touchscreens, Smartphones oder PC-Anwendungen) angeschlossen werden. Dieser Artikel ist durch mindestens ein Patent (Anmeldung) geschützt. Weitere Informationen zu Patenten finden Sie auf www.niko.eu/innovation.

Technische Daten

Niko Home Control-Touchscreen.

- Funktion: Der Niko Home Control-Touchscreen bietet dem Bewohner eine benutzerfreundliche Benutzeroberfläche zur Bedienung aller Funktionen der Niko Home Control-Installationsanlage. Das neben jeder Aktion befindliche Symbol zeigt den aktuellen Status an. Darüber hinaus bietet der Touchscreen eine detaillierte Anzeige des Elektrizitäts-, Gas- und Wasserverbrauchs an, wenn diese Funktionen Bestandteil der Installationsanlage sind. In Kombination mit der Video-Außensprechstelle (550-2100X) für Niko Home Control ist auch eine Zugangskontrolle über diesen Touchscreen möglich. Dank seiner Kabelverbindung mit dem Heimnetzwerk können Sie sich jederzeit auf den Touchscreen verlassen. Wir empfehlen daher, neben mobilen Geräten mindestens einen Touchscreen in der Installationsanlage zu integrieren. Über die Touchscreen-Symbole bedient der Bewohner die von Ihnen beim Programmieren der Installationsanlage zugewiesenen Funktionen. Hier können Sie auch Informationen zum Elektrizitäts-, Gas- und Wasserverbrauch abrufen. Benutzen Sie für den Anschluss mit dem Connected Controller ein Kabel mit verdrehter Leitung gemäß UTP, FTP oder STP. Sowohl Touchscreen als auch das Connected Controller sind mit einer RJ45-Buchse ausgestattet. Sie müssen daher die Kabel mit RJ45-Steckern ausrüsten, damit Sie diese sowohl am Connected Controller als auch am Touchscreen anschließen können. Der Touchscreen kann mittels PoE



niko

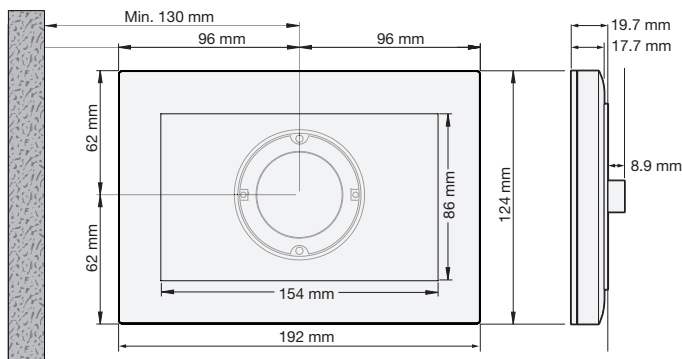
(Power over Ethernet) über dasselbe Kabel mit verdrehter Leitung mit Spannung versorgt werden, wobei Sie das Niko PoE-Netzteil (550-00502) benötigen. Sie können natürlich auch eine gesonderte Versorgungsleitung verlegen, die Sie an ein separates 24 Vdc-Netzteil im Schaltschrank anschließen. In dem Fall benötigen Sie neben dem Kabel mit verdrehter Leitung auch eine 24 Vdc-Versorgungsleitung (z. B. SVV, JYSTY, TPVF oder UTP). Der Touchscreen ist nicht für einen Einbau geeignet. Befestigen Sie den Touchscreen mittels einer standardmäßigen Unterputzdose mit mindestens 40 mm Einbautiefe an der Wand.

Technische Daten:

- HD-Farbdisplay
- Touchscreen
- Ethernet-Geschwindigkeit: 10 - 100 Mbit/s
- Bildschirmgröße: 7"
- Bildschirmauflösung: 1024 x 600
- Eingangsspannung: 24 Vdc ($\pm 10\%$) (SVV, JYSTY, TPVF, UTP usw.) oder Power over Ethernet (PoE) (UTP, STP, FTP) (48 Vdc)
- Umgebungstemperatur bei Lagerung und Transport: $-10\text{ }^{\circ}\text{C}$ bis $+65\text{ }^{\circ}\text{C}$
- Schutzart: IP20
- Abmessungen (HxBxT): 124 x 192 x 19.7 mm
- Kennzeichnung: CE



Abmessungen



Anschlussplan

