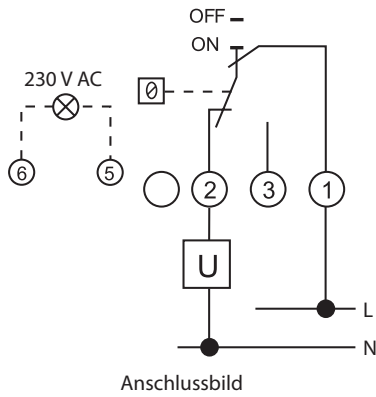
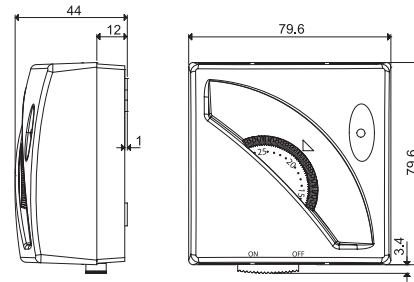


Raumthermostat mit EIN/AUS-Schalter

- EIN/AUS-Schalter
- Temperaturregelung (+7...+30)°C
- Betriebskontrollleuchte



1T.01.1



Farbe

Weiß

1T.01.1

Technische Eigenschaften

| | |
|--|------------------|
| Fühlerelement | Gaskapsel |
| Spannungsversorgung | — |
| Anzahl der Kontakte | 1 Wechsler |
| Schaltleistung | 16 A/250 V AC |
| Anzeigebereich | — |
| Temperatureinstellbereich | +7...+30 °C |
| Temperaturdifferenz (Hysterese) | 0.4 - 0.8 °C |
| Temperaturänderungsrate | 1 °C/15 min |
| Nachtsabsenkung | — |
| Separat einstellbare Temperaturstufen | — |
| Thermostatsperre | Mechanisch |
| Schutzart | IP20 |
| Montage | Wandmontage |
| Display-Anzeigegenauigkeit | — |
| Genauigkeit bei +20 °C | — |
| Frostschutz | — |
| Energiesparfunktion | — |
| Drucktasten | — |
| Überwachte Kontrolle | NEIN |
| Beleuchtetes Display | NEIN |
| Zulassungen (Details auf Anfrage) | CE UK EAC |