

# Raiden IP66 12KLM 840 Asymmetric Wide DALI

Artikelnummer 2824094

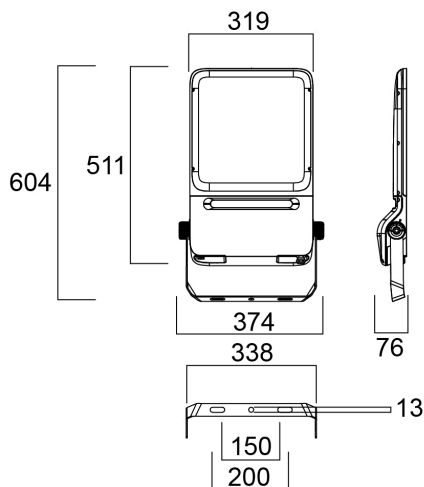
Concord



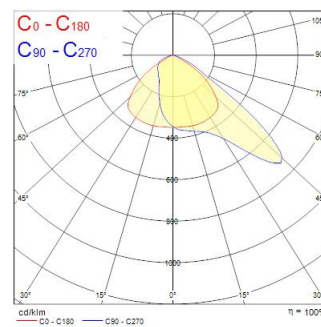
Outdoor and indoor floodlight range with in house design, comes complete with 1m flying lead and adjustable bracket, aluminium housing, RAL 9022 - Pearl light grey, clear glass diffuser, IP66, IK08, Class I, 4000K, DALI dimmable, 12100lm, 90W, 134lm/W, CRI80, Asymmetric Wide beam angle 110\*50°, 100000 hrs L90B50 lifespan, 511x319x76mm (LxWxH) dimensions, 6.2kg weight. Ball-impact-resistance according to DIN57710-13 VDE 0710 13/5.81, DIN 18032-3 only with the separate wire guard accessory fitted.

## Technische Werte

### Größe (mm)



### Photometrie



# Raiden IP66 12KLM 840 Asymmetric Wide DALI

Artikelnummer 2824094

Concord

## Allgemeine Daten

Produktname	Raiden IP66 12KLM 840 Asymmetric Wide DALI
Technologie	LED
Sockel	N/A
Gehäuse	Aluminium
Allgemeine Anwendungsbereiche	Logistics & Industry
Umgebungstemperaturbereich	-40°C...+50°C
Betriebstemperatur (°C)	25
ETIM Klasse	EC001744
Garantie	5 Jahre

## Optische Daten

Leuchtenlichtstrom (lm)	12100
Systemeffizienz (lm/W)	134
Farbtemperatur (K)	4000
Lichtfarbe	Neutral White
Farbwiedergabeindex (Ra)	80
Farbkonsistenz (SDCM)	SDCM3
Ausstrahlungswinkel (°)	110*50
Photobiological Risk Group	RG1

## Elektrische Daten

Leistungsaufnahme gesamt (W)	90
Primary Supply/Product voltage - min (V)	220
Primary Supply/Product voltage - max (V)	240
Leistungsfaktor der Lampe	0.95
THD (bei 230V, 50Hz, bei 100% Dimm-Level)	20
Elektrische Schutzklasse	Class I
Vorschaltgerät benötigt	No
Dimmbar	Yes
Dimming method	DALI-2
Stromstärke (mA)	1820
Einschaltstrom (A)	180
Dauer Einschaltstrom (µs)	150
Energy Efficiency Class (A->G) of contained light source	D
Nennfrequenz (Hz)	50/60Hz
Max. Anzahl Leuchten pro 10A C Sicherung	6
Max. Anzahl Leuchten pro 13A C Sicherung	5
Max. Anzahl Leuchten pro 16A C Sicherung	6
Max. Anzahl Leuchten pro 20A C Sicherung	8
Max. Anzahl Leuchten pro 10A B Sicherung	3
Max. Anzahl Leuchten pro 13A B Sicherung	3
Max. Anzahl Leuchten pro 16A B Sicherung	3
Max. Anzahl Leuchten pro 20A B Sicherung	4
Überspannungsschutz (Differenzmodus --> L-N) (kV)	6
Überspannungsschutz (Gleichtakt--> L-N) (kV)	10

# Raiden IP66 12KLM 840 Asymmetric Wide DALI

Artikelnummer 2824094

**Concord**

## Lifetime data

Lebensdauer - L70B50	100000
Lebensdauer - L80B20	100000
Lebensdauer - L90B50	100000

## Physikalische Daten

Gehäusefarbe	RAL 9022 - Pearl light grey
IP Schutzart	IP66
IK Schutzart	IK08
Länge (mm)	511
Breite (mm)	319
Nominale Produkthöhe (mm)	76
Gewicht (kg)	6.2

## Packaging

EAN Code	5025768240944
Einzelverpackung Länge (cm)	56.0
Einzelverpackung Breite (cm)	41.5
Einzelverpackung Tiefe (cm)	14.0
DUN 14 (außen)	05025768240944
Anzahl an Einheiten je Außenverpackung	1
Außenverpackung Länge (cm)	56.0
Außenverpackung Breite (cm)	41.5
Außenverpackung Tiefe (cm)	14.0
<b>Safety data</b>	
Glühdrahttest (°C)	850
Optimale Betriebstemperatur (°C)	-40-50