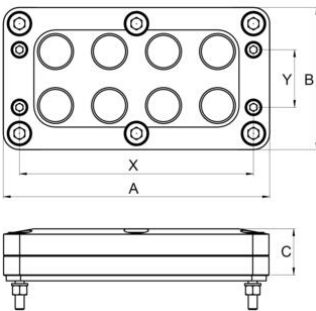


Mehrfachdurchführung MCE Pro, NBR-Flachdichtung



Aluminium gefräst, einteiliges System

- Hohe Dichtheit IP6X / IPX8 / IPX9K nach EN62444
- Absolute Prozesssicherheit
- Flexibilität im Klemmbereich durch MultiLayer-Dichteinheiten
- Hohe Auszugskräfte nach EN 62444
- Schnell- und kostensparend montiert
- Extrem robust und flexibel
- Keine Hilfs- und Schmierstoffe nötig
- Vorkonfektionierbarkeit



Artikel-Nr.:	1908.88.03.022
E-Nr.:	121810058
EAN:	7611614467177
Material	Aluminium eloxiert
Dichtung	NBR
Flachdichtung	NBR (Acrylnitril-Butadien-Kautschuk)
Einsatztemperatur	-30°C / +105°C
Zugentlastung	Ausführung nach EN 62444
Schutzart	IP68 (max. 4 bar während 60 Minuten)
Typ	MCE 08 / 03 S022
Anzahl Durchführungen	3
Klemmbereich ohne Inlet min.	10.0 mm
Klemmbereich ohne Inlet max.	22.5 mm
Masswert A	148 mm
Masswert B	79 mm
Masswert C	26 mm
Bohrlochdistanz X	130 mm
Bohrlochdistanz Y	32 mm
Befestigungsschrauben	M5
Einbauöffnung	112x50 mm
Versand	1