

Fiche technique | Référence: 2687-2143

Alimentation; Eco 2; monophasé; Tension de sortie 24 V DC; Courant de sortie 2,5 A; LED DC OK

<https://www.wago.com/2687-2143>



Identique à la figure



Identique à la figure



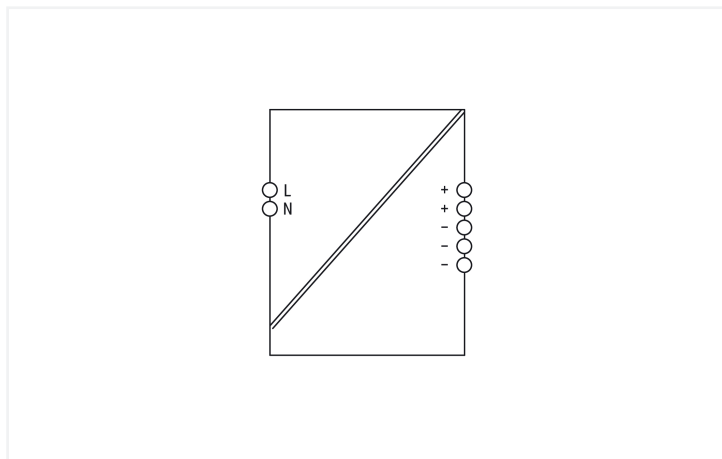
Identique à la figure



Identique à la figure



Identique à la figure



Features:

- Visual status indicator
- Suitable for parallel and series operation

- Self-cooling via natural convection in horizontal mounting position
- Connection technology with push-in termination and tool-free lever operation
- Electrically isolated output voltage (SELV/PELV) per EN 61010/UL 61010
- Marker slot (Item No. 2789-1233, not included) for WAGO marking cards (WMB) and marking strips

Données techniques

Entrée		Sortie	
Phases	1	Tension nominale de sortie $U_{s\text{ nom}}$	24 V DC (TBTS)
Tension nominale d'entrée $U_{e\text{ Nom}}$	1 x 100 ... 240 V AC	Plage de tension de sortie	22 ... 29 V DC (réglable)
Plage de tension d'entrée	1 x 90 ... 264 V AC	Préréglage	24 V DC
Plage de fréquence réseau nominale	50 ... 60 Hz	Courant nominal de sortie $I_{s\text{ Nom}}$	2,5 A (24 V DC)
Courant d'entrée I_e	$\leq 0,5$ A (230 V AC ; charge nominale); $\leq 1,1$ A (100 V AC ; charge nominale)	Puissance nominale de sortie	60 W
Courant au démarrage	≤ 20 A (après 1 ms)	Précision de réglage	≤ 1 %
Correction du facteur de puissance (PFC)	passive	Ondulation résiduelle	≤ 20 mV (Pointe – Pointe, pour 230 V AC)
Délai en cas de coupure de secteur	≥ 130 ms (230 V AC); ≥ 23 ms (110 V AC)	Comportement en cas de surcharge	Constant power up to 130 %; shutdown and automatic restart in the event of a short circuit

Signalisation et communication

Signalisation	1 x LED DC O.K. (verte)
---------------	-------------------------

Rendement/puissance dissipée

Puissance dissipée P_v	$\leq 0,1$ W (À vide); ≤ 6 W (charge nominale)
Rendement typ.	90,5 %

Protection par fusibles

Fusible interne	T 2 A / 250 V AC
Fusible en amont (recommandé)	16 A (pour USA/Canada : 15 A)

Sécurité & Protection

Tension d'isolement (prim.-sec., AC)	3510 V
Classe de protection	II
Indice de protection	IP20; selon EN 60529
Tension inverse	≤ 35 V DC
Catégorie de surtension	III (≤ 2000 m a. s.l.); II (>2000 m a. s.l.)
Degré de pollution	2
Résistant aux courts-circuits	Oui
Fonctionnement à vide	Oui
Mise en parallèle possible	Oui
Possibilité de montage en série	Oui
MTBF	$> 1,100,000$ h

Données de raccordement

Connexion 1	
Type de connexion	Entrée/sortie
Technique de connexion	Push-in CAGE CLAMP®
Borne WAGO	WAGO Série 2604
Conducteur rigide	0,2 ... 4 mm ² / 24 ... 12 AWG
Conducteur souple	0,2 ... 4 mm ² / 24 ... 12 AWG
Conducteurs souples ; avec embout d'extrémité isolé	0,25 ... 2,5 mm ²
Conducteurs souples ; avec embout d'extrémité sans isolation plastique	0,25 ... 2,5 mm ²
Longueur de dénudage	9 ... 11 mm / 0.35 ... 0.43 inch

Données géométriques

Largeur	35 mm / 1.378 inch
Hauteur	100 mm / 3.937 inch
Prof. à partir du niveau supérieur du rail	90 mm / 3.54 inch

Données mécaniques

Type de montage	Rail 35
-----------------	---------

Données du matériau

Poids	250 g
-------	-------

Conditions d'environnement

Température ambiante (fonctionnement)	-25 ... +70 °C (Démarrage à -40 °C homologué)
Température ambiante (stockage)	-40 ... +85 °C
Humidité relative	5 ... 96 % (condensation non admise)
Derating	-1,5 %/K (> 55 °C)
Catégorie de climat	3K3 (selon EN 60721)
Altitude d'utilisation max.	5000 m

Normes et spécifications

Marquage de conformité	CE; UKCA
Normes/spécifications	EN 61010-1 EN 61010-2-201 EN 61204-3 UL 61010-1 UL 61010-2-201 SEMI F47 UL 121201 (HazLoc)

Données commerciales

Unité d'emb. (SUE)	1 pce(s)
Type d'emballage	Carton
Pays d'origine	CN
GTIN	4066966480061
Numéro du tarif douanier	85044083900

Product Classification

UNSPSC	39121004
ETIM 9.0	EC002540
ETIM 10.0	EC002540
ECCN	NO US CLASSIFICATION

Conformité environnementale du produit

État de conformité RoHS	Compliant, No Exemption
SCIP notification number (Autriche)	e017187f-9e94-48f1-87d8-dd2bb4c80249
SCIP notification number (Belgique)	48b90fd9-af9e-42fb-9817-40509f3746fc
SCIP notification number (Bulgarie)	be1e41b3-a542-4051-9b85-652f2f6d1a4d
SCIP notification number (République tchèque)	23e57abf-4f13-4729-8ee6-037120462b0b
SCIP notification number (Danemark)	ce5521f3-89fa-46ed-b119-44241bcb9da
SCIP notification number (Finlande)	af0ac358-7114-4f8c-8e4a-39cfc778c6d1
SCIP notification number (France)	7059bd10-bc24-4622-b9a7-52edb8b6ac4f
SCIP notification number (Allemagne)	15c620d6-5799-4bbb-8261-2cd43fe6fae6
SCIP notification number (Hongrie)	f5d0f531-abaa-4b3f-aae9-38875074b6c5
SCIP notification number (Italie)	fb3cb27a-d888-4690-83cc-95d6d15b4906
SCIP notification number (Pays bas)	a0188a42-c999-4daa-9d0d-92c37e10b6a3
SCIP notification number (Pologne)	14ad6c5a-05de-4056-beeb-51cd36b95272
SCIP notification number (Roumanie)	596802ac-d363-4a11-95de-76252c1e49d6
SCIP notification number (Suède)	4dc8b222-ea9a-4c84-82fa-83702da0254b

Approbations / certificats

Homologations générales



Homologation	Norme	Nom du certificat
EAC GZO Almaty Standart	TP TC 004/2011	EAC CoC 03080
EAC GZO Almaty Standart	TP TC 020/2011	EAC CoC 03081
UL Underwriters Laboratories Inc.	UL 61010-2-201	UL_E255817

Déclarations de conformité et de fabricant

Homologation	Norme	Nom du certificat
EU-Declaration of Conformity WAGO GmbH & Co. KG	-	-
UK-Declaration of Conformity WAGO GmbH & Co. KG	-	-

Homologations pour milieux à risque d'explosion



Homologation	Norme	Nom du certificat
UL Underwriters Laboratories Inc. (HAZARDOUS LOCATIONS)	UL 121201	UL_E198726

Téléchargements

Conformité environnementale du produit


Recherche de conformité

Environmental Product Compliance 2687-2143





Documentation


Manuel

Product Manual Power supply unit; Eco 2; 1-phase; 24 VDC output voltage; 2.5 A output current	V 1.0.0 19.03.2024	pdf 6561.51 KB	
---	-----------------------	-------------------	---

Texte complémentaire

2687-2143	14.04.2025	docx 39.01 KB	
2687-2143	14.04.2025	x81 7.64 KB	

Dépliant instructions

Stromversorgung; Eco 2	V 1.0.0 10.10.2023	pdf 2364.21 KB	
------------------------	-----------------------	-------------------	---

Données CAD/CAE

Données CAD

2D/3D Models 2687-2143	
---------------------------	---