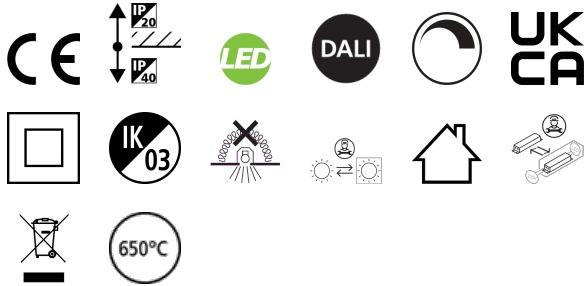


# START Panel UGR19 600x600 DALI 4800Lm 840

Artikelnummer 0042855

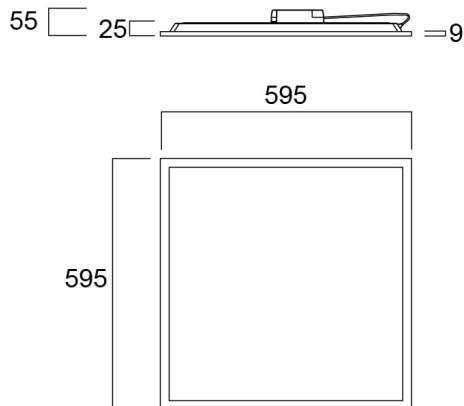
**SYLVANIA**



LED Panel with backlit technology, ideal for general indoor lighting applications such as breakout areas, offices and meeting rooms. Extruded aluminium frame, passive cooling. Low glaring UGR<19. RG0, 90 degree beam angle , optical system: PS diffuser with Opal finish. Light color temperature: 4000K Neutral White, total system power: 43W , total fixture output: 4800lm, efficacy: 112 lm/W, Ra80 typical, LED chromacity: 3 step MacAdam ellipse (SDCM3), lifespan: 100,000 hours at 70% of the original output (L70B50), IR/UV free light source without heat radiation, operating voltage: 220-240V / 50-60Hz, low flicker, DALI dimmable driver, electrical protection: Class II. Degree of Protection: IP40/IP20, suitable for indoor environment only. Nominal size: 595x595mm, safety cables included, 25mm nominal height, White color frame, weight: 1,6Kg.

## Technische Werte

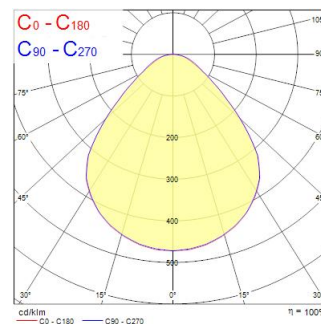
### Größe (mm)



### Photometrie

Distance [m]	Cone diameter [m]	E171	E172	Illuminance [lx]
0.5	1.01	5171	45.3°	9100
		5172	45.3°	1820
1.0	2.02	5171	45.3°	2287
		5172	45.3°	455
1.5	3.03	5171	45.3°	1021
		5172	45.3°	179
2.0	4.04	5171	45.3°	574
		5172	45.3°	101
2.5	5.05	5171	45.3°	360
		5172	45.3°	54
3.0	6.06	5171	45.3°	200
		5172	45.3°	45

Distance [m] Cone diameter [m] Illuminance [lx]  
 — C0 - C180 (Half beam angle: 90.6°)



# START Panel UGR19 600x600 DALI 4800Lm 840

Artikelnummer 0042855

**SYLVANIA**

## Allgemeine Daten

Produktname	START Panel UGR19 600x600 DALI 4800Lm 840
Technologie	LED
Sockel	N/A
Gehäuse	Aluminium, Steel
Montage	Ceiling recessed mounting
Built in presence detector	NONE
Allgemeine Anwendungsbereiche	Education, Office
Umgebungstemperaturbereich	-10°C...+45°C
Betriebstemperatur (°C)	25
Virtual assistant compatibility	N/A
ETIM Klasse	EC002892
E-Nummer FI	4278468
Garantie	5 Jahre

## Optische Daten

Leuchtenlichtstrom (lm)	4800
Systemeffizienz (lm/W)	112
Farbtemperatur (K)	4000
Lichtfarbe	Neutral White
Farbwiedergabeindex (Ra)	80
Farbkonsistenz (SDCM)	SDCM3
Ausstrahlungswinkel (°)	90
Distributionstyp	Symmetric
Blendungsbegrenzung	< 19
Photobiological Risk Group	RG0

## Elektrische Daten

Leistungsaufnahme gesamt (W)	43
Primary Supply/Product voltage - min (V)	220.0
Primary Supply/Product voltage - max (V)	240.0
Leistungsfaktor der Lampe	0.9
THD (bei 230V, 50Hz, bei 100% Dimm-Level)	20.0
Elektrische Schutzklasse	Class II
Betriebsgerätetyp	LED driver constant current
Dimmbar	Yes
Dimming method	DALI
Stromstärke (mA)	800
Energy Efficiency Class (A->G) of contained light source	D
Nennfrequenz (Hz)	50/60Hz
LED Flickering Rate	Ultra low (5% or less)
Max. Anzahl Leuchten pro 10A C Sicherung	51
Max. Anzahl Leuchten pro 13A C Sicherung	66
Max. Anzahl Leuchten pro 16A C Sicherung	70
Max. Anzahl Leuchten pro 20A C Sicherung	102
Max. Anzahl Leuchten pro 10A B Sicherung	33
Max. Anzahl Leuchten pro 13A B Sicherung	43
Max. Anzahl Leuchten pro 16A B Sicherung	41
Max. Anzahl Leuchten pro 20A B Sicherung	68
Connectable conductor cross section - Max (mm <sup>2</sup> )	1.5

## Lifetime data

Lebensdauer - L70B50	100000
Lebensdauer - L80B20	71000

# START Panel UGR19 600x600 DALI 4800Lm 840

Artikelnummer 0042855

**SYLVANIA**

## Physikalische Daten

Gehäusefarbe	RAL 9003 - Signal white
IP Schutzart	IP40/20
IK Schutzart	IK03
Diffusor	Diffuse
Diffusormaterial	Other
Länge (mm)	595
Breite (mm)	595
Nominale Produkthöhe (mm)	25
Gewicht (kg)	2.094

## Packaging

EAN Code	5410288428550
Einzelverpackung Länge (cm)	60.0
Einzelverpackung Breite (cm)	3.8
Einzelverpackung Tiefe (cm)	68.8
DUN 14 (außen)	15410288428557
Anzahl an Einheiten je Außenverpackung	1
Außenverpackung Länge (cm)	60.0
Außenverpackung Breite (cm)	3.8
Außenverpackung Tiefe (cm)	68.8

## Safety data

Glühdrahttest (°C)	650
Optimale Betriebstemperatur (°C)	-10-45