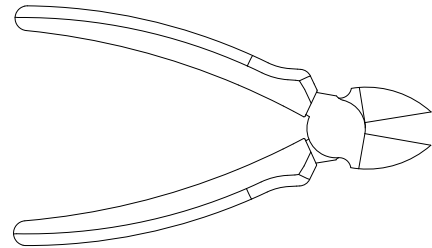
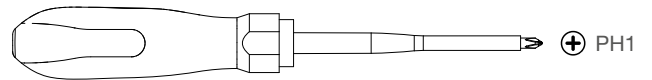
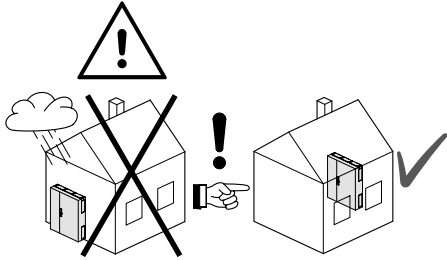
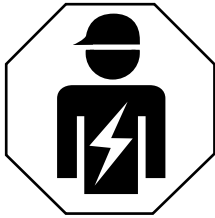
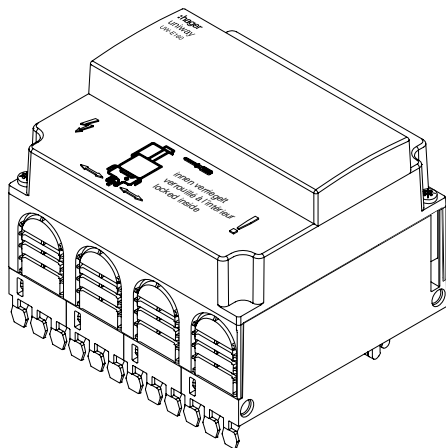


- (DE) Montageanleitung
Einspeiseblock 160/250A
- (FR) Notice d'instructions
Bloc d'alimentation 160/250A
- (EN) Mounting instructions
Incoming block 160/250
- (IT) Istruzioni di montaggio
Blocco di alimentazione 160/250A

uniway UW-E160 / UW-E250



UW-E160



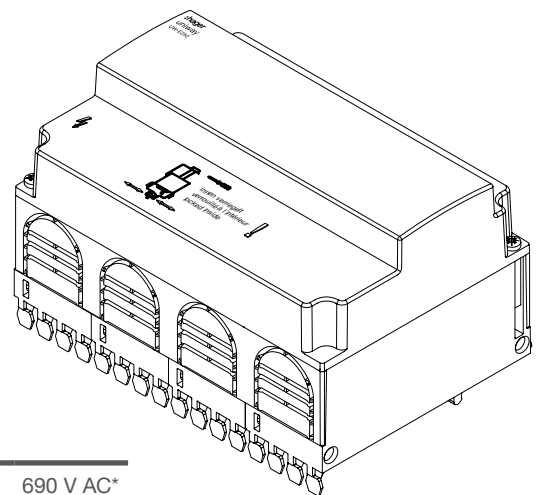
UW-E160

U_e max. 690 V AC*

I_n max. 160 A

*690 V AC: L1, L3, N, L2
L2, N, L3, L1

UW-E250



UW-E250

U_e max. 690 V AC*

I_n max. 250 A

*690 V AC: L1, L3, N, L2
L2, N, L3, L1

