

HF-R EII 1-10V für PL-T/C

HF-R 2 26-42 PL-T/C EII 220-240V 50/60Hz

Der HF-Regulator 1-10 V ist ein robustes und kompaktes elektronisches Hochfrequenz-Vorschaltgerät. Diese überaus effiziente Lösung für MASTER TL5, TL5 Eco, TL-D, PL-L, PL-T/C/R und TL5c eignet sich insbesondere für Anwendungen, in denen eine hohe Energieeffizienz und Dimmbarkeit erforderlich ist. Sie kann aber auch in Bereichen zum Einsatz kommen, wo die Beleuchtung ein komfortables Ambiente erzeugen soll oder in denen flackerfreies Licht benötigt wird.

Produkt Daten

| Betrieb und Elektrik | |
|---|------------------|
| Eingangsspannung | 220 bis 240 V |
| Netzfrequenz | 50 to 60 Hz |
| Eingangsfrequenz | 50 bis 60 Hz |
| Ableitstrom (max.) | 0.5 mA |
| Einschaltstromweite | 0.35 ms |
| Einschaltstrom (max.) | 45 A |
| Anzahl Produkte für MCB (16 A Typ B) (Nom.) | 12 |
| Verdrahtung | |
| Typ Anschlussklemme Eingang | Einsatz |
| Anschlussklemme sekundär | Einsatz |
| Temperatur | |
| Umgebungstemperaturbereich | -20 °C bis 50 °C |
| Gehäusetemperatur-Lebensdauer (Nom) | 65 °C |
| Gehäusetemperatur (Max) | 75 °C |

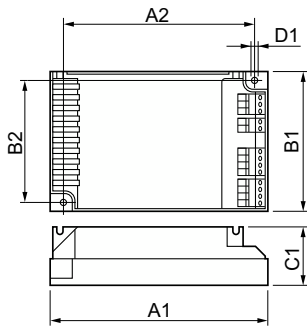
| Lichtregelung und Dimmen | |
|--------------------------------|---|
| Steuerungsschnittstelle | 1-10V |
| Mechanik und Gehäuse | |
| Gehäuse | S 123x79x33 |
| Genehmigung und Anwendung | |
| Schutzart (IP) | IP20 [Fernhalten von Fingern] |
| Energieeffizienzindex | A1 BAT |
| Sicherheitsstandard | IEC 61347-2-3 |
| Umweltnorm | ISO 14001 |
| Zeichen & Zertifikate | CE Zeichen ENEC Zertifikat VDE-EMV Zertifikat |
| Produktdaten | |
| Bestell-Produktname | HF-R 2 26-42 PL-T/C EII 220-240V 50/60Hz |
| Gesamtbezeichnung des Produkts | HF-R 2 26-42 PL-T/C EII 220-240V 50/60Hz |

HF-R EII 1-10V für PL-T/C

| | |
|-----------------------|-----------------|
| Gesamt-Produktcode | 872790080972500 |
| Bestellcode | 80972500 |
| Material-Nr. (12NC) | 913700626566 |
| Anzahl pro Verpackung | 1 |
| Nettogewicht | 0.230 kg |

| | |
|---------------------------------|---------------|
| EAN/UPC – Produkt/Kiste | 8711500880758 |
| Zähler – Pakete pro Außenkarton | 12 |
| EAN Umverpackung | 8727900809725 |

Abmessungsskizzen



| Product | D1 | C1 | A1 | A2 | B1 | B2 |
|---|--------|---------|----------|----------|---------|---------|
| HF-R 2 26-42 PL-T/C EII 220-240V 50/60Hz | 4.5 mm | 33.0 mm | 123.0 mm | 111.0 mm | 79.0 mm | 67.0 mm |

