

OBICO 80 IP65 FIRE 2CCT 930/940 DIMMERABILE BIANCO

Codice n. 0005367

SYLVANIA

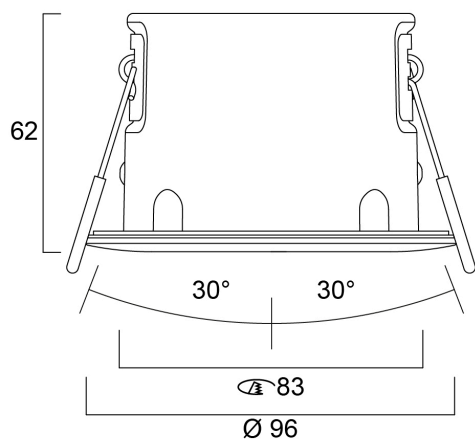
PROTM



Integrated LED fire rated recessed spotlight, 2-axis adjustable (horizontal rotation 360°, vertical tilt 30°) RAL9016 white bezel colour, two temperature light colors selectable: 3000K, 4000K. Lumen output 820lm (4000K), 8.2W, dimmable trailing/leading edge, 38° degree beam angle, steel body, low profile 57mm recessed depth, IP65 frontal degree, IK07, loop-in/loop-out terminals for fast wiring, 83mm cutout, clear lens. Additional chrome bezel ring included in the packaging. Designed and tested to meet Fire Rating Standards (30, 60, 90-minute fire rated ceilings) for safety and reassurance: BS 476-21:1987. Fire rated model tested for 30 & 60 minute I-Joist ceiling system (TRUfloorsystems® by Staircraft). Air-proof, to limit air leakage when used in residential applications within the building's thermal envelope. Directly coverable with insulation material according to EN60598-1

Dati tecnici

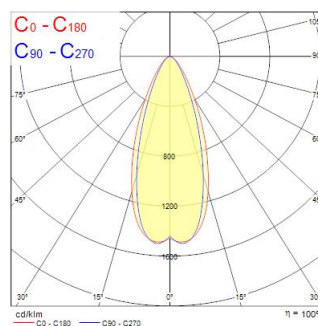
Dimensioni (mm)



Fotometrie

Distance [m]	Cone diameter [m]	Beam diameter [m]	Beam diameter [in]	Illuminance [lx]
0.5	0.35 0.41	Ø100	3.94"	4271
		Ø100	3.94"	1524
		Ø100	3.94"	1750
1.0	0.71 0.82	Ø100	3.94"	1030
		Ø100	3.94"	488
		Ø100	3.94"	620
1.5	1.06 1.22	Ø100	3.94"	486
		Ø100	3.94"	280
		Ø100	3.94"	350
2.0	1.42 1.63	Ø100	3.94"	272
		Ø100	3.94"	154
		Ø100	3.94"	109
2.5	1.77 2.04	Ø100	3.94"	178
		Ø100	3.94"	73
		Ø100	3.94"	70
3.0	2.12 2.45	Ø100	3.94"	121
		Ø100	3.94"	51
		Ø100	3.94"	48

Distance [m] Cone diameter [m] Illuminance [lx]
 — C0 - C180 (Half beam angle: 44.4°)
 — C90 - C270 (Half beam angle: 38.0°)



OBICO 80 IP65 FIRE 2CCT 930/940 DIMMERABILE BIANCO

Codice n. 0005367

SYLVANIA

Dati generali

Nome prodotto	OBICO 80 IP65 FIRE 2CCT 930/940 DIMMERABILE BIANCO
Tecnologia	LED
Attacco lampada	N/A
Materiale del corpo dell'apparecchio	Alluminio
Montaggio	Montaggio a incasso a soffitto
Rilevatore di presenza integrato	NO
Applicazione generale	Residenziale e Consumer, Esercizi commerciali
Intervallo temperatura di funzionamento	-20°C...+40°C
Temperatura ambiente Ta (°C)	25
Compatibilità con assistente virtuale	N/A
Classe ETIM	EC001744
Garanzia	5 anni

Dati ottici

Flusso luminoso dell'apparecchio (lm)	820
Efficienza apparecchio lm/W	100
Colore della luce	Bianco Neutro
CRI (Ra)	90
Consistenza colore (SDCM)	SDCM4
Angolo (°)	38
Tipo di distribuzione della luce	Simmetrico
Controllo dell'abbagliamento (UGR)	< 25
Gruppo di rischio fotobiologico	RG1

Dati elettrici

Tipo emergenza	
Potenza totale (W)	8.2
Corrente (A)	0.036
Tensione alimentazione primaria prodotto - min (V)	220.0
Tensione alimentazione primaria prodotto - max (V)	240.0
Fattore di potenza	0.9
THD a 230V 50Hz pieno carico al 100% di dimmerazione	25
Protezione elettrica	Classe II
Tipologia reattore	Driver LED a corrente costante
Dimmerabile	Sì
Modalità di dimmerazione	Tensione di rete: taglio di fase ascendente/discendente
Corrente di alimentazione (mA)	185
Corrente di spunto (A)	2
Durata picco di corrente (µs)	20
Classe di efficienza energetica (A->G) della sorgente inclusa	D
Frequenza nominale (Hz)	50/60Hz
Quantità max. apparecchi per interruttore 10A tipo C	90
Max numero prodotti per interruttore 13A_C	118
Quantità max. apparecchi per interruttore 16A tipo C	145
Max numero prodotti per interruttore 20A_C	181
Max numero prodotti per interruttore 10A - Tipo B	90
Max numero prodotti per interruttore 13A_B	118
Max numero prodotti per interruttore 16A_B	145
Max numero prodotti per interruttore 20A_B	181
Sezione min del conduttore collegabile	0.75

OBICO 80 IP65 FIRE 2CCT 930/940 DIMMERABILE BIANCO

Codice n. 0005367

SYLVANIA

Sezione max del conduttore collegabile	1.5
--	-----

Dati vita utile

Vita utile nominale - L70 B50	100000
Vita utile nominale - L80 B20	88000
Vita utile nominale - L80 B10	86000
Vita utile nominale - L90 B10	42000

Dati dimensionali

Colore del prodotto	RAL 9016 - Bianco traffico / Anello
Classificazione IP	IP65/20
Classificazione IK	IK07
Finitura del diffusore	Altro
Materiale del diffusore	Nessuno
Finitura del riflettore	Non applicabile
Altezza nominale prodotto (mm)	62
Diametro prodotto (mm)	96
Diametro di incasso	80
Peso (Kg)	0.354

Dati di imballo

Codice EAN prodotto	5410288053677
Lunghezza/altezza imballo singolo (cm)	13.1
Larghezza imballo singolo (cm)	8.0
Profondità imballo interno (cm) (singolo)	14.5
DUN14_2	15410288053674
Quantità per imballo interno	4
Lunghezza/Altezza imballo interno (cm)	29.9
Larghezza imballaggio interno (cm)	17.2
Lunghezza imballaggio interno (cm)	14.6
DUN14_1	25410288053671
Quantità per imballo esterno	24
Lunghezza/ Altezza imballo esterno (cm)	36.4
Packaging outer width (cm)	32.5
Profondità imballo esterno (cm)	46.7

Dati di sicurezza

Test del filo incandescente (°)	650
Temperatura ottimale di utilizzo (°C)	-20-40