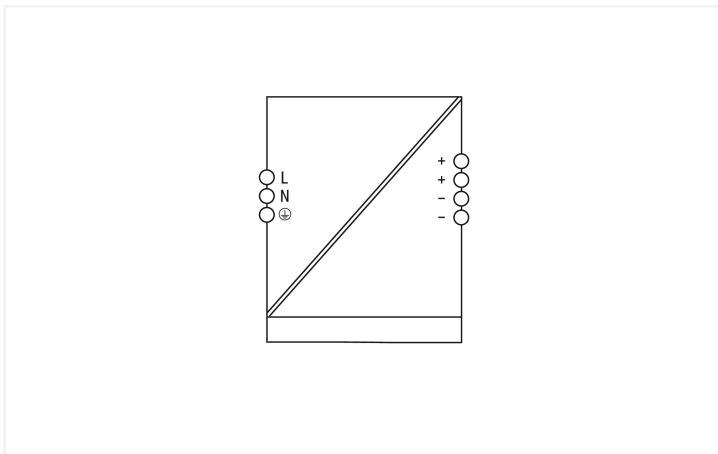


## Datenblatt | Artikelnummer: 2587-2148

Primär getaktete Stromversorgung; Base; 1-phasig; Ausgangsspannung DC 24 V; Ausgangsstrom 40 A; DC-OK LED

<https://www.wago.com/2587-2148>



### Merkmale:

- Optische Zustandsanzeige
- Parallelschaltbar, reihenschaltbar
- Selbstkühlung durch natürliche Konvektion bei horizontaler Einbaulage
- Anschlusstechnik mit Direktstecktechnik
- Galvanisch getrennte Ausgangsspannung (SELV) gemäß EN 61010-2-201/UL 61010-2-201

## Technische Daten

Eingang		Ausgang	
Phasen	1	Ausgangsnennspannung $U_{a\text{Nenn}}$	DC 24 V (SELV)
Eingangsnennspannung $U_{e\text{Nenn}}$	1 x AC 100 ... 240 V	Ausgangsspannungsbereich	DC 23,5 ... 28 V
Eingangsspannungsbereich	1 x AC 90 ... 264 V	Voreinstellung	DC 24 V
Nennnetzfrequenz-Bereich	47 ... 63 Hz	Ausgangsnennstrom $I_{a\text{Nenn}}$	40 A (DC 24 V)
Eingangsstrom $I_e$	$\leq 12$ A (AC 100 V; Nennlast)	Leckstrom bei Nennspannung	$\leq 352$ $\mu$ A
Einschaltstrom	$\leq 15$ A (bei AC 230 V / 25 °C)	Ausgangsnennleistung	960 W
Leistungsfaktor	$\geq 0,99$ (AC 115 V); $\geq 0,99$ (AC 230 V)	Regelabweichung	$\leq 3$ %
Leistungsfaktorkorrektur (PFC)	Aktiv	Lastausregelung	$\leq 1$ %
Netzausfall-Überbrückung	$\geq 20$ ms (AC 230 V)	Restwelligkeit	$\leq 80$ mV (Spitze – Spitze)
		Verhalten bei Überlast	Konstantleistung bis 150 %; bei Kurzschluss Abschaltung und automatischer Wiederanlauf

## Signalisierung und Kommunikation

Signalisierung	Optische Zustandsanzeige (DC OK, LED grün)
----------------	--

## Wirkungsgrad/Verlustleistungen

Verlustleistung $P_v$	$\leq 4$ W (Leerlauf); $\leq 118$ W (AC 115 V; Nennlast); $\leq 73$ W (AC 230 V; Nennlast)
Wirkungsgrad typ.	93 % (AC 230 V; Nennlast)

## Absicherung

Interne Sicherung	F 15 Ah / AC 250 V
-------------------	--------------------

## Sicherheit und Schutz

Isolationsspannung (Pri.-Sek., AC)	3510 V
Isolationsspannung (Pri.-PE, AC)	2200 V
Isolationsspannung (Sek.-PE)	DC 0,5 kV
Schutzklasse	I
Schutzart	IP20
Verpolungsschutz	Ja
Rückerisierungsfestigkeit	$\leq$ DC 35 V
Überspannungskategorie	III ( $\leq 2000$ m); II ( $\leq 5000$ m)
Verschmutzungsgrad	2
Transientenschutz; primär	Ja
Überspannungsschutz; sekundär	$\leq$ DC 35 V (im Fehlerfall)
Kurzschlussfest	Ja
Leerlauffest	Ja
Parallelschaltbar	Ja, für 2 Geräte des gleichen Typs
Reihenschaltbar	Ja, für 2 Geräte des gleichen Typs
MTBF	$> 1.000.000$ h (bei 25 °C; gemäß IEC 61709; SN 29500)

## Anschlussdaten

Anschluss 1		Anschluss 1	
Anschlusstyp	Eingang	Abisolierlänge	13 ... 15 mm / 0.51 ... 0.59 inch
Anschlussstechnik	Push-in CAGE CLAMP®		
WAGO Klemme	WAGO Serie 2626		
Eindrähtiger Leiter	0,2 ... 10 mm <sup>2</sup> / 24 ... 8 AWG		
Feindrähtiger Leiter	0,2 ... 10 mm <sup>2</sup> / 24 ... 8 AWG		
Feindrähtiger Leiter; mit Aderendhülse mit Kunststoffkragen	0,25 ... 6 mm <sup>2</sup>		
Feindrähtiger Leiter; mit Aderendhülse ohne Kunststoffkragen	0,25 ... 6 mm <sup>2</sup>		

### Anschluss 2

Anschlusstyp	Ausgang
Anschlussstechnik	Push-in CAGE CLAMP®
WAGO Klemme	WAGO Serie 2626
Eindrähtiger Leiter	0,2 ... 10 mm <sup>2</sup> / 24 ... 8 AWG
Feindrähtiger Leiter	0,2 ... 10 mm <sup>2</sup> / 24 ... 8 AWG
Feindrähtiger Leiter; mit Aderendhülse mit Kunststoffkragen	0,25 ... 6 mm <sup>2</sup>
Feindrähtiger Leiter; mit Aderendhülse ohne Kunststoffkragen	0,25 ... 6 mm <sup>2</sup>
Abisolierlänge	13 ... 15 mm / 0.51 ... 0.59 inch

### Geometrische Daten

Breite	120 mm / 4.72 inch
Höhe	125 mm / 4.92 inch
Tiefe ab Oberkante Tragschiene	140 mm / 5.51 inch

### Mechanische Daten

Montageart	Tragschiene 35
------------	----------------

### Werkstoffdaten

Gewicht	3000 g
---------	--------

### Umgebungsbedingungen

Umgebungstemperatur (Betrieb)	-30 ... +70 °C (Anlauf bei -40 °C typgeprüft)
Umgebungstemperatur (Lagerung)	-40 ... +85 °C
Relative Feuchte	5 ... 96 % (keine Betauung zulässig)
Derating	-19,2 W/°C (> 45 °C und < 200 V~); -19,2 W/°C (> 50 °C und ≥ 200 V~)
Klimaklasse	3K3 (gemäß EN 60721)
Einsatzhöhe max.	5000 m

### Normen und Bestimmungen

Konformitätskennzeichnung	CE
Normen/Bestimmungen	SEMI F47 EN 55032 EN 55035 EN 61000-3-3 EN 61204-3 EN 61558-2-16 EN IEC 61000-3-2 EN IEC 61010-1 EN IEC 61010-2-201 UL 61010-1 UL 61010-2-201

**Kaufmännische Daten**

VPE (UVPE)	1 St.
Verpackungsart	Karton
Ursprungsland	CN
GTIN	4066966768053
Zolltarifnummer	85044083900

**Produktklassifikation**

ETIM 9.0	EC002540
ETIM 10.0	EC002540
ECCN	NO US CLASSIFICATION

**Environmental Product Compliance**

RoHS Compliance Status	Compliant, No Exemption
------------------------	-------------------------

**Zulassungen / Zertifikate**

**Allgemeine Zulassungen**



Zulassung	Norm	Zertifikatsname
UL Underwriters Laboratories Inc.	-	E516135

**Konformitäts- und Herstellererklärungen**

Zulassung	Norm	Zertifikatsname
EU-Declaration of Conformity WAGO GmbH & Co. KG	-	-
MFD for SEMI F47 WAGO GmbH & Co. KG	-	-
UK-Declaration of Conformity WAGO GmbH & Co. KG	-	-

**Downloads**

**Environmental Product Compliance**

**Compliance Search**

Environmental Product Compliance 2587-2148	↓
--	---

**Dokumentation**

**Beipackzettel**

Primär getaktete Stromversorgung; Base;	V 3.0.0 26.03.2026	pdf 750.76 KB	↓
---	-----------------------	------------------	---

CAD/CAE-Daten

CAD Daten

2D/3D Modelle  
2587-2148

