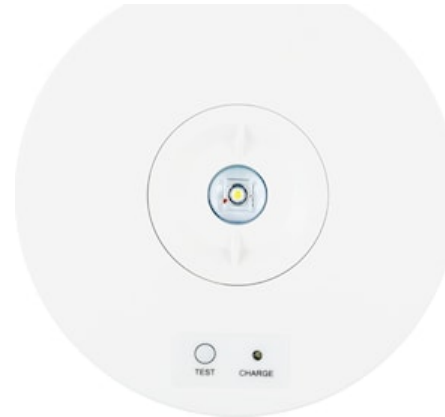
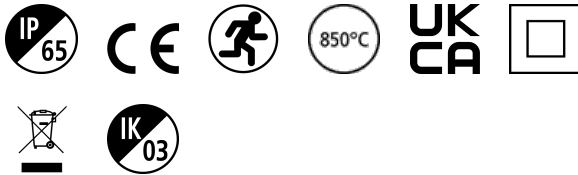


LiFeSafe SurfaceRoundDownlight IP65 RA C EM3 NM ST

Codice n. 0032008

SYLVANIA

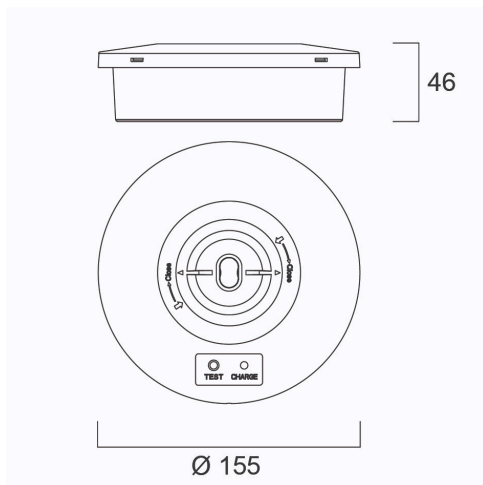
LiFeSafe™



LiFeSafe SURF RDDDL IP65 RA C EM3 NM ST is a round surface mount standalone luminaire. Non-maintained self-test 3Hr emergency duration with LiFePO4 rechargeable batteries. Interchangeable lens for open area or corridor beam. 2.2W - 280lm (open area) / 250lm (corridor), 20mm conduit entry points, Class II construction.

Dati tecnici

Dimensioni (mm)

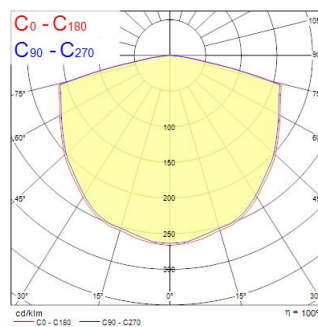


Fotometrie

0,5	0,85 3,84	E171 E1280 E1200	45° 75° 75°	244 84 8
1,0	1,71 7,68	E171 E1280 E1200	45° 75° 75°	81 12 2
1,5	2,56 11,52	E171 E1280 E1200	45° 75° 75°	27 6 1
2,0	3,42 15,36	E171 E1280 E1200	45° 75° 75°	18 4 1
2,5	4,27 19,20	E171 E1280 E1200	45° 75° 75°	10 3 0
3,0	5,12 23,03	E171 E1280 E1200	45° 75° 75°	7 2 0

Distance [m] Cone diameter [m] Illuminance [lx]

— C0 - C180 (Half beam angle: 150.0°)
— C90 - C270 (Half beam angle: 81.0°)



LiFeSafe SurfaceRoundDownlight IP65 RA C EM3 NM ST

Codice n. 0032008

SYLVANIA

Dati generali

Nome prodotto	LiFeSafe SurfaceRoundDownlight IP65 RA C EM3 NM ST
Tecnologia	LED
Materiale del corpo dell'apparecchio	PC Policarbonato
Montaggio	Montaggio a plafone a soffitto
Applicazione generale	Istruzione, Strutture alberghiere, Logistica e Industria, Musei e gallerie, Uffici
Intervallo temperatura di funzionamento	0°C...+45°C
Temperatura ambiente Ta (°C)	25
Classe ETIM	EC001957
Garanzia	5 anni

Dati ottici

Efficienza apparecchio lm/W	140
Temperatura di colore correlata (K)	6500
Colore della luce	Bianco freddo
CRI (Ra)	80
Consistenza colore (SDCM)	SDCM6
Gruppo di rischio fotobiologico	RG1
Flusso luminoso (emergenza) (lm)	280
Durata emergenza (h)	3

Dati elettrici

Tensione alimentazione primaria prodotto - min (V)	220
Tensione alimentazione primaria prodotto - max (V)	240
Fattore di potenza	0.3
THD a 230V 50Hz pieno carico al 100% di dimmerazione	175
Protezione elettrica	Classe II
Reattore richiesto	No
Corrente di spunto (A)	3
Durata picco di corrente (µs)	100
Frequenza nominale (Hz)	50/60Hz
Quantità max. apparecchi per interruttore 10A tipo C	475
Max numero prodotti per interruttore 13A_C	617
Quantità max. apparecchi per interruttore 16A tipo C	760
Max numero prodotti per interruttore 20A_C	950
Max numero prodotti per interruttore 10A - Tipo B	285
Max numero prodotti per interruttore 13A_B	370
Max numero prodotti per interruttore 16A_B	456
Max numero prodotti per interruttore 20A_B	570

Dati vita utile

Vita utile nominale - L70 B50	100000
Vita utile nominale - L70 B20	100000
Vita utile nominale - L70 B10	100000
Vita utile nominale - L80 B50	100000
Vita utile nominale - L80 B20	100000
Vita utile nominale - L80 B10	100000
Vita utile nominale - L90 B50	100000
Vita utile nominale - L90 B20	100000
Vita utile nominale - L90 B10	100000

LiFeSafe SurfaceRoundDownlight IP65 RA C EM3 NM ST

Codice n. 0032008

SYLVANIA

Dati dimensionali

Colore del prodotto	RAL 9003 - Bianco segnale
Classificazione IP	IP65
Classificazione IK	IK03
Lunghezza nominale del prodotto (mm)	155
Larghezza nominale prodotto (mm)	155
Altezza nominale prodotto (mm)	46
Peso (Kg)	0.326

Dati di imballo

Codice EAN prodotto	5410288320083
Lunghezza/altezza imballo singolo (cm)	17.0
Larghezza imballo singolo (cm)	6.0
Profondità imballo interno (cm) (singolo)	6.0
DUN14_2	15410288320080
Quantità per imballo esterno	20
Lunghezza/ Altezza imballo esterno (cm)	35.7
Packaging outer width (cm)	36.4
Profondità imballo esterno (cm)	34.5

Dati di sicurezza

Test del filo incandescente (°)	850
Temperatura ottimale di utilizzo (°C)	0-45