

Hallway

DALI-2 Input Device - Unterputz
 EAN 4007841 064532
 Art.-Nr. 064532



Max. 25 x 3 m



IP20



Helligkeit



Temperatur



Luftfeuchte



2 - 4 m



Input Device

5 years

Herstellergarantie
[steinel.de/garantie](https://www.steinel.de/garantie)



CE

Funktionsbeschreibung

Der klügere Gangsensor weiß mehr. Perfekte radiale Erfassung bis 25 m – ideal für lange Gänge und Flure. Reichweite in beide Richtungen anpassbar. Zeitgemäßes Control PRO II-Design. Ausgestattet mit Bluetooth-Technologie. Schnittstellen für COM1, COM2, DALI-2 APC, DALI-2 IPD, KNX, IP und BT IPD (Slave).

Technische Daten

Abmessungen (L x B x H)	67 x 103 x 103 mm	Technologie, Sensoren	Hochfrequenz, Lichtsensor, Temperatur, Luftfeuchte
Mit Bewegungsmelder	Ja	Montagehöhe	2,00 – 4,00 m
Herstellergarantie	5 Jahre	Montagehöhe max	4,00 m
Einstellungen via	Bluetooth, Bus	optimale Montagehöhe	2,8 m
Mit Fernbedienung	Nein	HF-Technik	5,8 GHz
Variante	DALI-2 Input Device - Unterputz	Erfassung	ggf. durch Glas, Holz und Leichtbauwände
VPE1, EAN	4007841064532	Erfassungswinkel	Gang, 360 °
Ausführung	Präsenzmelder	Öffnungswinkel	140 °
Anwendung, Ort	Innenbereich	Unterkriechschutz	Ja
Anwendung, Raum	Innenbereich, Flur / Gang	segmentweise Ausblendung	Nein
Farbe	Weiß	Elektronische Skalierbarkeit	Ja
Farbe, RAL	9003	Mechanische Skalierbarkeit	Nein
Inkl. Eckwandhalter	Nein	Reichweite Radial	25 x 3 m (75 m ²)
Montageort	Decke	Reichweite Tangential	25 x 3 m (75 m ²)
Verpackungsinhalt	1	Sendeleistung	< 1 mW
Montageart	Unterputz, Decke	Grundlichtfunktion	Nein
Schutzart	IP20		

Hallway

DALI-2 Input Device - Unterputz
EAN 4007841 064532
Art.-Nr. 064532



Technische Daten

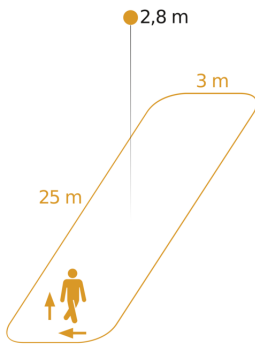
Umgebungstemperatur	von -20 bis 50 °C
Werkstoff	Kunststoff
Netzanschluss	12 – 23 V
Versorgungsspannung Detail	Dali-Bus
Steuerausgang, Dali	Adressable/Slave
Mit Busankopplung	Ja

Hauptlicht einstellbar	Nein
Dämmerungseinstellung Teach	Nein
Konstantlichtregelung	Nein
Vernetzung	Ja
Art der Vernetzung	Master/Slave
Vernetzung via	Bluetooth, DALI-Bus
Produkt Kategorie	Präsenzmelder

Hallway

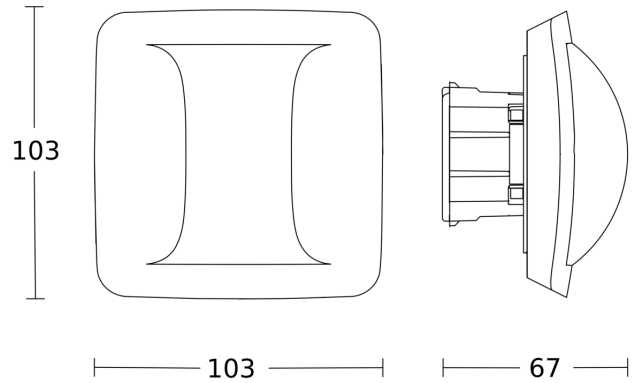
DALI-2 Input Device - Unterputz
EAN 4007841 064532
Art.-Nr. 064532

Sensorerfassungsbereich



Mögliche Montagehöhe: 2,00 m - 4,00 m
Orange: radial und tangential

Maßzeichnung



Schaltplan

