

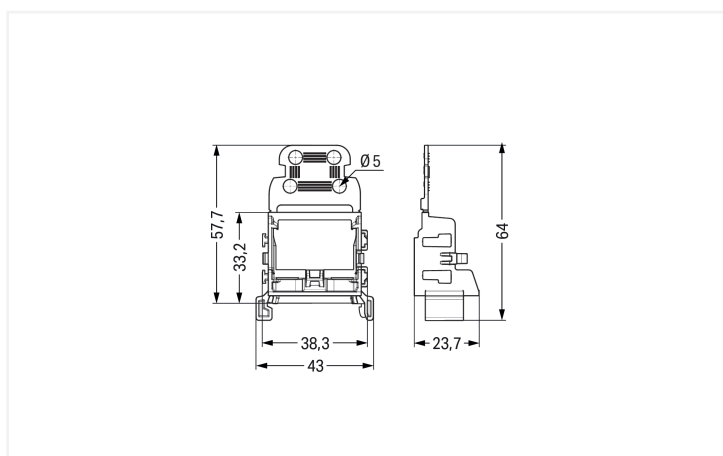
Fiche technique | Référence: 221-549

Adaptateur de fixation avec décharge de traction; pour bornes à 10 conducteurs;
Série 221 - 4 mm²; pour rail 35; blanc

<https://www.wago.com/221-549>



Couleur: ■ blanc



Matériel de montage série 221, blanc

Avec ce matériel de montage (numéro d'article 221-549) l'objectif principal est de mettre en place une installation électrique sans faille. Les dimensions sont de largeur x hauteur x profondeur (43 x 64 x 23,7) mm.

Données géométriques

Largeur	43 mm / 1.693 inch
Hauteur	23,7 mm / 0.933 inch
Prof. à partir du niveau supérieur du rail	57,7 mm / 2.272 inch
Profondeur	64 mm / 2.52 inch

Données mécaniques

Type de fixation	Encliqueter
Type de montage	Rail 35
adapté	for 10-wire connectors (4 mm ²)

Données du matériau

Remarque Données du matériau	Vous trouverez ici des informations sur les spécifications de matériel
Couleur	blanc
Groupe du matériau isolant	I
Matière isolante Boîtier principal	Polyamide (PA66)
Classe d'inflammabilité selon UL94	V0
Charge calorifique	0,213 MJ
Poids	7,1 g

Données commerciales

Unité d'emb. (SUE)	10 pce(s)
Type d'emballage	Carton
Pays d'origine	CN
GTIN	4066966603767
Numéro du tarif douanier	39269097900

Product Classification

ETIM 9.0	EC002848
ETIM 10.0	EC002848
ECCN	NO US CLASSIFICATION

Conformité environnementale du produit

État de conformité RoHS	Compliant, No Exemption
-------------------------	-------------------------

Téléchargements

Conformité environnementale du produit

Recherche de conformité

Environmental Product
Compliance 221-549



Données CAD/CAE

Données CAD

2D/3D Models 221-549



1 Produits correspondants

1.1 Accessoires en option

1.1.1 Repérage

1.1.1.1 Bande de repérage



Réf: 210-833

Bandes de marquage; 25 m sur rouleau;
Largeur 6 mm; vierge; autocollant; blanc