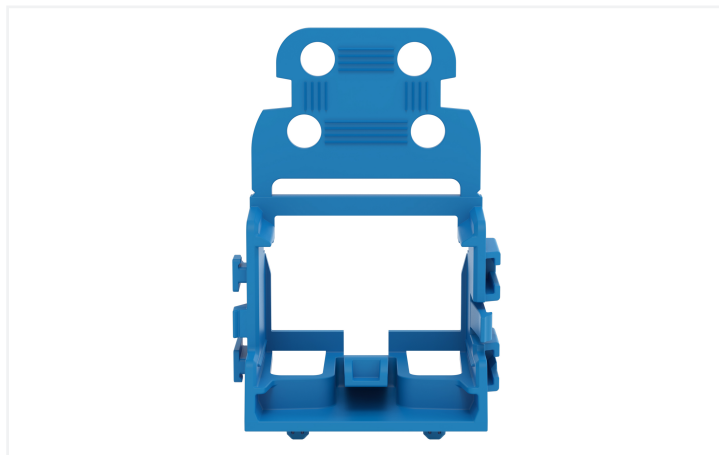
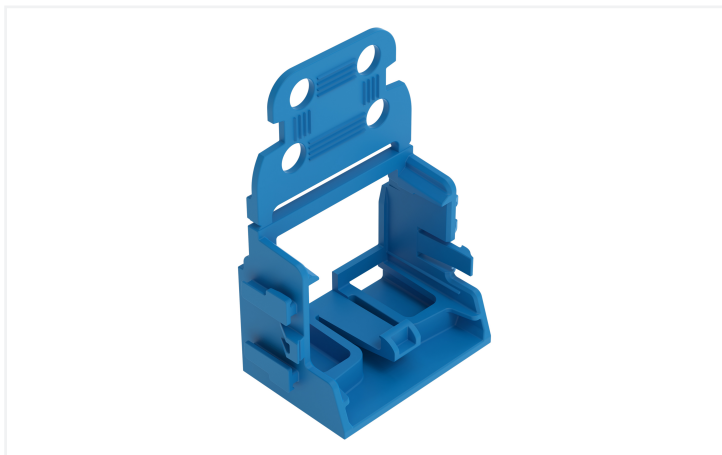


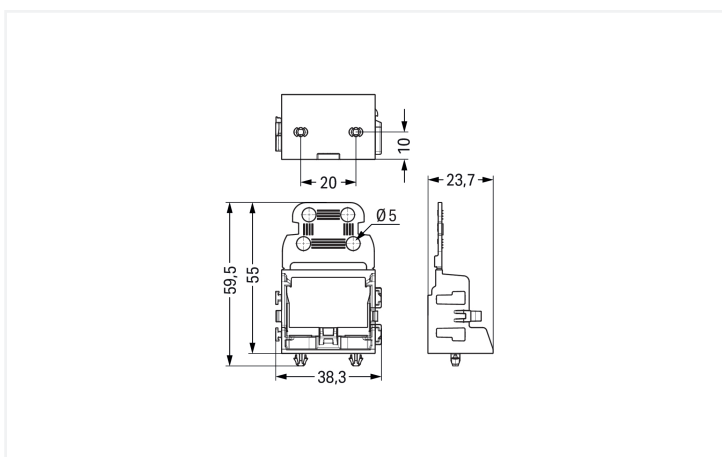
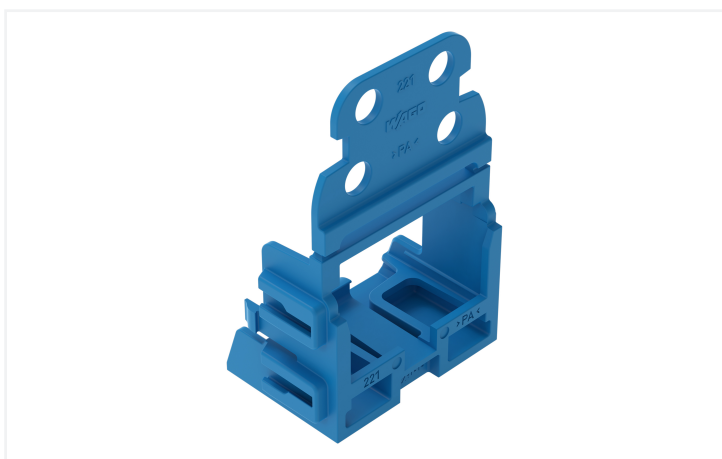
Scheda dati | Codice articolo: 221-529/000-006

Supporto di montaggio con piastra antistrappo; connettori per 10 cavi; Serie 221 - 4 mm²; con piede di fissaggio a scatto; blu

<https://www.wago.com/221-529/000-006>



Colore: ■ blu



Dati geometrici

Larghezza	38,3 mm / 1.508 pollici
Altezza	59,5 mm / 2.343 pollici
Altezza dal piano	55 mm / 2.165 pollici
Profondità	23,7 mm / 0.933 pollici

Dati meccanici

Tipo montaggio	Piede a scatto
Tipo montaggio	con piede di fissaggio a scatto per montaggio verticale
Adatto	for 10-wire connectors (4 mm ²)

Dati dei materiali

Nota sui dati dei materiali	Information on material specifications can be found here
Colore	blu
Gruppo materiale	I
Materiale isolante	Poliamide (PA66)
Classe di infiammabilità secondo UL 94	V0
Carico d'incendio	0.165 MJ
Peso	6,1 g

Dati commerciali

PU (SPU)	10 pz.
Tipo imballaggio	Box
Paese d'origine	CN
GTIN	4066966603811
Numero tariffa doganale	39269097900

Product Classification

UNSPSC	39121410
ETIM 9.0	EC002848
ETIM 10.0	EC002848
ECCN	NO US CLASSIFICATION

Environmental Product Compliance

RoHS Compliance Status	Compliant, No Exemption
------------------------	-------------------------

Download

Environmental Product Compliance

Compliance Search

Environmental Product
Compliance
221-529/000-006



CAD/CAE-Data

CAD data

2D/3D Models
221-529/000-006



1 Prodotti compatibili

1.1 Accessori opzionali

1.1.1 Marcatura

1.1.1.1 Striscia di marcatura



N. art.: 210-833

Strisce di marcatura; 25 m su bobina;
larghezza 6 mm; vuoto; Autoadesivo; bianco