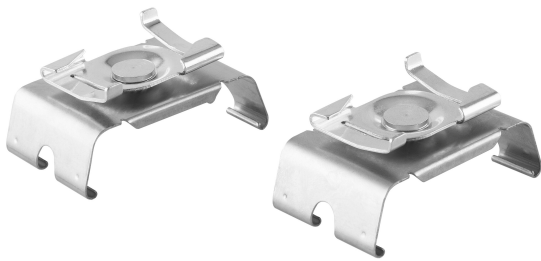


# FICHE PRODUIT

## TRUSYS FLEX GRID CEILING CLIP

TruSys® FLEX GRID CEILING CLIP | Etrier pour rail en montage saillie sur grille



---

### Caractéristiques du produit

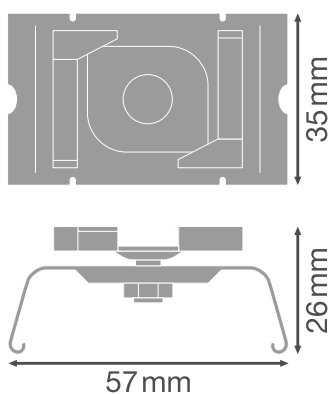
- Etrier de montage en saillie pour faux-plafond



## DONNÉES TECHNIQUES

### DIMENSIONS ET POIDS

Longueur	57,0 mm
Largeur	35,0 mm
Hauteur	26,0 mm
Poids du produit	31,6 g



### Matériau & couleurs

Couleur du produit	Argent
Matériau de corps	Acier

### APPLICATION & MONTAGE

Emplacement montage	Plafond
---------------------	---------

### TÉLÉCHARGEMENTS

#### Documents et certificats



User instruction

#### Textes pour appels d'offres



Offres

**DONNÉES LOGISTIQUES**

Code produit	Unité d'emballage (Pièces/Unité)	Dimensions (longueur x largeur x hauteur)	Poids approximatif	Volume
4058075781917	BAG 2	35 mm x 57 mm x 26 mm	70.00 g	0.05 dm <sup>3</sup>
4058075781924	Carton de regroupement 400	440 mm x 440 mm x 180 mm	14410.00 g	34.85 dm <sup>3</sup>

Le code produit mentionné décrit la petite quantité d'unité qui peut être commandée. Une unité peut contenir un ou plusieurs produits. Lorsque vous passez la commande, merci de bien vouloir entrer une unité ou un multiple d'une unité.

**AVERTISSEMENT**

Sous réserve de modifications. Sauf erreur ou omission. Veuillez à toujours utiliser la version la plus récente.