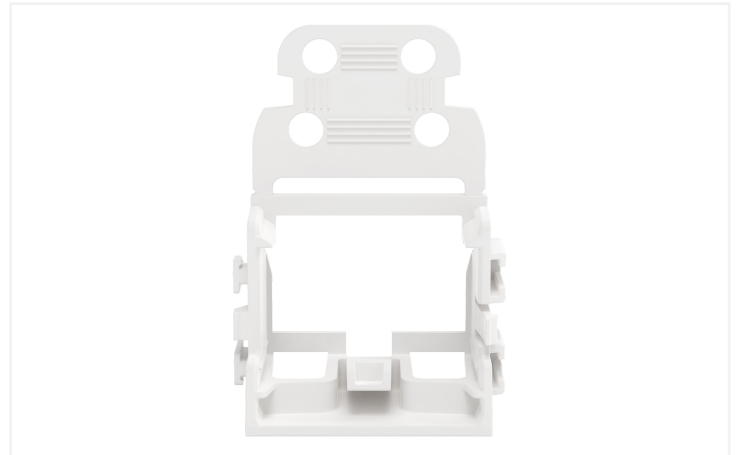


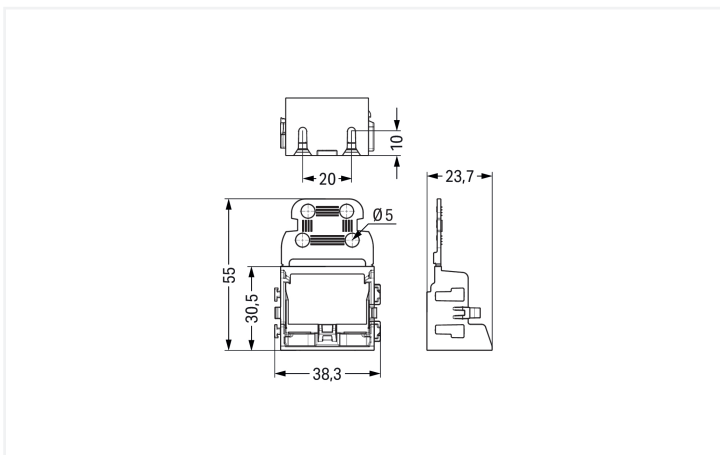
Datenblatt | Artikelnummer: 221-509

Befestigungsadapter mit Zugentlastung; für 10-Leiter-Klemmen; Serie 221 - 4 mm²;
für Schraubbefestigung; weiß

<https://www.wago.com/221-509>



Farbe: ■ weiß



Geometrische Daten	
Breite	38,3 mm / 1.508 inch
Höhe	55 mm / 2.165 inch
Tiefe	23,7 mm / 0.993 inch

Mechanische Daten	
Montageart	Schraubbefestigung
Geeignet	für 10-Leiter-Klemmen (4 mm ²)

Werkstoffdaten	
Hinweis Werkstoffdaten	Informationen zu Materialangaben finden sie hier
Farbe	weiß
Isolierstoffgruppe	I
Isolierwerkstoff Hauptgehäuse	Polyamid (PA66)
Brennbarkeitsklasse gemäß UL 94	V0
Brandlast	0,158 MJ
Gewicht	5,9 g

Kaufmännische Daten	
VPE (UVPE)	10 St.
Verpackungsart	Karton
Ursprungsland	CN
GTIN	4066966602975
Zolltarifnummer	39269097900

Produktklassifikation	
ETIM 9.0	EC002848
ETIM 10.0	EC002848
ECCN	NO US CLASSIFICATION

Environmental Product Compliance	
RoHS Compliance Status	Compliant, No Exemption

Downloads

Environmental Product Compliance

Compliance Search	
Environmental Product Compliance 221-509	

CAD/CAE-Daten

CAD Daten

2D/3D Modelle
221-509



1 Passende Produkte

1.1 Optionales Zubehör

1.1.1 Beschriftung

1.1.1.1 Beschriftungsstreifen



Art-Nr.: 210-833

Beschriftungsstreifen; 25 m auf Rolle; 6 mm breit; unbedruckt; Selbstklebend; weiß