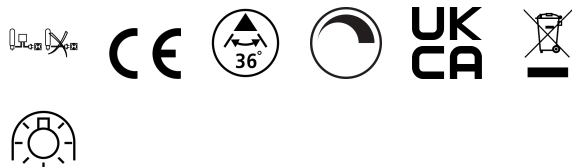


RefLED Superia Retro MR16 V2 460LM DIMMERABILE 827 36°

Codice n. 0029218

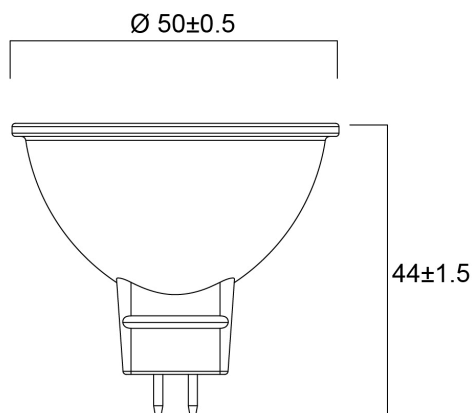
SYLVANIA



Gamma professionale di LED MR16 dalle prestazioni eccellenti con lo stesso design delle tradizionali lampade alogene. Ricrea un effetto di retroilluminazione simile a quello delle lampade alogene dicroiche. Design interamente in vetro: nessun contrasto cromatico tra lampada e apparecchio. Durata molto lunga, fino a 25.000 ore. Cicli di accensione: >100.000. Resa cromatica: CRI80. Tensione della lampada: 12V AC/DC. Dimmerabile con dimmer approvati. Funziona con trasformatore magnetici ed elettronici compatibili. Garanzia: 5 anni.

Dati tecnici

Dimensioni (mm)



Fotometrie

RefLED Superia Retro MR16 V2 460LM DIMMERABILE 827 36°

Codice n. 0029218

SYLVANIA

Dati generali

Nome prodotto	RefLED Superia Retro MR16 V2 460LM DIMMERABILE 827 36°
Tecnologia	LED
Potenza 50Hz (W)	5.8
Classificazione dell'apparecchio	Aperto
Applicazione generale	Uffici, Strutture alberghiere, Esercizi commerciali, Istruzione, Residenziale e Consumer, Musei e gallerie
Intervallo temperatura di funzionamento	-20°C...+40°C
Temperatura ambiente Ta (°C)	25
Classe ETIM	EC001959
Garanzia	5 anni

Dati ottici

Flusso luminoso utile	460
Temperatura di colore correlata (K)	2700
Colore della luce	Luce calda Homelight
CRI (Ra)	80
Consistenza colore (SDCM)	SDCM6
Deviazione Colore durante la vita (SDCM)	6
Intensità luminosa (cd)	1000
Angolo (°)	36
Gruppo di rischio fotobiologico	RG1
Flusso mantenuto a fine vita utile (%)	70

Dati elettrici

Consumo energetico (W)	5.8
Potenza (W)	5.8
Potenza lampada inc. equivalente	40
Tensione alimentazione primaria prodotto - min (V)	12
Tensione alimentazione primaria prodotto - max (V)	12
Reattore richiesto	Sì
Numero cicli accensione prima di uno spegnimento prematuro	>50000
Dimmerabile	Sì
Corrente di spunto (A)	7.5
Durata picco di corrente (µs)	500
Etichetta di efficienza energetica	F

Dati vita utile

Vita utile nominale - L70 B50	25000
Vita media nominale (ore)	25000
Vita utile media (nominale)(ore)	25000

Dati dimensionali

Lunghezza nominale del prodotto (mm)	44
Diametro prodotto (mm)	50
Peso (Kg)	0.03

RefLED Superia Retro MR16 V2 460LM DIMMERABILE 827 36°

Codice n. 0029218

SYLVANIA

Dati di imballo

Codice EAN prodotto	5410288292182
Lunghezza/altezza imballo singolo (cm)	6.1
Larghezza imballo singolo (cm)	5.1
Profondità imballo interno (cm) (singolo)	8.2
DUN14_2	15410288292189
Quantità per imballo interno	6
Lunghezza/Altezza imballo interno (cm)	16.4
Larghezza imballaggio interno (cm)	13.2
Lunghezza imballaggio interno (cm)	9.3
DUN14_1	25410288292186
Quantità per imballo esterno	36
Lunghezza/ Altezza imballo esterno (cm)	34.6
Packaging outer width (cm)	28.2
Profondità imballo esterno (cm)	20.8

Dati di sicurezza

Temperatura ottimale di utilizzo (°C)	-20-40
Istruzioni sulla pulizia in caso di rottura	Non applicabile
Lampade per applicazioni speciali	No
Utilizzabile solo in applicazioni asciutte	Sì
Adatto per l'illuminazione domestica	Sì
Messaggio di sicurezza	Idoneo per trasformatore/dimmer approvati