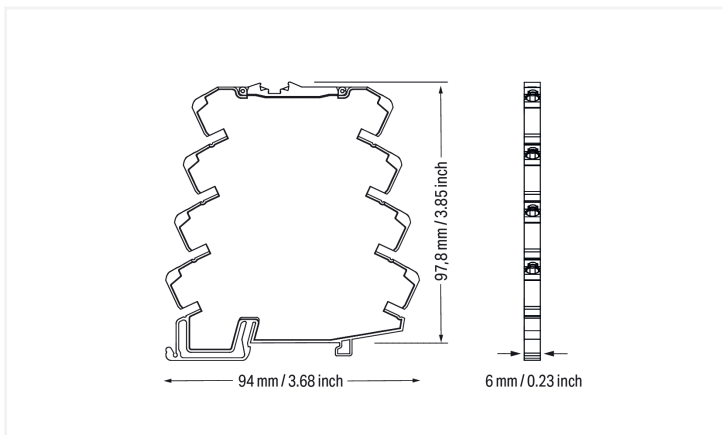
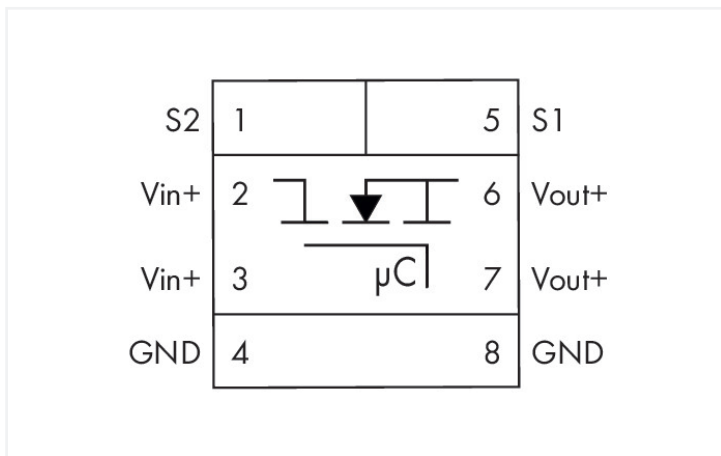
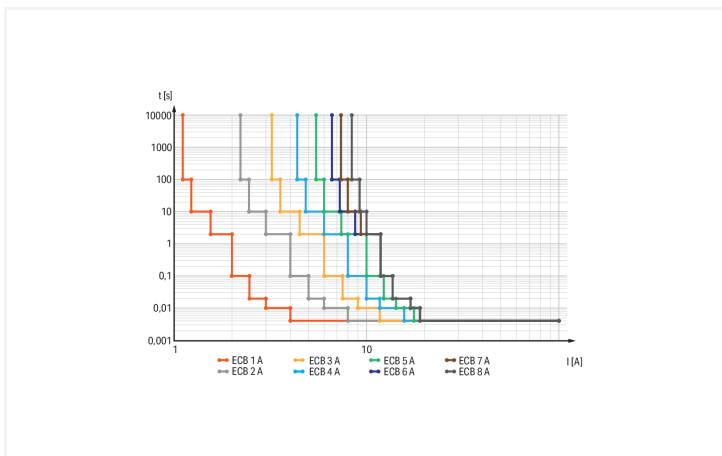
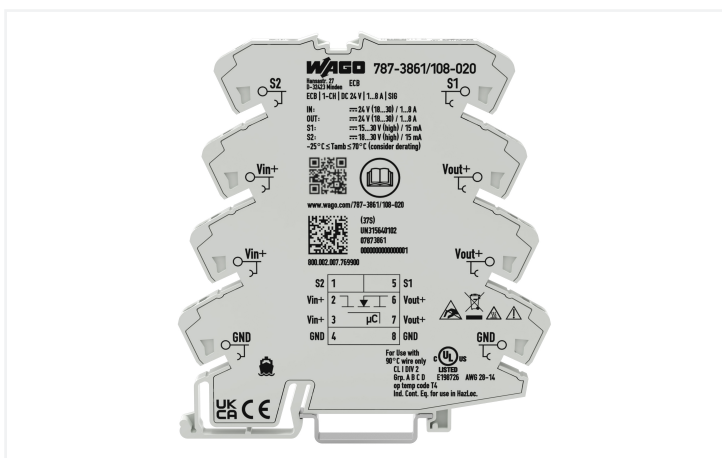
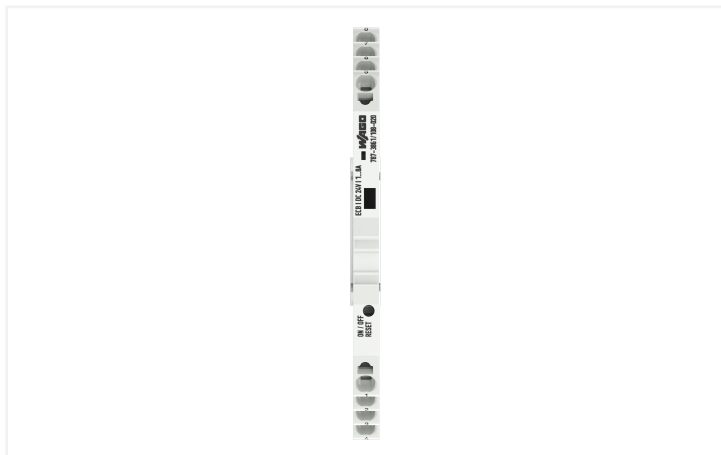


# Datenblatt | Artikelnummer: 787-3861/108-020

Elektronischer Schutzschalter; 1-kanalig; Eingangsspannung DC 24 V; einstellbar 1 ... 8 A;  
Meldekontakt

<https://www.wago.com/787-3861/108-020>



**Merkmale:**

- Platzsparender elektronischer Schutzschalter, mit einem Kanal
- Zur sekundärseitigen Absicherung, schaltet zuverlässig und sicher bei Überlast und Kurzschluss ab
- Einschaltkapazität > 50.000 µF
- Ermöglicht den Einsatz eines kostengünstigen Standardnetzgerätes
- Geringer Verdrahtungsaufwand dank zweier Ausgänge für die Ausgangsspannung und vielfacher Brückungsmöglichkeiten auf Ein- und Ausgangsseite (z. B. Brückung der Ausgangsspannung auf Geräte der Serien 857 und 2857)
- Statussignal, als Einzel- oder Sammelmeldung einstellbar
- Reset, Einschalten und Ausschalten über Ferneingang oder über Taster vor Ort
- Verhindern der Überlastung des Netzgerätes durch Summeneinschaltstrom dank zeitversetztem Einschalten im Verbundbetrieb

**Hinweise**

Hinweis: Das Gerät ist für die Verwendung in SELV-Schaltkreisen vorgesehen. Bitte verwenden Sie abhängig vom Ausgangsstrom die zugelassenen minimalen Leiterquerschnitte.

**Technische Daten**

Eingang		Ausgang	
Eingangsnennspannung $U_{e\text{Nenn}}$	DC 24 V	Anzahl der Kanäle insgesamt (Modul)	1
Eingangsspannungsbereich	DC 18 ... 30 V	Ausgangsnennspannung $U_{a\text{Nenn}}$	1 x DC 24 V
		Ausgangsspannungsbereich	DC 18 ... 30 V ( $U_e$ - Spannungsfall)
		Spannungsfall	$\leq 80\text{ mV}$ (1 A); $\leq 160\text{ mV}$ (2 A); $\leq 240\text{ mV}$ (3 A); $\leq 320\text{ mV}$ (4 A); $\leq 150\text{ mV}$ (5 A); $\leq 180\text{ mV}$ (6 A); $\leq 210\text{ mV}$ (7 A); $\leq 240\text{ mV}$ (8 A)
		Ausgangsnennstrom $I_{a\text{Nenn}}$	1 x 1 / 2 / 3 / 4 / 5 / 6 / 7 / 8 A (einstellbar)
		Voreinstellung	DC 1 A; ausgeschaltet
		Auslösezeit	10 ms ... 90 s (lastabhängig)
		Einschaltkapazität	
		Einschaltverhalten	zeitverzögerte Kanalzusaltung (lastabhängig, min. 0 ms / max. 500 ms)
		Zuschaltsschwelle	DC 20,3 V

**Signalisierung und Kommunikation**

Signalisierung	1 x LED Status (grün/gelb/rot) 1 x Signalausgang (DC 18 ... 30 V, max. 0,015 A), Voreinstellung: ausgelöst
Betriebsanzeige	LED grün (Kanal OK) LED rot (Kanal ausgeschaltet)
Ferneingang	1 x Steuereingang (DC 15 ... 30 V (active high); DC 0 ... 5 V (active low); max. 0,015 A)

**Wirkungsgrad/Verlustleistungen**

Verlustleistung $P_v$	$\leq 0,4\text{ W}$ (Leerlauf)
Wirkungsgrad typ.	98 %

**Absicherung**

Interne Sicherung	T 10 A
-------------------	--------

**Sicherheit und Schutz**

		Isolationskoordination (UL)	
Isolationsspannung (Klemmen – Gehäuse)	DC 1,5 kV	Überspannungskategorie	II
Schutzklasse	III	Verschmutzungsgrad	2
Schutzart	IP20; gemäß EN 60529		
Verpolungsschutz	Nein		
Transientenschutz; primär	Suppressordiode, 33 V		
Parallelbetrieb einzelner Kanäle	Nicht zulässig		
Reihenschaltbar	Nein		
MTBF	807.840 h		

### Isolationskoordination

Überspannungskategorie	II
Verschmutzungsgrad	2

### Anschlussdaten

Anzahl Brückeraufnahmen	8
-------------------------	---

#### Anschluss 1

Anschluss technik	Push-in CAGE CLAMP®
WAGO Klemme	WAGO Serie 857
Eindrähtiger Leiter	0,08 ... 2,5 mm <sup>2</sup> / 24 ... 14 AWG
Feindrähtiger Leiter	0,34 ... 2,5 mm <sup>2</sup> / 22 ... 14 AWG
Abisolierlänge	9 ... 10 mm / 0.35 ... 0.39 inch
Hinweis (Leiterquerschnitt)	Verwenden Sie abhängig vom Ausgangsstrom die durch UL geprüften und zugelassenen Leiterquerschnitte: 26 ... 14 AWG (0,5 A); 24 ... 14 AWG (1 A); 22 ... 14 AWG (2 A); 20 ... 14 AWG (3 A / 4 A); 18 ... 14 AWG (5 A / 6 A); 16 ... 14 AWG (7 A / 8 A)

### Geometrische Daten

Breite	6 mm / 0.236 inch
Höhe	94 mm / 3.701 inch
Tiefe ab Oberkante Tragschiene	97,8 mm / 3.85 inch

### Mechanische Daten

Montageart	Tragschiene 35
------------	----------------

### Werkstoffdaten

Brandlast	0,57 MJ
Gewicht	55,7 g

### Umgebungsbedingungen

Umgebungstemperatur (Betrieb)	-25 ... +70 °C
Umgebungstemperatur (Lagerung)	-40 ... +85 °C
Relative Feuchte	10 ... 95 % (keine Betauung zulässig)
Derating	kein Derating
Betriebshöhe	≤ 2000 m ü. N.N.

### Normen und Bestimmungen

Konformitätskennzeichnung	CE; UKCA
Normen/Bestimmungen	EN 61000-6-2 EN 61000-6-3 UL 61010-2-201 DNV UL 2367

**Kaufmännische Daten**

VPE (UVPE)	1 St.
Verpackungsart	Beutel
Ursprungsland	IN
Zolltarifnummer	85362010900

**Produktklassifikation**

UNSPSC	39121601
ETIM 9.0	EC001440
ETIM 10.0	EC001440
ECCN	NO US CLASSIFICATION

**Environmental Product Compliance**

CAS-No.	11120-22-2 1303-86-2 1317-36-8 7439-92-1
REACH Candidate List Substance	Diboron trioxide Lead Lead monoxide Lead silicate
RoHS Compliance Status	Compliant,With Exemption
RoHS Exemption	6(c) 7(a) 7(c)-I 7(c)-II
SCIP notification number (Austria)	b32c6b38-8acb-4713-ba41-a31e9089ed9f
SCIP notification number (Belgium)	98ce4f37-7a53-47bb-8e75-f78fe7c0a170
SCIP notification number (Bulgaria)	3a6e9043-eb26-458e-bab1-c3c216570d55
SCIP notification number (Czech Republic)	eb3aca50-2f42-4ff8-a48c-c2689192a43d
SCIP notification number (Denmark)	b71bc243-6a14-4104-8685-4afcaab2d81f
SCIP notification number (Finland)	d5168b8b-dfdd-4732-aaae-3bfaa59ec9f9
SCIP notification number (France)	e8ebf949-b28b-4d9a-9e11-a681e960a351
SCIP notification number (Germany)	96ebdc4a-6d4a-4b95-947c-274f3d488737
SCIP notification number (Hungary)	2a464243-9905-4fff-bc55-2ffd254e9d5e
SCIP notification number (Italy)	30bca2bc-5ac1-4dec-95d0-9582c48d5f74
SCIP notification number (Netherlands)	1edc6ced-04aa-44f5-a4b9-d16e8c935329
SCIP notification number (Poland)	864b9dfe-fa85-40dd-8514-69fa1aca7fe7
SCIP notification number (Romania)	f6023abb-54ce-461f-87bb-20fa6de4be7a
SCIP notification number (Sweden)	2f5c1de5-de39-4215-866a-90168d171204

**Zulassungen / Zertifikate**

**Allgemeine Zulassungen** **Konformitäts- und Herstellererklärungen**



Zulassung	Norm	Zertifikatsname
EAC GZO Almaty Standart	TP TC 020/2011	EAC CoC 03081
UL Underwriters Laboratories Inc. (ORDINARY LOCATIONS)	UL 61010-2-201	UL E175199 Vol.3 Sec.5
UR Underwriters Laboratories Inc.	-	E175199

Zulassung	Norm	Zertifikatsname
EU-Declaration of Conformity WAGO GmbH & Co. KG	-	-
UK-Declaration of Conformity WAGO GmbH & Co. KG	-	-

### Zulassungen für Schifffahrt



Zulassung	Norm	Zertifikatsname
DNV DNV Germany GmbH	DNV-CG-0339, Aug. 2021	TAA00001D1

### Zulassungen für explosionsgefährdete Bereiche



Zulassung	Norm	Zertifikatsname
UL Underwriters Laboratories Inc. (HAZARDOUS LOCATIONS)	UL 121201	E198726

### Downloads

#### Environmental Product Compliance

##### Compliance Search

Environmental Product  
Compliance  
787-3861/108-020



### Dokumentation

#### Handbuch

Produkt Handbuch Elektronischer Schutzschalter	V 1.0.0 25.03.2024	pdf 7518.82 KB	
--	-----------------------	-------------------	--

#### Beipackzettel

Elektronischer Schutzschalter	V 1.1.1 11.09.2023	pdf 2491.12 KB	
-------------------------------	-----------------------	-------------------	--

### CAD/CAE-Daten

#### CAD Daten

2D/3D Modelle 787-3861/108-020	
-----------------------------------	--

### 1 Passende Produkte

#### 1.1 Optionales Zubehör

##### 1.1.1 Beschriftung

##### 1.1.1.1 Beschriftungsschild



##### Art-Nr.: 793-502

WMB-Beschriftungskarte; als Karte; bedruckt; 1 ... 10 (10x); nicht dehnbar; Aufdruck waagrecht; aufrastbar; weiß



##### Art-Nr.: 793-566

WMB-Beschriftungskarte; als Karte; bedruckt; 1 ... 50 (2x); nicht dehnbar; Aufdruck waagrecht; aufrastbar; weiß



##### Art-Nr.: 793-503

WMB-Beschriftungskarte; als Karte; bedruckt; 11 ... 20 (10x); nicht dehnbar; Aufdruck waagrecht; aufrastbar; weiß



##### Art-Nr.: 793-504

WMB-Beschriftungskarte; als Karte; bedruckt; 21 ... 30 (10x); nicht dehnbar; Aufdruck waagrecht; aufrastbar; weiß



##### Art-Nr.: 793-505

WMB-Beschriftungskarte; als Karte; bedruckt; 31 ... 40 (10x); nicht dehnbar; Aufdruck waagrecht; aufrastbar; weiß



##### Art-Nr.: 793-506

WMB-Beschriftungskarte; als Karte; bedruckt; 41 ... 50 (10x); nicht dehnbar; Aufdruck waagrecht; aufrastbar; weiß



##### Art-Nr.: 793-5501

WMB-Beschriftungskarte; als Karte; für Klemmenbreite 5 - 17,5 mm; dehnbar 5 - 5,2 mm; unbedruckt; aufrastbar; weiß



##### Art-Nr.: 793-501

WMB-Beschriftungskarte; als Karte; nicht dehnbar; unbedruckt; aufrastbar; weiß



##### Art-Nr.: 2009-115

WMB-Inline; für Smart Printer; 1500 Stück auf Rolle; dehnbar 5 - 5,2 mm; unbedruckt; aufrastbar; weiß

1.1.1.2 Beschriftungsstreifen



**Art-Nr.: 2009-110**

Beschriftungsstreifen; für Smart Printer; auf Rolle; nicht dehnbar; unbedruckt; aufrastbar; weiß

1.1.2 Brücken

1.1.2.1 Brücken



**Art-Nr.: 859-410/000-006**

Brücken; für Brückungsschacht; 10-fach; isoliert; blau



**Art-Nr.: 859-410/000-029**

Brücken; für Brückungsschacht; 10-fach; isoliert; gelb



**Art-Nr.: 859-410**

Brücken; für Brückungsschacht; 10-fach; isoliert; lichtgrau



**Art-Nr.: 859-410/000-005**

Brücken; für Brückungsschacht; 10-fach; isoliert; rot



**Art-Nr.: 859-402/000-006**

Brücken; für Brückungsschacht; 2-fach; isoliert; blau



**Art-Nr.: 859-402/000-029**

Brücken; für Brückungsschacht; 2-fach; isoliert; gelb



**Art-Nr.: 859-402**

Brücken; für Brückungsschacht; 2-fach; isoliert; lichtgrau



**Art-Nr.: 859-403/000-006**

Brücken; für Brückungsschacht; 3-fach; isoliert; blau



**Art-Nr.: 859-403/000-029**

Brücken; für Brückungsschacht; 3-fach; isoliert; gelb



**Art-Nr.: 859-403**

Brücken; für Brückungsschacht; 3-fach; isoliert; lichtgrau



**Art-Nr.: 859-403/000-005**

Brücken; für Brückungsschacht; 3-fach; isoliert; rot



**Art-Nr.: 859-404/000-006**

Brücken; für Brückungsschacht; 4-fach; isoliert; blau



**Art-Nr.: 859-404/000-029**

Brücken; für Brückungsschacht; 4-fach; isoliert; gelb



**Art-Nr.: 859-404**

Brücken; für Brückungsschacht; 4-fach; isoliert; lichtgrau



**Art-Nr.: 859-404/000-005**

Brücken; für Brückungsschacht; 4-fach; isoliert; rot



**Art-Nr.: 859-405/000-006**

Brücken; für Brückungsschacht; 5-fach; isoliert; blau



**Art-Nr.: 859-405/000-029**

Brücken; für Brückungsschacht; 5-fach; isoliert; gelb



**Art-Nr.: 859-405**

Brücken; für Brückungsschacht; 5-fach; isoliert; lichtgrau



**Art-Nr.: 859-405/000-005**

Brücken; für Brückungsschacht; 5-fach; isoliert; rot



**Art-Nr.: 859-406/000-006**

Brücken; für Brückungsschacht; 6-fach; isoliert; blau



**Art-Nr.: 859-406/000-029**

Brücken; für Brückungsschacht; 6-fach; isoliert; gelb



**Art-Nr.: 859-406**

Brücken; für Brückungsschacht; 6-fach; isoliert; lichtgrau



**Art-Nr.: 859-406/000-005**

Brücken; für Brückungsschacht; 6-fach; isoliert; rot



**Art-Nr.: 859-407/000-006**

Brücken; für Brückungsschacht; 7-fach; isoliert; blau



**Art-Nr.: 859-407/000-029**

Brücken; für Brückungsschacht; 7-fach; isoliert; gelb



**Art-Nr.: 859-407**

Brücken; für Brückungsschacht; 7-fach; isoliert; lichtgrau



**Art-Nr.: 859-407/000-005**

Brücken; für Brückungsschacht; 7-fach; isoliert; rot



**Art-Nr.: 859-408/000-006**

Brücken; für Brückungsschacht; 8-fach; isoliert; blau



**Art-Nr.: 859-408/000-029**

Brücken; für Brückungsschacht; 8-fach; isoliert; gelb



**Art-Nr.: 859-408**

Brücken; für Brückungsschacht; 8-fach; isoliert; lichtgrau



**Art-Nr.: 859-408/000-005**

Brücken; für Brückungsschacht; 8-fach; isoliert; rot



**Art-Nr.: 859-409/000-006**

Brücken; für Brückungsschacht; 9-fach; isoliert; blau



**Art-Nr.: 859-409/000-029**

Brücken; für Brückungsschacht; 9-fach; isoliert; gelb



**Art-Nr.: 859-409**

Brücken; für Brückungsschacht; 9-fach; isoliert; lichtgrau



**Art-Nr.: 859-409/000-005**

Brücken; für Brückungsschacht; 9-fach; isoliert; rot

### 1.1.3 Potentialverteilung

#### 1.1.3.1 Potentialverteilermodul



**Art-Nr.: 787-3861/000-1000**

Potentialverteilermodul; 1 Potential; mit 8 Klemmstellen 0V; Leiterquerschnitt bis 2,5 mm<sup>2</sup>



**Art-Nr.: 787-3861/000-2000**

Potentialverteilermodul; 1 Potential; mit 8 Klemmstellen 24V; Leiterquerschnitt bis 2,5 mm<sup>2</sup>



**Art-Nr.: 787-3861/000-3000**

Potentialverteilermodul; 2 Potentiale; mit je 4 Klemmstellen (0V / 24V); Leiterquerschnitt bis 2,5 mm<sup>2</sup>

### 1.1.4 Werkzeug

#### 1.1.4.1 Betätigungswerkzeug



**Art-Nr.: 210-720**

Betätigungswerkzeug; Klinge 3,5 x 0,5 mm; mit teilisoliertem Schaft; mehrfarbig