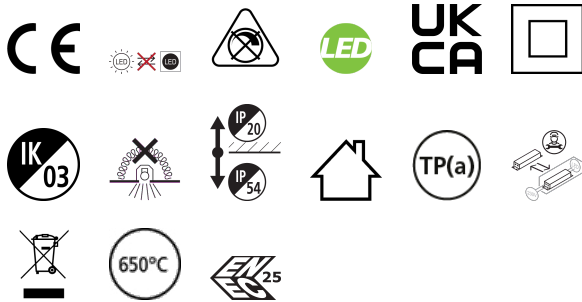


Quantum IP54 625x625 Multipower 4500lm 840

Artikelnummer 0044642

SYLVANIA

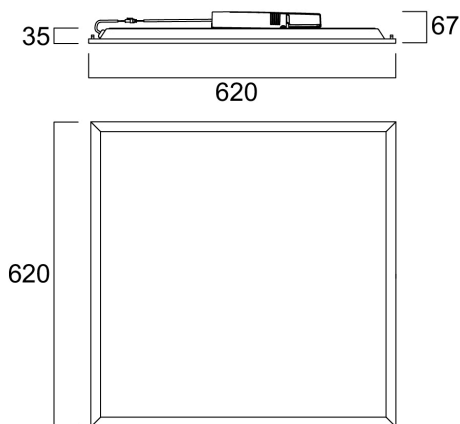
PROTM



Quantum is a range of recessed integrated LED panels for general indoor lighting applications such as breakout areas, offices and meeting rooms. With the help of DIP Switch multiple lumen outputs can be set up in 4 steps (22W 3400lm, 24W 3750lm, 26W 4100lm, 28W 4500lm). Lumen output using EM kit: ~500lm. Max. drive current: 600mA; Lifespan: 120.000Hrs L70:B50; 4000K; CRI 80; Efficacy up to: 161Lm/W; Glare control <19; IK03; IP54 (from the front); Class II; Tp(a) rated diffuser that self-extinguishes within 5 sec when a flame has been removed.

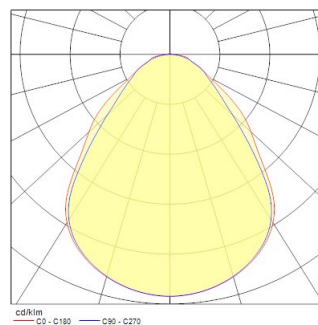
Technische Werte

Größe (mm)



Photometrie

Distance [m]	Cone diameter [m]	Beam angle [°]	Beam diameter [m]	Illuminance [lx]
0.5	0.88 0.97	41.2° 44.1°	699 1411	1411 1254
1.0	1.75 1.94	41.2° 44.1°	1647 383	383 256
1.5	2.63 2.91	41.2° 44.1°	732 197	197 136
2.0	3.50 3.88	41.2° 44.1°	412 169	169 108
2.5	4.38 4.85	41.2° 44.1°	266 101	101 89
3.0	5.25 5.81	41.2° 44.1°	183 74	74 54



Quantum IP54 625x625 Multipower 4500lm 840

Artikelnummer 0044642

SYLVANIA

Allgemeine Daten

Produktname	Quantum IP54 625x625 Multipower 4500lm 840
Technologie	LED
Sockel	N/A
Gehäuse	Steel
Montage	Ceiling recessed mounting
Integrierter Präsenzmelder	NONE
Allgemeine Anwendungsbereiche	Education, Office
Umgebungstemperaturbereich	-20°C...+40°C
Virtual assistant compatibility	N/A
ETIM Klasse	EC002892
Garantie	5 Jahre

Optische Daten

Leuchtenlichtstrom (lm)	4500
Systemeffizienz (lm/W)	161
Farbtemperatur (K)	4000
Lichtfarbe	Neutral White
Farbwiedergabeindex (Ra)	80
Farbkonsistenz (SDCM)	SDCM3
Ausstrahlungswinkel (°)	85
Distributionstyp	Symmetric
Blendungsbegrenzung	< 19
Photobiological Risk Group	RG0

Elektrische Daten

Leistungsaufnahme gesamt (W)	28
Primary Supply/Product voltage - min (V)	220.0
Primary Supply/Product voltage - max (V)	240.0
Leistungsfaktor der Lampe	0.9
THD (bei 230V, 50Hz, bei 100% Dimm-Level)	20.0
Elektrische Schutzklasse	Class II
Betriebsgerätetyp	LED driver constant current
Dimmbar	No
Dimming method	N/A
Stromstärke (mA)	600
Einschaltstrom (A)	11.9
Dauer Einschaltstrom (µs)	390
Energy Efficiency Class (A->G) of contained light source	A
Nennfrequenz (Hz)	50/60Hz
LED Flickering Rate	Ultra low (5% or less)
Max. Anzahl Leuchten pro 10A C Sicherung	18
Max. Anzahl Leuchten pro 16A C Sicherung	29
Max. Anzahl Leuchten pro 16A B Sicherung	17
Connectable conductor cross section - Min (mm ²)	0.75
Connectable conductor cross section - Max (mm ²)	2.5

Quantum IP54 625x625 Multipower 4500lm 840

Artikelnummer 0044642

SYLVANIA

Lifetime data

Lebensdauer - L70B50	120000
Lebensdauer - L70B20	120000
Lebensdauer - L70B10	120000
Lebensdauer - L80B50	105000
Lebensdauer - L80B20	95000
Lebensdauer - L80B10	85000
Lebensdauer - L90B50	51000
Lebensdauer - L90B20	47000
Lebensdauer - L90B10	44000

Physikalische Daten

Gehäusefarbe	RAL 9003 - Signal white
IP Schutzart	IP54/20
IK Schutzart	IK03
Diffusor	Diffuse
Diffusormaterial	PS Polystyrene
Länge (mm)	620
Breite (mm)	620
Nominale Produkthöhe (mm)	35
Gewicht (kg)	2.25

Packaging

EAN Code	5410288446424
Einzelverpackung Länge (cm)	66.8
Einzelverpackung Breite (cm)	3.5
Einzelverpackung Tiefe (cm)	62.3
DUN 14 (außen)	15410288446421
Anzahl an Einheiten je Außenverpackung	4
Außenverpackung Länge (cm)	68.8
Außenverpackung Breite (cm)	16.2
Außenverpackung Tiefe (cm)	65.3

Safety data

Glühdrahttest (°C)	650
Optimale Betriebstemperatur (°C)	-20-40