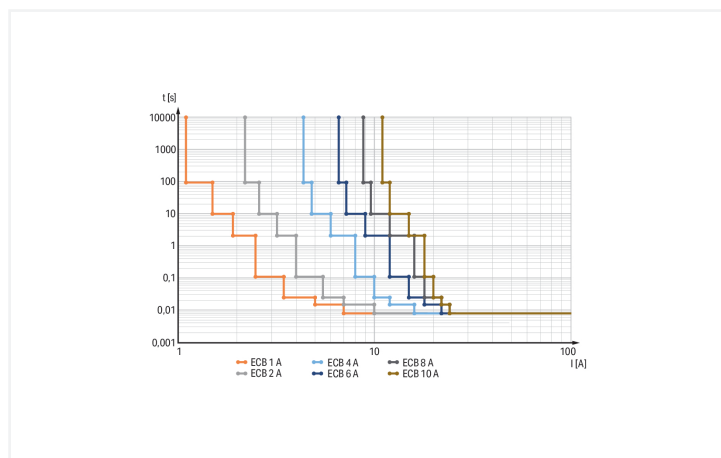


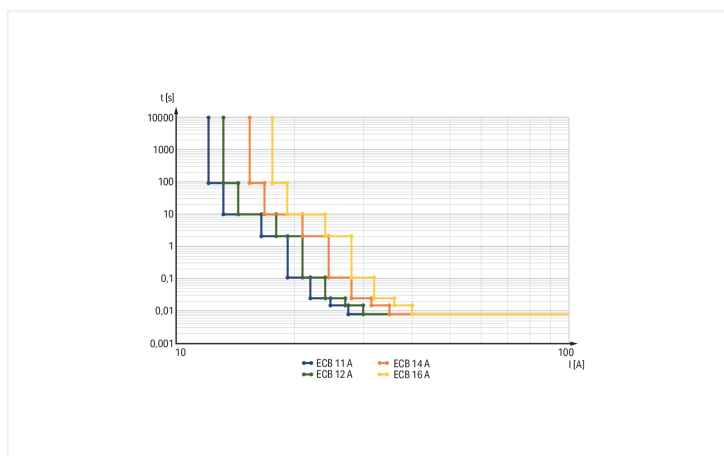
# Datenblatt | Artikelnummer: 2596-3668/000-080

Elektronischer Schutzschalter; 8-kanalig; Eingangsspannung DC 24 V; einstellbar 1 ... 10 A; IO-Link

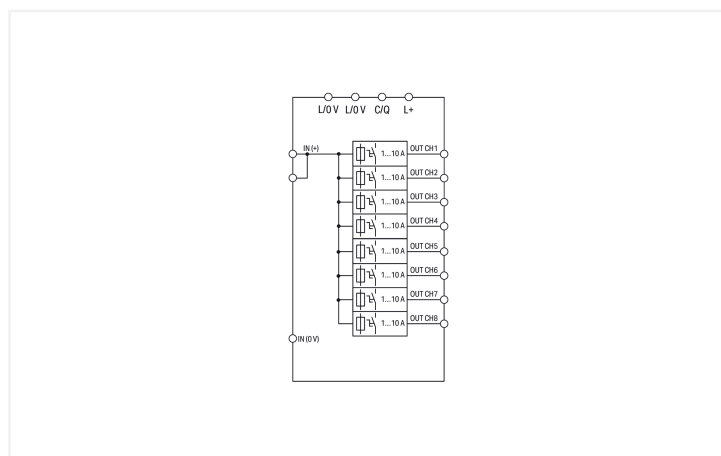
<https://www.wago.com/2596-3668/000-080>



Auslösekennlinie „Normalmodus“



Auslösekennlinie „Parallelmodus“



## Merkmale:

- Platzsparender elektronischer Schutzschalter mit 8 Kanälen
- Nennstrom 1 ... 10 A, für jeden Kanal einstellbar mittels Drehstufenschalter, Software oder Kommunikationsschnittstelle
- Einschaltkapazität > 50000 µF pro Kanal

- Pro Kanal jeweils ein dreifarbig beleuchteter Taster zum bequemen Ein- und Ausschalten, Rücksetzen und zur einfachen Diagnose vor Ort
- Zeitlich verzögertes Zuschalten der Kanäle
- Statusmeldung, Konfiguration und Kontrolle für jeden einzelnen Kanal mittels IO-Link
- Konfigurationsanschluss für die Bedienung mit intuitiver Interface-Konfigurationssoftware

## Technische Daten

Eingang		Ausgang	
Eingangsnennspannung $U_{e\text{Nenn}}$	DC 24 V	Anzahl der Kanäle insgesamt (Modul)	8
Eingangsspannungsbereich	DC 18 ... 30 V	Ausgangsnennspannung $U_{a\text{Nenn}}$	8 x DC 24 V
Eingangsstrom $I_e$	$\leq 70$ A	Ausgangsspannungsbereich	DC 18 ... 30 V ( $U_e$ - Spannungsfall)
		Spannungsfall	$\leq 250$ mV (Eingang (+))
		Ausgangsnennstrom $I_{a\text{Nenn}}$	8 x 1 / 2 / 4 / 6 / 8 / 10 A (für jeden Kanal einzeln einstellbar über Wahlschalter)
		Voreinstellung	C (Kommunikation); ausgeschaltet
		Auslösezeit	7 ms ... 90 s (lastabhängig)
		Einschaltkapazität	
		Einschaltverhalten	sequenzielles Einschalten pro Kanal (lastabhängig, min. 50 ms / max. 250 ms)
		Aktive Strombegrenzung	Nein
		Zuschaltsschwelle	DC 20,3 V

## Signalisierung und Kommunikation

Signalisierung	8 x Status LED (grün/rot/orange) 1 x LED COM (rot/grün) 1 x IO-Link-Schnittstelle
Betriebsanzeige	LED grün (Kanal OK) LED rot (Kanal ausgeschaltet)
Kommunikation	IO-Link
Ferneingang	Ein- bzw. Ausschalten beliebiger Kanäle über IO-Link-Schnittstelle möglich
IO-Link-Version	1.1
Bitübertragung	38,4 kbit/s (COM2)

## Wirkungsgrad/Verlustleistungen

Verlustleistung $P_v$	$\leq 1,6$ W; $\leq 20$ W (8 x 10 A)
Wirkungsgrad typ.	98 %

## Absicherung

Interne Sicherung	T 12 A pro Kanal
-------------------	------------------

## Sicherheit und Schutz

Isolationsspannung (Klemmen – Gehäuse)	DC 0,5 kV
Schutzklasse	III
Schutzart	IP20; gemäß EN 60529
Verpolungsschutz	Nein
Rückerneuerungsfestigkeit	$\leq$ DC 35 V
Verschmutzungsgrad	2
Transientenschutz; primär	Suppressordiode, 33 V
Parallelbetrieb einzelner Kanäle	Zulässig
Reihenschaltbar	Nein

## Anschlussdaten

Anschluss 1		Anschluss 2	
Anschlusstyp	Eingang (+)	Anschlusstyp	Eingang (-); Ausgang; Signalisierung
Anschlussstechnik	Push-in CAGE CLAMP®	Anschlussstechnik	CAGE CLAMP®
WAGO Klemme	WAGO Serie 831	WAGO Klemme	WAGO Serie 721
Eindrähtiger Leiter	0,5 ... 10 mm <sup>2</sup> / 20 ... 8 AWG	Eindrähtiger Leiter	0,08 ... 2,5 mm <sup>2</sup> / 28 ... 12 AWG
Feindrähtiger Leiter	0,5 ... 10 mm <sup>2</sup> / 20 ... 8 AWG	Feindrähtiger Leiter	0,08 ... 2,5 mm <sup>2</sup> / 28 ... 12 AWG
Abisolierlänge	13 ... 15 mm / 0.51 ... 0.59 inch	Abisolierlänge	8 ... 9 mm / 0.31 ... 0.35 inch

## Geometrische Daten

Breite	32 mm / 1.26 inch
Höhe	115 mm / 4.527 inch
Tiefe ab Oberkante Tragschiene	157,5 mm / 6.2 inch

## Mechanische Daten

Montageart	Tragschiene 35
------------	----------------

## Werkstoffdaten

Farbe	lichtgrau
Isolierwerkstoff Hauptgehäuse	Polycarbonat (PC)
Brandlast	3,603 MJ
Gewicht	251,8 g

## Umgebungsbedingungen

Umgebungstemperatur (Betrieb)	-25 ... +70 °C
Umgebungstemperatur (Lagerung)	-25 ... +85 °C
Relative Feuchte	5 ... 96 % (keine Betauung zulässig)
Derating	≥ 50 °C: siehe Gebrauchsanleitung

## Normen und Bestimmungen

Konformitätskennzeichnung	CE; UKCA
Normen/Bestimmungen	EN 61000-6-2 EN 61000-6-3 UL 61010-2-201 UL 2367

## Kaufmännische Daten

VPE (UVPE)	1 St.
Verpackungsart	Karton
Ursprungsland	IN

**Produktklassifikation**

UNSPSC	39121601
ETIM 9.0	EC001440
ETIM 10.0	EC001440
ECCN	NO US CLASSIFICATION

**Environmental Product Compliance**

RoHS Compliance Status	Compliant, No Exemption
------------------------	-------------------------

**Zulassungen / Zertifikate**

**Allgemeine Zulassungen**



Zulassung	Norm	Zertifikatsname
UL Underwriters Laboratories Inc. (ORDINARY LOCATIONS)	UL 61010-2-201	E175199
UL Underwriters Laboratories Inc. (ORDINARY LOCATIONS)	-	E175199

**Konformitäts- und Herstellererklärungen**

Zulassung	Norm	Zertifikatsname
EU-Declaration of Conformity WAGO GmbH & Co. KG	-	-
UK-Declaration of Conformity WAGO GmbH & Co. KG	-	-

**Zulassungen für explosionsgefährdete Bereiche**



Zulassung	Norm	Zertifikatsname
UL Underwriters Laboratories Inc. (HAZARDOUS LOCATIONS)	UL 121201	E198726

**Downloads**

**Environmental Product Compliance**

Compliance Search
Environmental Product Compliance 2596-3668/000-080



## Dokumentation

Handbuch				Beipackzettel			
Produkt Handbuch Elektronischer Schutzschalter	4810035467   2   de   2026-03-04 14:40 05.03.2026	pdf	4898.29 KB	Elektronischer Schutzschalter; 8-kanalig;	V 2.0.0 30.03.2026	pdf	1062.47 KB

## CAD/CAE-Daten

CAD Daten	
2D/3D Modelle 2596-3668/000-080	

## Bibliotheken

Gerätebeschreibungsdatei				Bibliothek			
IODD 2596-3668/000-080	V1.0.2 19.11.2025	zip	59.02 KB	WAGO-CoDeSys-V3.5 - V1.0.1.0	V3.5 - V1.0.1.0 11.05.2026	zip	7280.94 KB

## 1 Passende Produkte

### 1.1 Optionales Zubehör

#### 1.1.1 Kommunikation

##### 1.1.1.1 Kommunikationskabel



**Art-Nr.: 750-923**

Konfigurationsleitung; USB-Anschluss; Länge 2,5 m

**Art-Nr.: 750-923/000-001**

Konfigurationsleitung; USB-Anschluss; Länge 5 m

### 1.1.2 Werkzeug

#### 1.1.2.1 Betätigungswerkzeug



**Art-Nr.: 210-720**

Betätigungswerkzeug; Klinge 3,5 x 0,5 mm; mit teilisoliertem Schaft; mehrfarbig

**Art-Nr.: 210-721**

Betätigungswerkzeug; Klinge 5,5 x 0,8 mm; mit teilisoliertem Schaft; mehrfarbig

**Art-Nr.: 210-769**

Schraubendreher; grün