

ToLEDo Sfera V7 806LM 827 B22

Codice n. 0029629

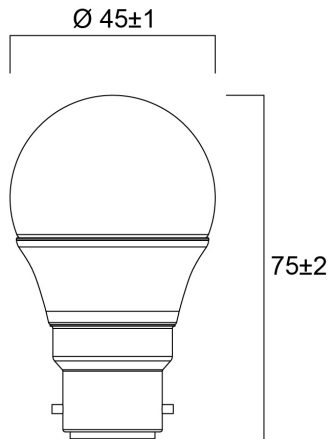
SYLVANIA



Design compatto ed elegante Sostituto ideale delle lampadine alogene, a incandescenza e fluorescenti compatte Luce immediata con un semplice tocco dell'interruttore Distribuzione uniforme della luce Buona resa cromatica (CRI 80) Perfetto per hotel, ristoranti, hall, corridoi, vani scala, aree reception Costi di manutenzione ridotti Durata media nominale di 15.000 ore

Dati tecnici

Dimensioni (mm)



Fotometrie

ToLEDo Sfera V7 806LM 827 B22

Codice n. 0029629

SYLVANIA

Dati generali

Nome prodotto	ToLEDo Sfera V7 806LM 827 B22
Tecnologia	LED
Potenza 50Hz (W)	6.5
Attacco lampada	B22
Classificazione dell'apparecchio	Aperto
Applicazione generale	Strutture alberghiere, Residenziale e Consumer
Intervallo temperatura di funzionamento	-20°C...+40°C
Temperatura ambiente Ta (°C)	25
Classe ETIM	EC001959
Garanzia	3 anni

Dati ottici

Flusso luminoso utile	806
Flusso luminoso (nominale)(lm)	806
Temperatura di colore correlata (K)	2700
Colore della luce	Luce calda Homelight
CRI (Ra)	80
Consistenza colore (SDCM)	SDCM6
Gruppo di rischio fotobiologico	RG0
Flusso mantenuto a fine vita utile (%)	70

Dati elettrici

Consumo energetico (W)	6.5
Potenza (W)	6.5
Potenza lampada inc. equivalente	60
Tensione alimentazione primaria prodotto - min (V)	220
Tensione alimentazione primaria prodotto - max (V)	240
Reattore richiesto	No
Numero cicli accensione prima di uno spegnimento prematuro	>100000
Dimmerabile	No
Corrente di spunto (A)	2.8
Durata picco di corrente (µs)	380
Etichetta di efficienza energetica	E
Frequenza nominale (Hz)	50/60Hz
Quantità max. apparecchi per interruttore 16A tipo C	57
Max numero prodotti per interruttore 16A_B	29

Dati vita utile

Vita utile nominale - L70 B50	15000
Vita media nominale (ore)	15000
Vita utile media (nominale)(ore)	15000

Dati dimensionali

Lunghezza nominale del prodotto (mm)	75
Diametro prodotto (mm)	45
Peso (Kg)	0.021

Dati di imballo

Codice EAN prodotto	5410288296296
Lunghezza/altezza imballo singolo (cm)	5.1
Larghezza imballo singolo (cm)	5.1
Profondità imballo interno (cm) (singolo)	9.5
DUN14_2	15410288296293
Quantità per imballo esterno	6
Lunghezza/ Altezza imballo esterno (cm)	15.7
Packaging outer width (cm)	10.8
Profondità imballo esterno (cm)	10.5

ToLEDo Sfera V7 806LM 827 B22

Codice n. 0029629

SYLVANIA

Dati di sicurezza

Temperatura ottimale di utilizzo (°C)	-20-40
Istruzioni sulla pulizia in caso di rottura	Non applicabile
Lampade per applicazioni speciali	No
Utilizzabile solo in applicazioni asciutte	Sì
Adatto per l'illuminazione domestica	Sì
Messaggio di sicurezza	Non idoneo per apparecchi totalmente chiusi