

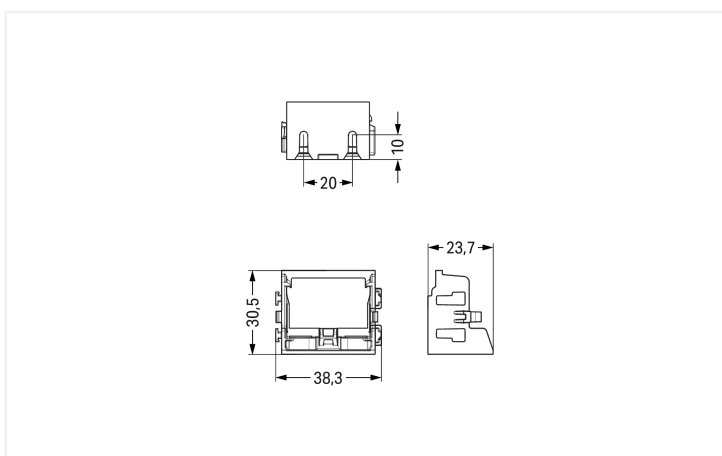
Fiche technique | Référence: 221-509/002-004

Adaptateur de fixation; pour bornes à 10 conducteurs; Série 221 - 4 mm²; pour montage à vis; noir

<https://www.wago.com/221-509/002-004>



Couleur: ■ noir



Données géométriques

Largeur	38,3 mm / 1.508 inch
Hauteur	30,5 mm / 1.201 inch
Profondeur	23,7 mm / 0.933 inch

Données mécaniques

Type de montage	Montage à vis
adapté	for 10-wire connectors (4 mm ²)

Données du matériau

Remarque Données du matériau	Vous trouverez ici des informations sur les spécifications de matériel
Couleur	noir
Groupe du matériau isolant	I
Matière isolante Boîtier principal	Polyamide (PA66)
Classe d'inflammabilité selon UL94	V0
Charge calorifique	0,145 MJ
Poids	4,8 g

Données commerciales

Unité d'emb. (SUE)	10 pce(s)
Type d'emballage	Carton
Pays d'origine	CN
GTIN	4066966819014
Numéro du tarif douanier	39269097900

Product Classification

ETIM 9.0	EC002848
ETIM 10.0	EC002848
ECCN	NO US CLASSIFICATION

Conformité environnementale du produit

État de conformité RoHS	Compliant, No Exemption
-------------------------	-------------------------

Téléchargements

Conformité environnementale du produit

Recherche de conformité

Environmental Product
Compliance
221-509/002-004



Données CAD/CAE

Données CAD

2D/3D Models
221-509/002-004



1 Produits correspondants

1.1 Accessoires en option

1.1.1 Repérage

1.1.1.1 Bande de repérage



Réf: 210-833

Bandes de marquage; 25 m sur rouleau;
Largeur 6 mm; vierge; autocollant; blanc