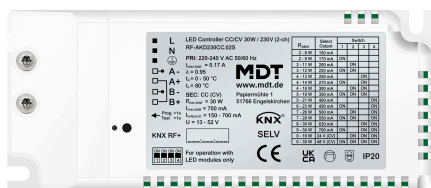


## RF-AKD230CC.02S

Controllore LED RF+ KNX CC/CV 30 W, 230 V, 2 canali, Secure



### Descrizione prodotto:

Il Controller LED MDT CC/CV 30 W è un dispositivo compatto con alimentatore integrato per corrente costante (CC) e tensione costante (CV). Due canali per il collegamento di faretto LED con una potenza totale di 30 W. Sono possibili i modi di funzionamento “2x White” o “1x Tunable White”. Applicazione completa KNX con controllo dinamico della luce diurna (HCL), dimmerazione in base all’orario e monitoraggio sovracorrente/temperatura.

### Funzioni prodotto:

- **Protocollo RF+ KNX in System Mode**
- **Compatibile con MDT homeXpert**
- **Dimmerazione ibrida ottimizzata per una migliore qualità della luce**
- Range di dimmerazione 0,2 % ... 100 %, corrente minima 0,7 mA
- Comportamento di dimmerazione perfetto per tutto l’intervallo
- **Potenza di uscita massima: 30 W su entrambi i canali**
- **Corrente di uscita max. 700 mA**
- Corrente costante selezionabile tramite interruttore DIP
- Funzionamento a tensione costante con 24 V o 48 V
- **Controllo della temperatura colore Tunable White**
- Curva di dimmerazione selezionabile, sequenze singole
- Modalità di funzionamento: 2 bianco o 1 Tunable White
- **Controllo automatico della temperatura colore Dim2Warm**
- **Controllo dinamico della luce diurna HCL (Human Centric Lighting)**
- **Dimmerazione automatica in base all’orario**
- Monitoraggio sovracorrente e temperatura
- **Alimentatore integrato in formato compatto**
- **Cavo di collegamento secondario fino a 6 m**
- Dimensioni (H x L x P): 54 x 129 x 25 mm

## Dati tecnici:

<b>Dispositivo</b>	Tipo di dispositivo	Attuatore dimmer RF+
	Codice articolo	RF-AKD230CC.02S
	EAN / GTIN	4251916130923
	Dimensioni (H x L x P)	54 x 129 x 25 mm
	Peso lordo (incl. imballo)	0.148 kg
	Classe di protezione	IP20
	Tipo di montaggio e fissaggio	Montaggio da parete
	Posizione di montaggio	qualsiasi
	Frequenza di trasmissione	868,0 ... 868,6 MHz *1
	Portata in range libero	150 m
	Livello di uscita	10 dBm
	Sensibilità	> -105 dBm
	Compatibilità (modo)	KNX RF S-Mode
	Peso netto	0.124 kg
<b>Dati nominali</b>	Tensione di alimentazione U	230 V AC, 50 Hz
	Consumo energetico	34 W (typ. @ 43 V / 700 mA)
<b>Uscite</b>	Numero di uscite	2
	Metodo di dimmerazione	Hybrid dimming (PWM 1250 Hz @ 0,2 ... 10 %)
	Range di dimmerazione	0,2 ... 100 %, corrente minima 0,7 mA
	Intervallo di corrente costante	14 impostazioni, 150 ... 700 mA (interruttore DIP) *2
	Tensione costante	24 V / 48 V (interruttore DIP)
	Tensione di uscita	13 ... 52 V DC *3
	Corrente di alimentazione massima	700 mA
	Potenza di uscita canale A+B	30 W
<b>KNX</b>	Tensione nominale KNX	30 V DC SELV
	Intervallo di tensione KNX	21 ... 31 V DC SELV
	Consumo energetico bus KNX tipico	< 0,1 W
	Mezzo KNX	KNX RF 1.R
	Programma applicativo KNX	a partire da ETS 5 (versione più recente)
	KNX Secure	KNX Data Secure
<b>Condizioni ambientali</b>	Temperatura ambiente durante il funzionamento	0 ... 40 °C
	Stoccaggio	-40 ... +85 °C
	Umidità	< 95 %
	Formazione di condensa consentita	No

## Dati tecnici:

<b>Collegamenti</b>	Tipo di collegamento	Terminale a vite
	Sezione conduttore terminale a vite (1 conduttore)	0,5 ... 1,5 mm <sup>2</sup>
	Coppia di serraggio terminali a vite	0,5 Nm
Tipo di collegamento KNX	Tipo di collegamento KNX	Terminale a innesto KNX
	Lunghezza cavo consentita uscita LED	Massimo 6 m di cavo bipolare per canale <sup>*4</sup>
	Lunghezza di spellatura	8,5 ... 9,5 mm
	Sezione cavo KNX	Conduttore rigido 0,6 ... 0,8 mm

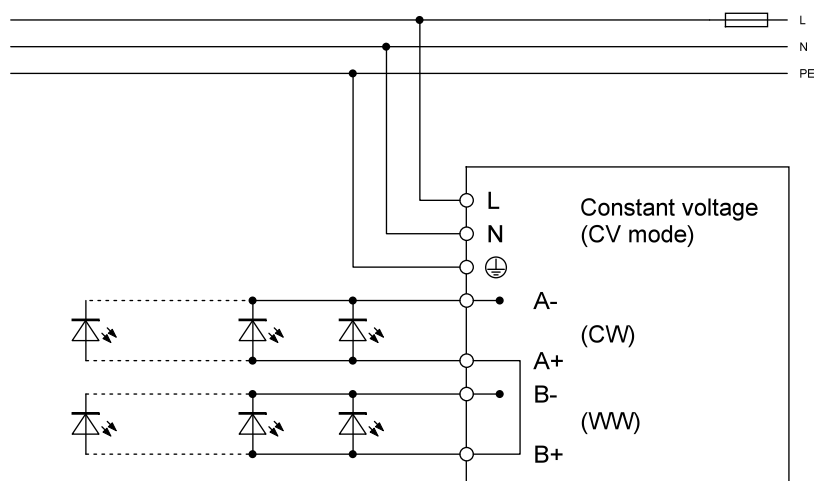
<sup>\*1</sup> L'uso della banda di frequenza 868 MHz è soggetto a normative nazionali. Prima della messa in servizio, verificare e rispettare i requisiti legali vigenti nel paese interessato.

<sup>\*2</sup> La corrente totale dei canali A+B è limitata a 700 mA. Se la corrente totale massima consentita viene superata, le uscite vengono automaticamente bilanciate in base alle impostazioni di luminosità dei canali A e B.

<sup>\*3</sup> I LED utilizzati devono essere compatibili per l'intero intervallo di tensione.

<sup>\*4</sup> Non è consentito l'uso di cavi singoli!

## Esempio di collegamento: tensione costante



## Esempio di collegamento: corrente costante

