



- **Le plus petit module CASAMBI Outdoor 2 boutons-poussoirs pour 230VAC.**
- **Très faible consommation d'énergie, seulement 2W et 0,7W (en veille).**
- **Mise en service facile par CASAMBI.**

Le module bouton-poussoir d'extérieur CASAMBI se compose du module de base LIGA.AIR.OD.2T.240+ et de l'antenne correspondante LIGA.AIR.OD.2T.ANT et est commandé par l'application CASAMBI.

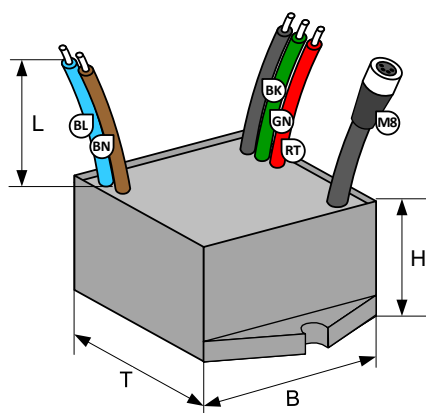
Le module de base est directement raccordé à 100-240 VAC et dispose de deux entrées pour boutons-poussoirs avec contacts sans potentiel.

L'antenne correspondante, déportable et scellée, est raccordée au module de base au moyen d'un connecteur M8 étanche et peut se trouver à l'extérieur du module de base pour une meilleure réception à plusieurs mètres (rallonge en option).

Le module de base est moulé dans un boîtier en polycarbonate noir et mesure 44 x 44 x 23mm (P x L x H). Il permet un montage facile dans des boîtes d'encastrement ou dans une goulotte de câblage.

Dimensions:

Module de bas



Antenne

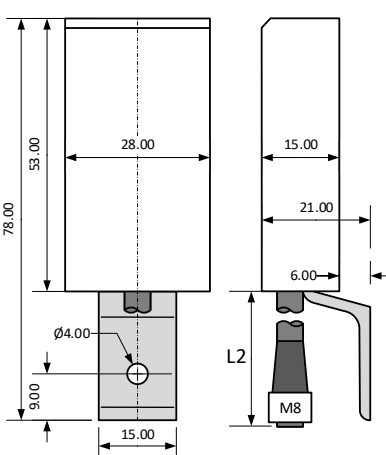
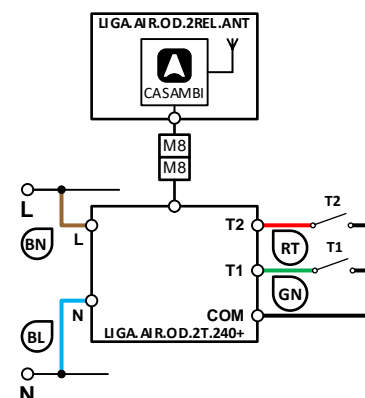


Schéma:



Installation par un électricien qualifié conformément aux prescriptions locales !

**Données techniques:**

Dimensions (P x L x H)	44 x 44 x 23mm
Poids module de base / antenne / total	75g / 95g / 170g
Couleurs module de base / antenne	noir / alu nature et blanc
Montage module de base / antenne	Boîte d'encastrement, canal de câbles, etc. / Mâts, mur, etc.
Conditions d'environnement	Fonctionnement : température -20 ... 50°C, humidité < 85%rH Stockage, transport : température -25 ... 65°C, humidité < 95%rH
Indice de protection / classe de protection	IP64 selon EN-60529 / classe de protection II
Raccords alimentation en tension	Litze 2 x 1mm ² (AWG17), L = 150mm: Braun (BN) L Polleiter, Blau (BL) N Neutralleiter
Raccords bouton-poussoir 1 et bouton-poussoir 2	Câble plat 3 x 0.34mm ² (AWG22), L = 150mm Noir (BK) COM contact commun Vert (GN) Bouton-poussoir T1, Rouge (RT) Bouton-poussoir T2
Art Bouton-poussoir 1 et Bouton-poussoir 2	Sans potentiel pour les faibles courants
Raccordement de l'antenne	Connecteur étanche M8, L+L2 = env. 2m, avec câble M8 adapté (en option), peut être prolongé jusqu'à 10m max.
Alimentation électrique	100-240VAC, 50Hz
Puissance absorbée	0.7W Standby, max. 2W
Normes	Directive basse tension 2014/35/UE selon EN 60669-2-1 Directive CEM 2014/30/UE
Normes du module CASAMBI	Contrôle sans fil Bluetooth
Temps de mise sous tension	Réglable au moyen de l'application CASAMBI (App Store, Google Play)
Applications	Allumer des consommateurs, des lampes, etc.
Contenu de la livraison	1 module de base, 1 antenne

Appareils compatibles:**Portée:**

CASAMBI utilise la technologie de réseau MESH. Chaque appareil se comporte comme un répéteur et rafraîchit le signal Bluetooth reçu pour les appareils suivants.

Des portées plus importantes peuvent donc être obtenues avec d'autres appareils CASAMBI.

1) La portée dépend aussi fortement de l'environnement et des obstacles tels que les murs et les matériaux de construction.

