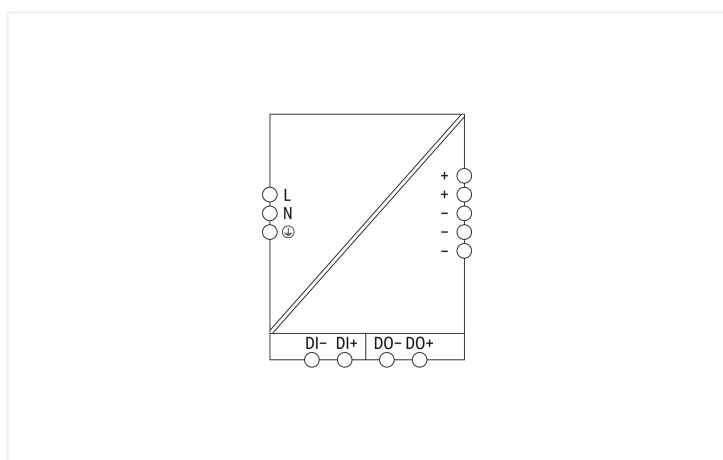


## Fiche technique | Référence: 2787-2144

Alimentation; Pro 2; monophasé; Tension de sortie 24 V DC; Courant de sortie 5 A; Top-Boost + PowerBoost; capable de communiquer

<https://www.wago.com/2787-2144>



### Caractéristiques :

- Alimentation électrique avec TopBoost, PowerBoost et comportement configurable en cas de surcharge
- Entrée et sortie de signal numérique configurables, affichage de l'état, touches de fonction
- Interface de communication pour la configuration et le monitoring
- Connexion à IO-Link, EtherNet/IP, Modbus TCP ou Modbus RTU en option
- Possibilité de montage en parallèle, en série
- Refroidissement par convection naturelle dans le cas d'un montage en position horizontale
- Technologie de raccordement enfichable
- Tension de sortie isolée galvaniquement (TBTS/TBTP) selon EN 61010-2-201/UL 61010-2-201
- Support de repérage pour cartes de repérage WAGO (WMB) et bandes de repérage WAGO

### Données techniques

Entrée		Entrée	
Phases	1	Délai en cas de coupure de secteur	≥ 20 ms (230 V AC)
Tension nominale d'entrée $U_{e\text{Nom}}$	1 x 100 ... 240 V AC		
Plage de tension d'entrée	1 x 90 ... 264 V AC		
Plage de fréquence réseau nominale	50 ... 60 Hz		
Courant d'entrée $I_e$	≤ 1 A (240 V AC ; charge nominale); ≤ 1,8 A (100 V AC ; charge nominale)		
Courant au démarrage	≤ 9 A (après 1 ms)		
Correction du facteur de puissance (PFC)	active		

Sortie	
Tension nominale de sortie $U_{s, nom.}$	24 V DC (TBTS)
Plage de tension de sortie	24 ... 28 V DC (réglable)
Préréglage	24 V DC
Courant nominal de sortie $I_{s, Nom}$	5 A (24 V DC)
Puissance nominale de sortie	120 W
Précision de réglage	$\leq 1 \%$
Ondulation résiduelle	$\leq 70$ mV (Pointe - Pointe)
Limitation du courant	$1,1 \times I_{s, nom.}$ typ.
Comportement en cas de surcharge	TopBoost / PowerBoost / mode à courant constant limité dans le temps (autres comportements en surcharge réglables)
PowerBoost	7,5 A DC (5 s)
TopBoost	Jusqu'à 600 %

Rendement/puissance dissipée	
Puissance dissipée $P_v$	$\leq 1$ W (Stand-by (veille)); $\leq 2$ W (À vide); $\leq 10$ W (230 V AC ; charge nominale)
Rendement typ.	93,8 % (230 V AC ; 5 A ; 25 °C)

Sécurité & Protection	
Tension d'isolement (prim.-sec., AC)	3510 V
Tension d'isolement (prim.-Terre, AC)	2200 V
Tension d'isolement (sec.-Terre)	0,5 kV DC
Tension d'isolement (Sec.-signal)	0,5 kV DC
Classe de protection	I
Indice de protection	IP20; selon EN 60529
Tension inverse	$\leq 35$ V DC
Catégorie de surtension	III ( $\leq 2000$ m a.s.l.); II ( $> 2000$ m a.s.l.)
Degré de pollution	2
Protection contre les pics de tension, primaire	Oui
Protection contre les surtensions ; secondaire	Dispositif d'antiparasitage interne $\leq 35$ V DC (en cas d'erreur)
Résistant aux courts-circuits	Oui
Fonctionnement à vide	Oui
Mise en parallèle possible	Oui
Possibilité de montage en série	Oui
MTBF	$> 1\,000\,000$ h (selon CEI 61709)

Données de raccordement	
Connexion 1	
Type de connexion	Entrée/Sortie/Signalisation
Technique de connexion	CAGE CLAMP®
Borne WAGO	WAGO Série 721
Conducteur rigide	0,08 ... 2,5 mm <sup>2</sup> / 28 ... 12 AWG
Conducteur souple	0,08 ... 2,5 mm <sup>2</sup> / 28 ... 12 AWG
Conducteurs souples ; avec embout d'extrémité isolé	2,5 ... 1,5 mm <sup>2</sup> / 12 ... 16 AWG
Conducteurs souples ; avec embout d'extrémité sans isolation plastique	1,5 ... 0,08 mm <sup>2</sup> / 16 ... 28 AWG
Longueur de dénudage	8 ... 9 mm / 0.31 ... 0.35 inch

Signalisation et communication	
Signalisation	Affichage optique de l'état (DC-OK ; occupation ; états d'alarme et de défaillances) Entrée et sortie de signal digital (DI/DO)
Communication	USB (Module de communication 750-923) Ethernet/IP (Module de communication 2789-9023) IO-Link (Module de communication 2789-9080) Modbus RTU (Module de communication 2789-9015) Modbus TCP (Module de communication 2789-9052)

Protection par fusibles	
Fusible interne	T 6,3 A / 250 V AC
Fusible en amont (recommandé)	16 A (pour USA/Canada : 15 A)

### Données géométriques

Largeur	35 mm / 1.378 inch
Hauteur	130 mm / 5.118 inch
Prof. à partir du niveau supérieur du rail	130 mm / 5.118 inch
Remarque (Dimensions)	Hauteur sans connecteur Hauteur connecteur inclus : 166 mm

### Données mécaniques

Type de montage	Rail 35
-----------------	---------

### Données du matériau

Poids	650 g
-------	-------

### Conditions d'environnement

Température ambiante (fonctionnement)	-25 ... +70 °C (Démarrage à -40 °C homologué)
Température ambiante (stockage)	-40 ... +85 °C
Humidité relative	5 ... 96 % (condensation non admise)
Derating	Voir note explicative
Catégorie de climat	3K3 (selon EN 60721)
Altitude d'utilisation max.	5000 m

### Normes et spécifications

Marquage de conformité	CE
Normes/spécifications	EN 61010-1 EN 61010-2-201 EN 61204-3 UL 61010-1 UL 61010-2-201 SEMI F47 UL 121201 (HazLoc)

### Données commerciales

Unité d'emb. (SUE)	1 pce(s)
Type d'emballage	Carton
Pays d'origine	CN
GTIN	4055143907415
Numéro du tarif douanier	85044083900

### Product Classification

UNSPSC	39121004
ETIM 9.0	EC002540
ETIM 10.0	EC002540
ECCN	NO US CLASSIFICATION

## Conformité environnementale du produit

État de conformité RoHS

Compliant, No Exemption

## Approbations / certificats

### Homologations générales



Homologation	Norme	Nom du certificat
EAC GZO Almaty Standart	TP TC 004/2011	EAC CoC 03080
EAC GZO Almaty Standart	TP TC 020/2011	EAC CoC 03081
UL Underwriters Laboratories Inc.	UL 61010-2-201	E255817

### Déclarations de conformité et de fabricant

Homologation	Norme	Nom du certificat
EU-Declaration of Conformity WAGO GmbH & Co. KG	-	-
MFD for SEMI F47 WAGO GmbH & Co. KG	-	-
UK-Declaration of Conformity WAGO GmbH & Co. KG	-	-

### Homologations pour milieux à risque d'explosion



Homologation	Norme	Nom du certificat
UL Underwriters Laboratories Inc. (HAZARDOUS LOCATIONS)	UL 121201	A-E198726

## Téléchargements

### Conformité environnementale du produit

#### Recherche de conformité

Environmental Product Compliance 2787-2144



## Documentation

### Manuel

Alimentation Pro 2; monophasé, DC 24 V, 5 A, 120 W	V 1.1.2 18.02.2022	pdf 8146.21 KB	
--	-----------------------	-------------------	---

### Texte complémentaire

2787-2144_EUSA	04.07.2019	docx 23.34 KB	
2787-2144_EUSA	04.07.2019	xml 7.90 KB	
ausschreiben.de 2787-2144			

## Dépliant instructions

WAGO Pro 2 Power Supplies	V 1.1.0 26.04.2021	pdf 4445.43 KB	<a href="#">↓</a>
---------------------------	-----------------------	-------------------	-------------------

## Notes d'application

### Note d'application e!COCKPIT

e!COCKPIT Application Note WagoAppPower-Supply (a2019012)	1.1.1 06.12.2021	pdf 707.04 KB	<a href="#">↓</a>
---	---------------------	------------------	-------------------

## Données CAD/CAE

### Données CAD

2D/3D Models 2787-2144	<a href="#">↓</a>
------------------------	-------------------

### Données CAE

EPLAN Data Portal 2787-2144	<a href="#">↓</a>
-----------------------------	-------------------

ZUKEN Portal 2787-2144	<a href="#">↓</a>
------------------------	-------------------

## Logiciel d'exécution

### Firmware

2787-2144, Stromversorgung; Pro 2	V 010513 13.10.2021	zip 1087.50 KB	<a href="#">↓</a>
-----------------------------------	------------------------	-------------------	-------------------

## 1 Produits correspondants

### 1.1 Extensions de produit

#### 1.1.1 Display Module



**Réf.: 2789-9090**

Module d'affichage

#### 1.1.2 Module de communication



**Réf.: 2789-9023**

Module de communication; EtherNet/IP; MQTT Pub/Sub; capable de communiquer



**Réf.: 2789-9080**

Module de communication; IO-Link; capable de communiquer



**Réf.: 2789-9015**

Module de communication; MODBUS RTU; RJ-45; capable de communiquer



**Réf.: 2789-9052**

Module de communication; MODBUS TCP; capable de communiquer

## 1.2 Accessoires en option

### 1.2.1 Câbles et connecteurs

#### 1.2.1.1 Câble de communication



Réf.: [750-923/000-001](#)

Câble de configuration; Connexion USB;  
Longueur 5 m

### 1.2.2 Communication

#### 1.2.2.1 Câble de communication



Réf.: [750-923](#)

Câble de configuration; Connexion USB;  
Longueur 2,5 m

### 1.2.3 Outil

#### 1.2.3.1 Outil de manipulation



Réf.: [210-720](#)

Outil de manipulation; Lame 3,5 x 0,5 mm;  
avec tige partiellement isolée; multicolore



Réf.: [210-721](#)

Outil de manipulation; Lame 5,5 x 0,8 mm;  
avec tige partiellement isolée; multicolore

### 1.2.4 Repérage

#### 1.2.4.1 Adaptateur de repérage



Réf.: [2789-1233](#)

Adaptateur de repérage; pour WMB ou  
bande de repérage; Longueur 33 mm

#### 1.2.4.2 Bande de repérage



Réf.: [2009-110](#)

Bandes de marquage; pour Smart Printer; sur  
rouleau; non extensible; vierge; encli-  
quetable; blanc

### 1.2.4.3 Étiquette de marquage



**Réf.: 2009-115**

WMB-Inline; pour Smart Printer; 1500 pièces sur rouleau; extensible 5 - 5,2 MM; vierge; en-clicquable; blanc