

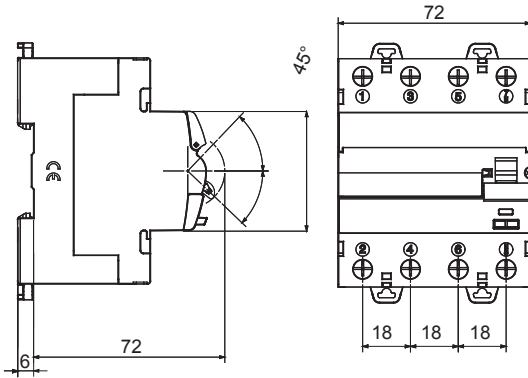


Beschreibung	FEHLERSTROM-SCHUTZSCHALTER
Artikelnr.	IDP
Anz. Pole	4P
Anz. TE EN 50022	4
Bemessungs- strom	40 A
Bemessungsfehlerstrom	30 mA
Typ	B
Bemessungsspannung (EN/IEC 61008-1, 61008-2-1, 62423)	400/415 V

Norm	IEC/EN 61008-1, IEC/EN 61008-2-1, IEC/EN 62423	Bemessungs- frequenz (Hz)	50/60 Hz
Isolationsspannung (Ui)	500 V	Bemessungsstoß spannungsfestigkeit (Uimp)	4 kV
Überspannungs- kategorie	III	Stoßstromfestigkeit (8/20 µs)	3000 A
Anschlussquerschnitt starre Leiter	<35	Anschlussquerschnitt flexible Leiter	<35
Anzugsdrehmoment	3 Nm	Doppelter Anschluss	JA (oben und unten)
Betriebstemperatur	-25 +60°C (40°C mit Derating)	Lagertemperatur	-40 +70 °C
Elektrische Lebensdauer	≥ 10.000	Mechanische Lebensdauer	≥ 20000
Kompatibilität zu elektrischen Hilfsschaltern	Ja	Kompatibilität zu ReStart	Ja
Position Montage	Jeder		

Abmessungen

Schaltplan



Normen / Richtlinien

<p>Gewiss Deutschland GmbH Industriestrasse 2 - D-35799 Merenberg Tel: +49 6471 501 0 Fax: +49 6471 501 636 Das Unternehmen untersteht der Leitung und Koordinierung der Polfin S.p.A.</p>	<p>www.gewiss.com sat@gewiss.com Letzte Überarbeitung 25/03/2026</p>	<p>Daten, Messwerte, Zeichnungen und Bilder sind nur als informativ anzusehen und können jederzeit ohne Ankündigung geändert werden</p>
---	--	---