

VAL-SPP-T2-335-P - Spina di protezione contro le sovratensioni tipo 2



1466686

N. ELDAS®: 808400763

<https://www.phoenixcontact.com/ch/prodotti/1466686>

Si prega di notare che i dati visualizzati in questo PDF sono stati generati dal nostro catalogo online. I dati completi sono disponibili nella documentazione per l'utente. Si applicano le condizioni generali di utilizzo per i download.



Spina di protezione contro la sovratensione di tipo 2 per l'elemento base VAL-SPP, monitorata termicamente, indicatore di stato ottico rosso/verde.

I vantaggi

- Installazione semplice e sicura grazie a caratteristiche di utilizzo e sicurezza lungimiranti
- Protezione affidabile dell'impianto grazie a potenza massima e resistenza
- Utilizzabile in numerose applicazioni grazie alla struttura ottimizzata e all'ampia gamma di prodotti
- Facile progettazione grazie ai dati digitali completi e ai selettori

Dati commerciali

Codice articolo	1466686
Pezzi/conf.	10 Pezzi
Quantità di ordinazione minima	1 Pezzi
Codice vendita	CL138Z
Codice prodotto	CL138Z
GTIN	4063151860240
Peso per pezzo (confezione inclusa)	55.87 g
Peso per pezzo (confezione esclusa)	52 g
Numero tariffa doganale	85363000
Paese di origine	DE

VAL-SPP-T2-335-P - Spina di protezione contro le sovratensioni tipo 2

1466686

N. ELDAS®: 808400763

<https://www.phoenixcontact.com/ch/prodotti/1466686>

Dati tecnici

Caratteristiche articolo

Famiglia di prodotti	VAL-SPP
Classe di prova IEC	II
	T2
Tipo EN	T2
Sistema di alimentazione di corrente IEC	TN-C
	TN-S
	TT
Tipo	maschio
Numero di poli	1
Segnalazione protezione contro le sovratensioni guasta	ottico

Caratteristiche di isolamento

Categoria di sovratensione	III
Grado di inquinamento	3

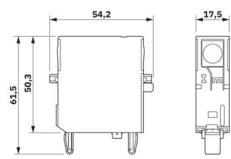
Caratteristiche elettriche

Frequenza nominale f_N	50 Hz (60 Hz)
--------------------------	---------------

Dati di collegamento

Collegamento	a innesto
--------------	-----------

Dimensioni

Disegno quotato	
Larghezza	17,5 mm
Altezza	54,2 mm
Profondità	61,5 mm
Unità modulare	1 TE

Indicazioni materiale

Colore	grigio chiaro (RAL 7035)
Classe di combustibilità a norma UL 94	V-0
Valore CTI del materiale	600
Materiale isolante	PA 6.6-FR 20 % GF
Gruppo materiale	I

VAL-SPP-T2-335-P - Spina di protezione contro le sovratensioni tipo 2



1466686

N. ELDAS®: 808400763

<https://www.phoenixcontact.com/ch/prodotti/1466686>

Materiale custodia	PA 6.6-FR 20 % GF
--------------------	-------------------

Circuito di protezione

Dispositivi di protezione	L-N
	L-PEN
Direzione di azione	1L-N/PE
Tensione nominale U_N	240 V AC ± 10 % (TN-C, TN-S)
	240 V AC ± 10 % (TT)
Frequenza nominale f_N	50 Hz (60 Hz)
Tensione massima continuativa U_C	335 V AC
Corrente conduttori di terra I_{PE}	$\leq 0,45$ mA
Assorbimento di potenza in standby P_C	≤ 150 mVA
Corrente nominale dispersa I_n (8/20) μ s	20 kA
Max. corrente dispersa I_{max} (8/20) μ s	40 kA
Resistenza ai corto circuiti I_{SCCR}	50 kA
Livello di protezione U_p	$\leq 1,5$ kV
Tensione residua U_{res}	$\leq 1,5$ kV (con I_n)
	$\leq 1,3$ kV (a 10 kA)
	$\leq 1,2$ kV (a 5 kA:)
	$\leq 1,1$ kV (a 3 kA)
Comportamento TOV con U_T	415 V AC (5 s / withstand mode)
	460 V AC (120 min / safe failure mode)
Tempo di risposta t_A	≤ 25 ns
Prefusibile massimo per cablaggio standard	315 A (gG)

Dati tecnici aggiuntivi

Resistenza ai corto circuiti I_{SCCR}	100 kA
---	--------

Condizioni ambientali e della vita elettrica

Condizioni ambientali

Grado di protezione	IP20C (nello stato montato)
Temperatura ambiente (esercizio)	-40 °C ... 85 °C
Temperatura ambiente (stoccaggio/trasporto)	-40 °C ... 85 °C
Temperatura ambiente (montaggio)	-5 °C ... 50 °C
Posizione elevata	≤ 5000 m (s.l.m.)
Umidità dell'aria consentita (esercizio)	5 % ... 95 %
Urti (esercizio)	25g (Semisinusoidale / 11 ms / 3x $\pm X$, $\pm Y$, $\pm Z$)
Vibrazione (esercizio)	5g (10 ... 500 Hz / 2,5 h / X, Y, Z)

Omologazioni

Specifiche UL

VAL-SPP-T2-335-P - Spina di protezione contro le sovratensioni tipo 2



1466686

N. ELDAS®: 808400763

<https://www.phoenixcontact.com/ch/prodotti/1466686>

Tensione permanente massima MCOV	320 V AC
Corrente nominale dispersa I_n	20 kA
Dispositivi di protezione	L-N
Tensione nominale	240 V AC
Sistema di ripartizione dell'energia	Single phase
Frequenza nominale	50/60 Hz
Tensione di taglio misurata MLV	1340 V
Tipo SPD	4CA

Normative e prescrizioni

Norme/disposizioni	IEC 61643-11
Nota	2011
Norme/disposizioni	EN 61643-11
Nota	2012 + A11:2018

Montaggio

Tipo di montaggio	sull'elemento base
-------------------	--------------------

VAL-SPP-T2-335-P - Spina di protezione contro le sovratensioni tipo 2

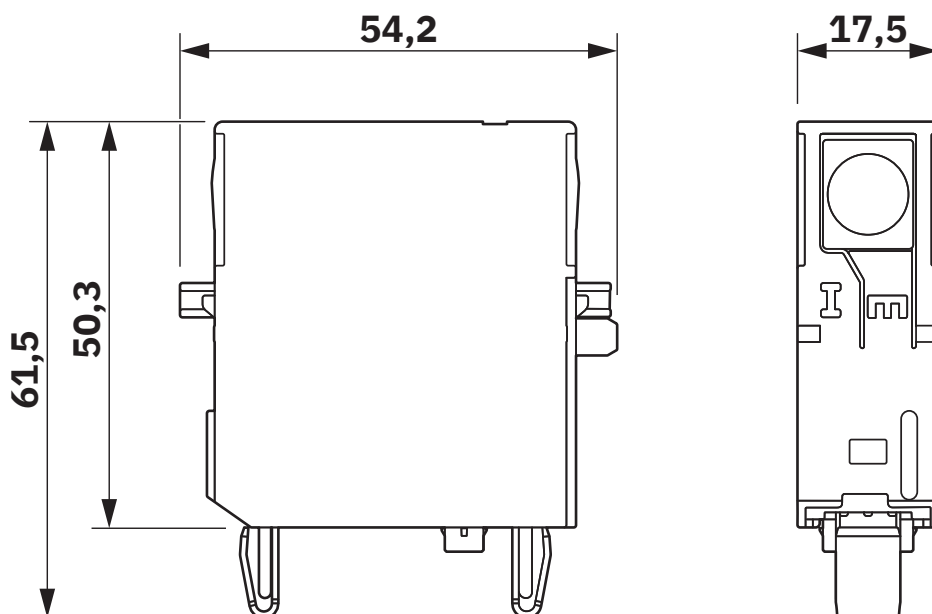
1466686

N. ELDAS®: 808400763

<https://www.phoenixcontact.com/ch/prodotti/1466686>

Disegni

Disegno quotato



Schema di collegamento



VAL-SPP-T2-335-P - Spina di protezione contro le sovratensioni tipo 2



1466686

N. ELDAS®: 808400763

<https://www.phoenixcontact.com/ch/prodotti/1466686>

Omologazioni

🔗 To download certificates, visit the product detail page: <https://www.phoenixcontact.com/ch/prodotti/1466686>



IECEE CB Scheme

ID omologazione: NL-109184

CCA

ID omologazione: NTR NL-8052

DNV

ID omologazione: TAE0000501



IECEE CB Scheme

ID omologazione: NL-118261



cULus Recognized

ID omologazione: E330181-20240716

VAL-SPP-T2-335-P - Spina di protezione contro le sovratensioni tipo 2



1466686

N. ELDAS®: 808400763

<https://www.phoenixcontact.com/ch/prodotti/1466686>

Classifiche

ECLASS

ECLASS-13.0	27171292
ECLASS-15.0	27171292

ETIM

ETIM 10.0	EC002496
-----------	----------

UNSPSC

UNSPSC 21.0	39121600
-------------	----------

VAL-SPP-T2-335-P - Spina di protezione contro le sovratensioni tipo 2



1466686

N. ELDAS®: 808400763

<https://www.phoenixcontact.com/ch/prodotti/1466686>

Environmental product compliance

EU RoHS

Soddisfa i requisiti della direttiva RoHS	Sì, Nessuna deroga
---	--------------------

China RoHS

Environment friendly use period (EFUP)	EFUP-E
	Nessuna sostanza pericolosa al di sopra dei valori limite

EU REACH SVHC

Avviso di sostanza candidata REACH (n. CAS)	Nessuna sostanza con una percentuale di massa maggiore dello 0,1%
---	---

Phoenix Contact 2026 © - Tutti i diritti riservati
<https://www.phoenixcontact.com>

PHOENIX CONTACT AG
Zürcherstrasse 22
CH-8317 Tagelswangen
+41 (0) 52 354 55 55
infoswiss@phoenixcontact.com