

Lytespan Trimless End Feed Cover White s-9001/tr-w

Artikelnummer 2070345

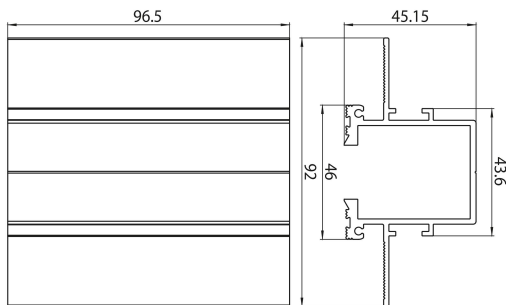
Concord



Lytespan Trimless Recessed Track accessory. Trimless cover for end feed. Extruded aluminium body. White. Compatible with Lytespan Trimless Recessed Track only.

Technische Werte

Größe (mm)



Photometrie

Allgemeine Daten

Produktname	Lytespan Trimless End Feed Cover White s-9001/tr-w
Technologie	Non - Electrical Device
Art des Zubehörs	Mounting
Type of accessory	Installation housing
Gehäuse	Aluminium
Montage	Ceiling recessed mounting, Wall surface mounted, Track mounting
Allgemeine Anwendungsbereiche	Hospitality, Museums & Galleries, Office
ETIM Klasse	EC002557
Garantie	5 Jahre

Physikalische Daten

Gehäusefarbe	White
Länge (mm)	92
Breite (mm)	45
Nominale Produkthöhe (mm)	96.5
Gewicht (kg)	0.8

Lytespan Trimless End Feed Cover White s-9001/tr-w

Artikelnummer 2070345

Concord

Packaging

EAN Code	5025768703456
Einzelverpackung Länge (cm)	100.0
Einzelverpackung Breite (cm)	46.0
Einzelverpackung Tiefe (cm)	10.0
DUN 14 (außen)	05025768703456
Anzahl an Einheiten je Außenverpackung	50
Außenverpackung Länge (cm)	100.0
Außenverpackung Breite (cm)	46.0
Außenverpackung Tiefe (cm)	10.0